

LOCSOLÁSI VÍZMÉRŐS VÁZLATRAJZ MINTÁK

Jelen vázlatrajz mintákkal szeretnénk segítséget nyújtani az új locsolási vízmérők számlázásba vételéhez leadandó *Felhasználói nyilatkozat és Vázlatrajz locsolási vízmérő beszereléséről* nyomtatvány kitöltésében.

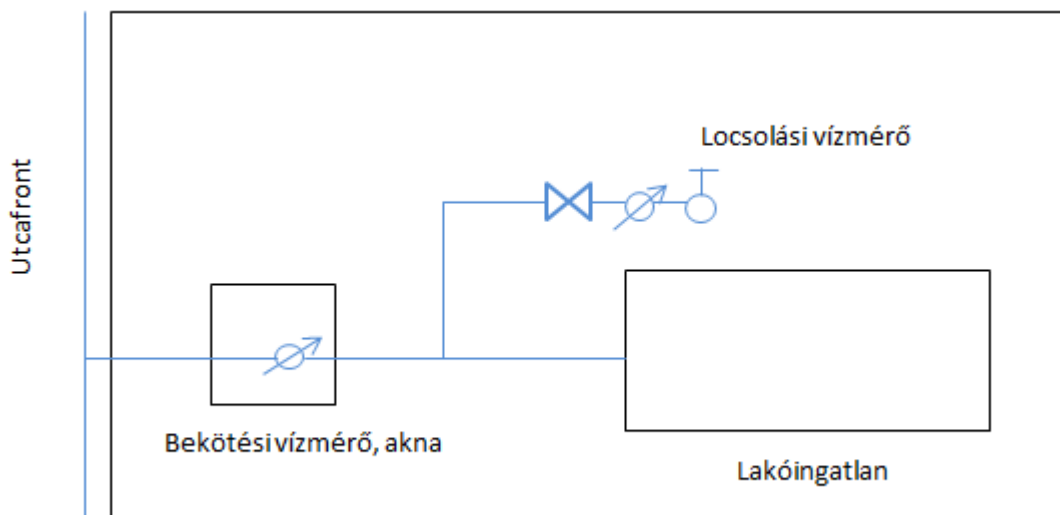
Jelmagyarázat:

 **vízmérő**

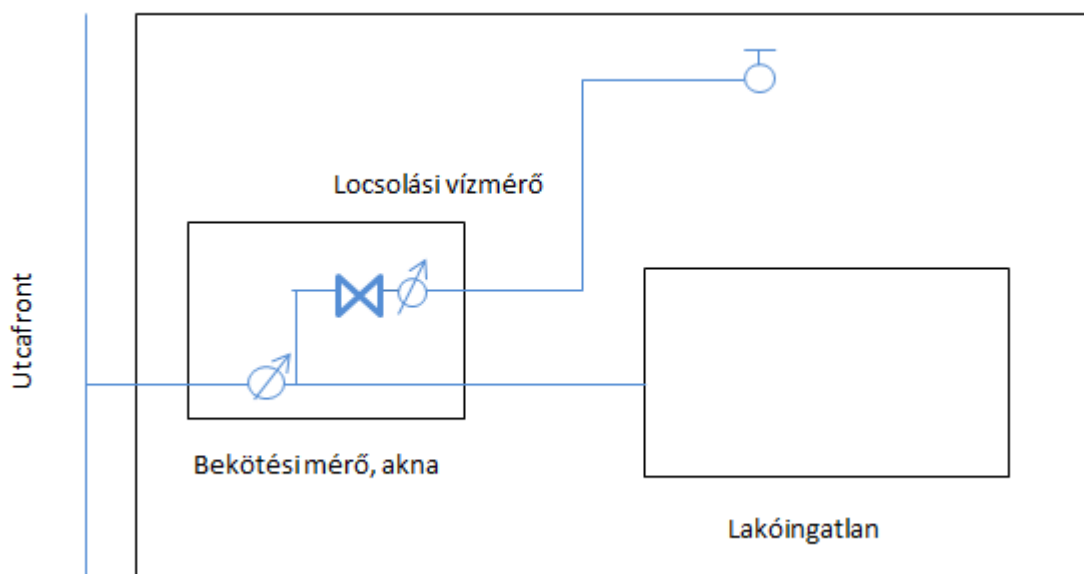
 **kifolyó** (csapok, vízvételi helyek)

 **elzáró** (vezetéken található elzáró)

1. MINTA – Bekötési mérő után felszerelt locsolási vízmérő



2. MINTA – Bekötési mérővel egy aknába elhelyezett locsolási vízmérő



3. MINTA - Lakás- mellékmérős ügyfél locsolási vízmérője

