



Adásvételi és szállítási keretszerződés

SAP DMS azonosító: SAU 105 54 31

SAP SRM azonosító: 46 00 00 53 12

ADÁSVÉTELI ÉS SZÁLLÍTÁSI KERETSZERZŐDÉS

amely létrejött a Fővárosi Vízművek Zrt. által lefolytatott versenyeztetés eredményeként

egyrészt a Fővárosi Vízművek Zártkörűen Működő Részvénytársaság (Fővárosi Vízművek Zrt.) (székhely: 1138 Budapest, Váci út 182.; cégjegyzékszám: 01-10-042451; adószám: 10898824-2-44) mint vevő, a továbbiakban mint a „Vevő”,

másrészt a WILO Magyarország Korlátolt Felelősségű Társaság (WILO Magyarország Kft.) (székhely: 2045 Törökbálint, Torbágy utca 22.; cégjegyzékszám: 13-09-106564; adószám: 10557905-2-13) mint szállító, a továbbiakban mint a „Szállító”

– a Vevő és a Szállító a továbbiakban külön-külön úgy is mint „Fél”, vagy együttes említés esetén a „Felek” – között, az alulírott napon és helyen, az alábbi feltételek szerint.

1./ A szerződés tárgya

A Vevő a jelen adásvételi és szállítási keretszerződésben és annak mellékleteiben (a továbbiakban mint a „Keretszerződés”), továbbá a Keretszerződésben meghatározott összeghatáron belül a Keretszerződés mellékletében rögzített formában és tartalommal létrejövő egyedi adásvételi és szállítási szerződésekben, valamint a Keretszerződés alapján létrejövő, elektronikus úton adott és visszaigazolt beszerzési megrendelésekben (a továbbiakban együttesen mint az „Egyedi Megrendelések”) foglaltak, valamint a Vevő igényei szerint megrendeli, a Szállító pedig eladja és a Vevő részére leszállítja az 1. számú mellékletben meghatározott házi beemelő szivattyúk szállítását (a továbbiakban mint az „Áruk”).

A Szállító tudomásul veszi, hogy a Vevő által megrendelt áruk, anyagok, illetve egyéb termékek adásvételére és leszállítására vonatkozó általános megrendelési feltételeket a Keretszerződés 3. számú mellékletét és szerves részét képező Általános Szerződési Feltételek – Anyag- és tárgyi eszköz-megrendelés (a továbbiakban mint az „ÁSZF”) tartalmazza. A Szállító a Keretszerződés aláírásával kijelenti, hogy az ÁSZF rendelkezéseit – miután azokat a Felek egyedileg megtárgyalták, és az ezektől való esetleges eltéréseket a Keretszerződésben rögzítették – elolvasta, tartalmát megismerte és azt kifejezetten elfogadja, valamint hogy az ÁSZF egy példányát a Keretszerződés aláírásával egyidejűleg átvette. Az ÁSZF külön hivatkozás vagy ismételt megküldés nélkül is irányadó a Felek között létrejövő ügyletekre, szerződésekre, teljesítésekre, nyilatkozatokra is, kivéve, ha a Felek írásban ettől eltérnek.

A Szállító kijelenti és felel azért, hogy az Egyedi Megrendelések megkötése előtt mint szakvállalat saját felelősségére megvizsgálja a feladatot, és meggyőződjön a szállítást, a szerződéses összeget és a határidők betartását befolyásoló összes körülményről.

A Szállító tudomásul veszi, hogy a Keretszerződésben, valamint az Egyedi Megrendelésekben meghatározott feladatok szerződésszerű teljesítéséhez a Vevőnek kiemelt érdeke fűződik: a közszolgáltatásként ellátott közműves szennyvízelvezetés üzemeltetése alapfeltétel, melyhez szükséges a meghibásodott szivattyúk azonnali cseréje.

A Szállító kifejezetten elismeri és kijelenti, hogy az esetleges szerződésszegésének valamennyi lehetséges következményével (így különösen azzal, hogy a feladatok teljesítésének késedelme, nem megfelelősége, illetőleg hiánya esetén a Vevőt kár éri) tisztában van és az emiatti jogkövetkezmények viselésére teljes körű kötelezettséget vállal.

2./ Egyedi Megrendelés elektronikus levél útján

A Felek megállapodnak abban, hogy a Keretszerződés alapján a Vevő választása szerint egyes Áruk szállítását elektronikus úton (e-mail útján a megrendeles@vizmuvek.hu rögzített címről) is jogosult megrendelni, illetve a megrendelést módosítani.

A fenti rögzített e-mail címről elektronikus formában küldött Egyedi Megrendelés, illetve annak módosítása visszaigazolás hiányában a küldéstől számított 1 (egy) munkanap elteltével kézbesítettnek tekintendő.

A Szállító az elektronikus úton adott Egyedi Megrendelést, illetve annak módosítását (az ÁSZF-fel együtt) az Egyedi Megrendelés, illetve annak módosítása kézbesítésétől számított 5 (öt) munkanapon belül az Egyedi Megrendelés, illetve a módosítás cégszerűen aláírt visszaigazolással ellátott példányának megküldésével fogadja el. A visszaigazolást követően az Egyedi Megrendelés, illetve annak módosítása azonnali hatállyal érvényesül és kötelezővé válik, és a Szállító köteles annak eleget tenni.

Az elektronikus levél útján adott Egyedi Megrendelés, illetve annak módosítása (az ÁSZF-fel együtt) visszaigazolás hiányában abban az esetben is a Szállító által elfogadottnak, visszaigazoltnak és rá nézve kötelezőnek tekintendő, ha a Szállító az Egyedi Megrendelést, illetve annak módosítását az előzőekben rögzített időtartamon belül írásban indoklással együtt nem utasítja vissza, illetve ha a Szállító az Egyedi Megrendelésben, illetve annak módosításában meghatározott Áruk szolgáltatását megkezdi, attól függően, hogy melyik a hamarabbi időpont.

A Vevő ezúton tájékoztatja a Szállítót, hogy az elektronikus levél útján adott Egyedi Megrendelést az SAP SRM zárt elektronikus rendszerben hozza létre, és az ilyen úton adott Egyedi Megrendelés legalább a következő adatokat tartalmazza: beszerzési megrendelés száma és dátuma, a Felek fontosabb adatai (Szállító megnevezése és elérhetősége, Vevő megnevezése, a megrendelést létrehozó ügyintéző megnevezése és elérhetősége), az Áruk megnevezése és mennyisége, szállítási határidő, szállítási cím, vételár, számlafogadási cím.

A Felek kijelentik, hogy az alkalmazandó, fentiekben meghatározott zárt elektronikus rendszert a Keretszerződés aláírásának időpontjában biztonságosnak és alkalmasnak tekintik, és egyben vállalják, ha a működés során a rendszer biztonságát tudomásuk szerint veszély fenyegeti, e tényről, ismeretről haladéktalanul tájékoztatják a másik Felet. A Felek a késedelmes tájékoztatásból eredő károkért felelősséggel tartoznak.

A Vevő kizárja a felelősségét olyan Áruk megrendelése vagy megrendelésének módosítása tekintetében, amely nem a fentiekben meghatározott zárt elektronikus rendszerből, illetve az általa felhatalmazott képviselőitől származik.

A Keretszerződés alapján elektronikus formában, e-mail-ben küldött Egyedi Megrendelések cégszerű aláírás és ezt helyettesítő azonosítás nélkül jutnak el a Szállítóhoz, amelyet a Szállító tudomásul vesz, és ellenkező bizonyításig a Vevőtől származottnak, továbbá az abban megjelenő tartalom szerint elfogadottnak tekint.

A Szállító egyezően kijelenti, hogy a Keretszerződés alapján elektronikus formában, e-mail-ben küldött Egyedi Megrendeléseket úgy tekinti, mintha azok a cégszerűen vagy meghatalmazáson alapuló aláírási joggal rendelkező munkavállalók által aláírt papírformájú írásos dokumentumok lennének, így ellenkező bizonyításig mind a feladó személyét, mind pedig az Egyedi Megrendelés tartalmát hitelesnek fogadja el.

A Keretszerződésben rögzített szabályoknak megfelelően létrehozott, elektronikus úton (e-mail) adott Egyedi Megrendelések, illetve azok módosításai tekintetében a Szállító sem bíróságok, sem más hatóságok előtt nem hivatkozhat arra, hogy azok nem felelnek meg a Vevő nevében tett írásos dokumentumok követelményeinek, kivéve, ha alkalmazására bizonyíthatóan, csalárd vagy egyéb jogellenes szándékkal került sor.

Abban az esetben, ha a Keretszerződés alapján elektronikus formában, e-mail-ben küldött Egyedi Megrendeléssel kapcsolatban vita merül fel a küldő személyét illetően, vagy a levél tartalmával kapcsolatban, a küldő Felet terheli annak bizonyítása, hogy a levelet nem a feladóként megjelölt személy, vagy nem a megérkezett tartalommal küldte el.

A Felek kifejezetten rögzítik, hogy a Keretszerződés és a nem elektronikus levél útján adott Egyedi Megrendelések elektronikus úton küldött levél útján nem módosíthatók és nem szüntethetők meg.

3./ A Keretszerződés és az Egyedi Megrendelések részét képező további dokumentumok

A Felek megállapodnak, hogy az alábbi dokumentumok a Keretszerződés és az Egyedi Megrendelések elválaszthatatlan részét képezik:

- 1. számú melléklet: Műszaki leírás
- 2. számú melléklet: Műszaki adatlapp
- 3. számú melléklet: Szállítói árajánlat
- 4. számú melléklet: A Keretszerződés hatályba lépésének napján érvényben lévő Általános Szerződési Feltételek – Anyag- és tárgyi eszköz-megrendelés (ÁSZF)

- 5. számú melléklet: Egyedi Megrendelések mintája
- (folytatólagosan sorszámozott) Egyedi Megrendelések
-

A Keretszerződés és az Egyedi Megrendelések elválaszthatatlan részét képezik továbbá az alábbi, a Keretszerződés hatályba lépésének napján érvényben lévő, kötelező érvényű előírásokat tartalmazó mellékletek:

- Környezetvédelmi előírások (a Vevő honlapján)
- Munkavédelmi, munkaegészségügyi és tűzvédelmi előírások (a Vevő honlapján)
- Etikai normák kivonata (a Vevő honlapján)
- Ivóvíz-biztonsági követelmények (a Vevő honlapján)
- Szennyvíz-biztonsági követelmények (a Vevő honlapján)
- Energiagazdálkodási előírások (a Vevő honlapján)

A Szállító nyilatkozik arról, hogy állandó internet-hozzáféréssel rendelkezik. A Szállító kifejezetten kijelenti, hogy a fentebb felsorolt, a Vevő honlapján¹ közzétett nyilvános információk alatt elérhető, kötelező érvényű előírásokat tartalmazó mellékleteket a szerződéskötést megelőzően részleteiben megismerte, ezeket kellő körültekintést és mérlegelést követően a Keretszerződés részeként elfogadta és a Keretszerződést ezek ismeretében köti.

A Szállító azt is kijelenti, hogy a kötelező érvényű mellékletek vonatkozásában kifejezetten ezen tájékoztatási módot választja, és e dokumentumok egyéb módon történő átadását, illetve megküldését nem igényli.

A kötelező előírásokat tartalmazó mellékleteknek a Keretszerződés hatálya alatt bekövetkező változásairól a Vevő értesíti a Szállítót, és amennyiben az azokról történő tudomásszerzést követő 15 napon belül a Szállító a módosítások elfogadása ellen írásban nem tiltakozik, e ráutaló magatartásnak minősülő elfogadással a módosított tartalmú rendelkezések a határidő lejártát követő napon a Keretszerződés részévé válnak.

A versenyeztetési eljárás iratanyaga (BSZ-49/2024) – annak csatolása nélkül is – a Keretszerződés elválaszthatatlan részét képezi.

4./ Az Egyedi Megrendelések teljesítése, határidők

- Részteljesítési határidő és a részteljesítés tartalma (ha van): A Felek az Egyedi Megrendelésben határozzák meg.
- Teljesítési (szállítási) véghatáridő: Az Egyedi Megrendelésben meghatározott időpont.
- A teljesítés helye (szállítási cím): Szigetszentmiklós, ÁTI Sziget Ipari Park

Felek az Egyedi Megrendelésben rendelkeznek arról, hogy a Szállító jogosult-e előteljesítésre.

Valamennyi határidő kötbérterhes határidő.

5./ A vételár

A Szállítót a Keretszerződésben és az Egyedi Megrendelésekben foglaltak maradéktalan, szerződésszerű teljesítéséért a Keretszerződés 2. számú mellékletében meghatározottak alapján, az Egyedi Megrendelésben meghatározott összegű vételár illeti meg.

A Szállító a Keretszerződésben meghatározott árait a Keretszerződés hatályba lépését követő 1 (egy) évig nem emeli. Az időtartam lejártával a Szállító a Vevőnél évente tárgyalást kezdeményezhet, hogy az árakban az infláció a KSH előző évre vonatkozó, a Magyar Statisztikai Évkönyvben közzétett, a szolgáltatás kategóriájának megfelelő árindex legfeljebb 100%-ával érvényesítésre kerüljön. Az árak azonban csak közös megegyezéssel, írásban módosíthatók, az áremelés elmaradása esetén a Szállító semmilyen jogcímen igényt nem támaszthat a Vevő felé.

¹ <https://vizmuvek.hu/hu/larsasaqunk/beszerzes/beszallitoi-informaciok/alltalanos-szerzodesi-feltetelek>

A Felek megállapodnak abban, hogy az Egyedi Megrendelések összértéke a Keretszerződés irányadó célértékét, a **24.000.000,- Ft+ áfa, azaz huszonnégymillió forint+ általános forgalmi adó** összeget (a továbbiakban mint a „Keretösszeg”) nem haladhatja meg. Szállító a Keretszerződés aláírásával tudomásul veszi és elfogadja, hogy a Vevő nem köteles a Keretösszeg maradéktalan kimerítésére, e körben a Vevő indokolásra sem köteles. A Szállító kijelenti, hogy ebben az esetben semmilyen jogcímen igényt nem támaszt a Vevő felé.

A Felek az Egyedi Megrendelésben határoznak arról, hogy Vevő előleget fizet-e, avagy sem.

6./ Elektronikus számlázás

A Szállító ezúton tájékoztatja a Vevőt, hogy az ÁSZF 6.3. [Elektronikus számlázás] pontja szerinti elektronikus számlázási lehetőséggel a következő módon kíván élni: elektronikus számlázó programból pdf-ben generált, elektronikus aláírást vagy hash kódot tartalmazó számla, a Szállító elektronikus számlaküldési e-mail címe:

7./ Teljesítési biztosíték

A Szállító teljesítési biztosíték nyújtására nem köteles.

8./ Jótállás

A Szállító az általa az Egyedi Megrendelés alapján teljesített szállítás tárgyára az Áruk átadás-átvételének lezárását követő első munkanaptól számított **24 (huszonnég) naptári hónap** azonos naptári napját követő első munkanapig jótállást vállal.

9./ Jótállási biztosíték

A Szállító jótállási biztosíték adására nem köteles.

10./ Nem szerződésszerű teljesítés, kötbérek

A Felek megállapodnak, hogy amennyiben a Szállító az Egyedi Megrendelésben meghatározott kötelezettségeit olyan okból, amelyért felelős, késedelmesen, hibásan vagy nem teljesíti, vagy az Egyedi Megrendelés teljesítése meghiúsul vagy ellehetetlenül olyan okból, amelyért a Szállító felelős, illetve ha a Vevő a Szállító más súlyos szerződésszegése miatt felmondási vagy elállási jogát gyakorolja, úgy a Vevő az ÁSZF-ben meghatározott kötbérekre jogosult, kivéve, ha a Felek az Egyedi Megrendelésben ettől eltérően állapodnak meg.

A Felek megállapodnak abban, hogy amennyiben a Keretszerződés időtartama alatt bármely (egy vagy több) Egyedi Megrendelés teljesítésének olyan okból történő meghiúsulása vagy ellehetetlenülése, amelyért a Szállító felelős, legalább 3 (három) alkalommal bekövetkezik, vagy a Keretszerződés további teljesítése olyan okból válik lehetetlenné, amelyért a Szállító felelős, a Keretszerződést meghiúsultnak tekintik és a Vevő a Keretösszeg teljesítéssel még nem fedezett nettó értékének 2 (kettő) %-ával megegyező összegű meghiúsulási kötbérre jogosult.

11./ Szerződésmódosítás

A Felek megállapodnak abban, hogy a Keretszerződés és az Egyedi Megrendelés módosítása kizárólag a Felek közös megegyezésével, írásban érvényes.

Nem minősül szerződésmódosításnak a Felek cégjegyzékben nyilvántartott adataiban, így különösen a székhelyében, képviselőiben, számlavezető bankjában, bankszámlaszámában bekövetkező változás, továbbá a szerződéskötés és teljesítés során eljáró szervezet és a kapcsolattartók adataiban bekövetkező változás, melyről a Felek kötelesek a másik Felet lehetőség szerint előzetesen, ennek hiányában a változás bekövetkezését (cégszűnés esetén azok bejegyzését) követően haladéktalanul írásban értesíteni. A bejelentési kötelezettség elmulasztásából vagy késedelmes teljesítéséből származó károkért a mulasztó Felet felelősség terheli.

12./ Szerződés időtartama, hatálya

A Felek megállapodnak abban, hogy a Keretszerződést határozatlan időre kötik, és a Felek cégszerű aláírásával lép hatályba. A Keretszerződés megszűnik, amennyiben az Egyedi Megrendelésekben meghatározott feladatok ellenértéke a Keretösszeget eléri (Keretösszeg kimerülése) és az utolsó Egyedi Megrendelés teljesítésére (vagy teljesítés hiányában történő megszüntetésére) is sor került.

A Felek jogosultak a Keretszerződést írásban, indokolás nélkül 90 (kilencven) napos határidővel felmondással megszüntetni. A Szállító a Keretszerződés megszűnéséig kiadott Egyedi Megrendelésekben vállaltakat köteles szerződésszerűen teljesíteni.

A Felek megállapodnak, hogy a Vevő a Szállító Egyedi Megrendelésben meghatározott teljesítésének felajánlásáig indokolási kötelezettség nélkül, a Szállítóhoz intézett írásbeli nyilatkozattal elállhat az Egyedi Megrendeléstől. Amennyiben a Szállító az Egyedi Megrendelést részletekben köteles teljesíteni, és a szolgáltatás egy részének teljesítését már felajánlotta, akkor a Vevő a teljesítésre még fel nem ajánlott szolgáltatásokra vonatkozóan az Egyedi Megrendelést indoklási kötelezettség nélkül, a Szállítóhoz intézett írásbeli nyilatkozattal felmondhatja. A Szállító kijelenti, hogy ebben az esetben semmilyen jogcímen igényt nem támaszt a Vevő felé.

A Felek a másik Fél súlyos szerződésszegése esetén jogosultak – attól függően, hogy az adott súlyos szerződésszegési ok a Keretszerződés és/vagy az Egyedi Megrendelés kapcsán értelmezhető-e – a Keretszerződést és/vagy az Egyedi Megrendelést egyoldalúan, írásban, azonnali hatállyal felmondással megszüntetni, vagy amennyiben még nem történt teljesítés, a Keretszerződéstől és/vagy az Egyedi Megrendeléstől elállni. Amennyiben legalább 3 (három) alkalommal bekövetkezik az Egyedi Megrendelésekkel kapcsolatosan súlyos szerződésszegés, úgy a Felek az azonnali hatállyal felmondási, illetve elállási jogukat a Keretszerződésre vonatkozóan is jogosultak gyakorolni.

A Szállító súlyos szerződésszegésének minősül különösen, de nem kizárólagosan, ha:

- a teljesítést jogos ok nélkül megtagadja vagy megszakítja, vagy a teljesítés egyéb, a felelősségi körébe tartozó okból elmarad, illetve együttműködési kötelezettségét a Vevő írásbeli felszólítása ellenére sem teljesíti,
- a Vevő írásbeli felszólítása ellenére nem a Keretszerződés vagy az Egyedi Megrendelés szerint minőségben, illetve tartalom szerint teljesít,
- olyan okból, amelyért felelős, az Egyedi Megrendelésben vállalt teljesítési rész-, vagy véghatáridő vonatkozásában több, mint 5 (öt) napos késedelembe kerül,
- a késedelemi vagy a hibás teljesítési kötbér a maximális mértéket eléri,
- a részére átadott előleget nem a Keretszerződésben vagy az Egyedi Megrendelésben meghatározottak szerint használja fel, vagy az előleg felhasználását nem igazolja,
- a Keretszerződés vagy az Egyedi Megrendelés valamely rendelkezését súlyosan, vagy kisebb mértékben, de ismétlődően megszegi és a Vevő szerződésszerű teljesítésre való felszólításában foglalt póthatáridő eredménytelenül telik el, azzal, hogy ha a Vevőnek a további teljesítés nem áll érdekében, a Vevő az érdekmúlás bizonyítása nélkül eltekinthet a szerződésszerű teljesítésre való felszólítástól,
- felfüggeszti a kifizetéseit, ellene jogerősen felszámolási eljárást rendelnek el, legfőbb szerve a társaság végelszámolásának megkezdéséről, felszámolásának kezdeményezéséről határoz, vagy ha ellene csődeljárás indul és a vonatkozó jogszabályok alapján tartott tárgyaláson a hitelezőktől nem kap előzetes egyetértést a fizetési haladék megszerzésére, vagy bírósági döntés szerint a csődeljárás során a hitelezőkkel nem jön létre egyezség.

A Vevő súlyos szerződésszegésének minősül, ha:

- az általa jóváhagyott számlát annak fizetési határidején túl, a Szállító fizetési felszólítását követően újabb 30 (harcinc) napos fizetési határidőn belül sem egyenlíti ki.

A Vevő a Szállító súlyos szerződésszegése miatti azonnali hatályú felmondással, illetve elállással egyidejűleg, vagy választása szerint attól függetlenül, jogosult (az egyéb jogkövetkezmények érvényesítése mellett, ideértve különösen, de nem kizárólagosan a kártérítést) a meghiúsulás jogkövetkezményeit alkalmazni.

Azon, a Keretszerződés és az Egyedi Megrendelések alapján fennálló jogok és kötelezettségek, amelyeknek természetüknél fogva továbbra is fenn kell maradniuk (különös tekintettel a titoktartási

kötelezettségre vonatkozó rendelkezésekre), a Keretszerződés megszűnését követően is hatályban maradnak.

A Felek rögzítik, hogy a közöttük fennálló szerződéses jogviszony bármely okból történő megszűnése vagy megszüntetése a szerződésszegéshez fűződő egyéb szankciók vagy jogosultságok gyakorlását nem korlátozza, illetve nem zárja ki.

13./ Kapcsolattartás, a papíralapú és elektronikus dokumentumok közlése

A Felek a Keretszerződéssel és az Egyedi Megrendelésekkel kapcsolatban kapcsolattartásra, a Keretszerződés és az Egyedi Megrendelések teljesítése során szükséges nyilatkozatok, továbbá a Keretszerződésben és az Egyedi Megrendelésekben foglalt valamennyi értesítés vagy más közlés megtételére az alábbi személyeket jelölik ki. A kapcsolattartók képviselői jogosultsága nem terjed ki a Keretszerződés és az Egyedi Megrendelések módosítására, megszüntetésére, illetve jogérvényesítéssel kapcsolatos értesítésekre.

A Vevő részéről kapcsolattartó személy:

A Szállító részéről kapcsolattartó személy:

A Felek a Keretszerződés és az Egyedi Megrendelések teljesítése során szükséges nyilatkozatokat, továbbá a Keretszerződésben és az Egyedi Megrendelésekben foglalt valamennyi értesítést vagy más közlést kapcsolattartóik útján írásban, az átvétel idejét igazoló módon kötelesek megküldeni a másik Fél részére. A Felek értik ez alatt az e-mail üzenetek váltását is, ha annak átvétele igazolható.

A fentiekől eltérően a Keretszerződés és az Egyedi Megrendelések módosítására, megszüntetésére irányuló, illetve a jogérvényesítéssel kapcsolatos írásbeli jognyilatkozatok megtételének módja kizárólag a cégszerűen aláírt levél, illetve a cégjegyzés szabályainak megfelelően minősített elektronikus aláírással ellátott dokumentum.

A Keretszerződés és az Egyedi Megrendelések módosítására, megszüntetésére irányuló, illetve a jogérvényesítéssel kapcsolatos papíralapú jognyilatkozatokat a másik Félnek a Keretszerződésben meghatározott értesítési címére (ennek hiányában székhelyére) az átvételt igazolva személyesen szükséges átadni, vagy postai úton tértivevényes ajánlott küldeményként szükséges megküldeni, az elektronikus úton aláírt jognyilatkozatokat pedig a másik Fél kapcsolattartójának e-mail címére szükséges megküldeni, azzal, hogy a Vevő az elektronikus úton aláírt jognyilatkozatait választása szerint a Szállító Cégkapu-címére is érvényesen kézbesítheti. A nem e-mail üzenetben küldött jognyilatkozatokat egyidejűleg másolatban a másik Fél kapcsolattartójának e-mail címére is meg kell küldeni.

A szabályszerűen megküldött értesítés, közlés, illetve jognyilatkozat akkor válik joghatályossá, amikor azt a címzett igazoltan átvette: személyes átadás esetén az átadás napján, postai küldemény esetén a tértivevénnyel igazolt átvétel napján. E-mail esetén az értesítés, közlés, illetve jognyilatkozat az elektronikus levelezőrendszer által megjelölt sikeres elküldés időpontjában válik joghatályossá. Amennyiben a címzett a személyes átvételt, és/vagy a tértivevényes ajánlott postai küldemény átvételét megtagadja, a küldeményt a kézbesítés megkísérlésének napján kézbesítettnek kell tekinteni. Ha a kézbesítés azért volt eredménytelen, mert a címzett az iratot nem vette át (az a feladóhoz „nem kereste” jelzéssel érkezik vissza), a küldemény a feladástól számított 5. (ötödik) napon kézbesítettnek tekintendő. A Cégkapun keresztül küldött dokumentumok kézbesítésére a jogszabályban meghatározott rendelkezések vonatkoznak.

Abban az esetben, ha az e-mail útján történő adat- és dokumentumtovábbítással kapcsolatban vita merül fel a küldő személyét illetően, vagy a levél tartalmával kapcsolatban, a küldő Felet terheli annak bizonyítása, hogy a levelet nem a feladóként megjelölt személy, vagy nem a megérkezett tartalommal küldte el. A Felek kijelentik, hogy tisztában vannak az elektronikus – különösen az e-mail útján történő – adat- és dokumentumtovábbítással kapcsolatos kockázatokkal (különösen annak veszélye nem zárható ki, hogy

illetéktelen személy hozzáfér a továbbított adatokhoz, tudomást szerez azokról vagy megváltoztatja azokat, illetve hogy a címzett által kapott adatok hamisítottak, hiányosak, elkésették lehetnek vagy egyáltalán nem érkeznek meg, valamint a továbbított elektronikus küldemények tartalmazhatnak vírusokat vagy más összetevőket, amelyek zavarhatnak vagy megrongálhatnak más számítógépeket). Tudomásul véve az említett kockázatokat, amelyek a jelenleg használatban lévő kommunikációs formákkal járnak, a Felek vállalják, hogy minden tőlük telhetőt megtesznek az általuk használt informatikai rendszerek biztonságának fenntartása érdekében, és amennyiben a működés során a rendszer biztonságát tudomásuk szerint veszély fenyegeti, e tényről, ismeretről haladéktalanul tájékoztatják a másik Felet. A Felek a késedelmes tájékoztatásból eredő károkért felelősséggel tartoznak.

14./ Záró rendelkezések

A Szállító tudomásul veszi, hogy a Keretszerződés nem ad részére kizárólagosságot, a Vevő jogosult bármely feladatot más keretszerződött partnerétől vagy egyéb személytől is megrendelni.

A Felek vállalják, hogy különös figyelmet szentelnek a Keretszerződés, illetve az Egyedi Megrendelések teljesítésével összefüggésben birtokukba kerülő személyes adatok kezelése során a vonatkozó hazai, illetve közösségi jogszabályok előírásaira, és biztosítják a velük kapcsolatba kerülő személyek személyes adatainak védelmét, valamint megakadályozzák az adatokhoz való jogosulatlan hozzáférést, az adatok megváltoztatását és a jogosulatlan nyilvánosságra hozatalát.

A Felek kijelentik, hogy rendelkeznek a Keretszerződés aláírásához szükséges jog- és cselekvőképességgel, továbbá nem állnak csőd-, felszámolási-, végelszámolási eljárás alatt. Mindkét Fél kötelezettséget vállal arra, hogy amennyiben ezen feltételekben változás áll be, azt 3 (három) munkanapon belül a másik Fél tudomására hozza.

15./ Egyéb feltételek, eltérések

A Felek a fentiekben túlmenően az alábbiakban állapodnak meg:

Egyedi megrendeléstől számított maximum 30 (harminc) naptári napos teljesítési határidő elvárt.

A leszállított szivattyú valamennyi alkatrészének, tartozékának gyári alkatrésznek illetve tartozéknak kell lennie.

A szivattyúkat a gyári előírásnak megfelelően kell csomagoltan szállítani és tárolni.

Garanciális javítás esetén követelmény a 72 órán belüli rendelkezésre állás a Vevő által jelzett üzemeltetési helyen.

A Vevő jelen keretszerződésben az ÁSZF következő pontjait módosítja/nem alkalmazza:

ÁSZF 6.4. pontja: Fizetési határidőt 45 (negyvenöt) naptári napra módosítja.

ÁSZF 6.6. pontja: Fizetési engedményt (szkontót) nem alkalmazza.

A Felek kijelentik, hogy a jelen okiratot elolvasták, megértették, és mint akaratukkal mindenben megegyezőt, az aláírásra jogosultak – aláírási joguk igazolása után – helybenhagyólag aláírták.

Budapest, 2024. 07. 10.

WILO Magyarország Kft.
2045 Törökbalint Torbágy u.22
ám: 10557905-2-13
13.

.....
Fővárosi Vízművek Zrt.
képviseli: Debreczeny László Üzemeltetési Igazgató
és Wagner Viktória Szennyvíz üzemeltetési

osztályvezető



Fővárosi Vízművek Zrt.
1138 Budapest, Váci út 182.
Bankszámla: 11794008-20510491
Állószám: 1089824-2-44
Telefon: (+36 1) 465-2400

.....
WILO Magyarország Kft.
képviseli: dr. Szalai László
ügyvezető

Szállító

Műszaki leírás

Előzmény:

A Fővárosi Vízművek Zrt. szennyvízhálózatán üzemelő házi beemelő szivattyúk meghibásodásának javítása nem minden esetben gazdaságos, így a szivattyúk cseréje válik szükségessé, esetleg más típusú egyenértékű műszaki tulajdonságokkal rendelkező szivattyúra.

Feladat:

Nyertes Ajánlattevő feladatát képezi az Ajánlatkérő által Egyedi megrendelésben meghatározott darab számú szennyvíz szivattyú beszerzése, beszállítása:

1. Az új szivattyúk beszállítása;
2. Átadás-átvételi eljárás lefolytatása.

Ajánlatkérő által jelenleg használt és elfogadott szivattyú típusok:

- Wilo Rexa MINI3 V04.11 szivattyú
- Grundfos Unilift AP35B szivattyú
- Zenit GR bluePRO 150 szivattyú
- Pedrollo Es VXm 15/35-N

A jelen eljárás eredményeként szállított berendezéseknek ezekkel egyenértékűeknek kell lenniük a kiírt műszaki specifikáció kritériumainak megfelelően. Az egyenértékűséget az ajánlattevőnek kell ajánlatában bizonyítania.

Ajánlatkérő az egyes szivattyúk egyenértékűségét a megajánlott eszköz műszaki specifikációjában és gépkönyvében lévő paraméterek alapján vizsgálja.

Ajánlatkérő – az egyenértékűség megállapítása érdekében - jogosult a megajánlott szivattyúk vonatkozásában a bírálat során az előzetesen kért paramétereken túl további információt bekérni.

Ajánlatkérő megtagadja a termék átvételét, amennyiben az az ajánlattevő által megadott gyári értékektől eltérő működésű. Ebben az esetben Ajánlatkérő érvényesíti a szerződészeges jogkövetkezményeit

Műszaki tartalma:

Ajánlatkérő az egyenértékűség vizsgálatokor az alábbi műszaki feltételek teljesülését vizsgálja:

Szivattyú tulajdonságai

1. Hálózati csatlakozás 230V, 50 Hz
2. 10 méter csatlakozó kábel
3. Úszókapcsolós vezérlés
4. Motorvédelem: termisztoros hővédelem, IP68 kivitel
5. Szennyezett víz és fekáliát tartalmazó szennyvíz szállítására alkalmas
6. Motor névleges teljesítménye max. 1,1 kW
7. Nyomócsonk csatlakozás DN40 vagy DN50
8. Emelőmagasság min. 12 m
9. Függőleges nyomócsonk csatlakozás
10. Össztömeg kevesebb, mint 25 kg

Egyéb elvárások:

- Megrendeléstől számított maximum 30 napos teljesítési határidő az elvart.
- Kiszállítás Ajánlatkérő telephelyére (Szigetszentmiklós, ÁTI-Sziget Ipari Park).
- Ajánlattevő teljesítése szerződés szerű, ha a megrendelt mennyiségű szivattyú az Ajánlatkérő által megjelölt telephelyre határidőben leszállításra kerül. A leszállított szivattyú valamennyi alkatrészének, tartozékának gyári alkatrésznek illetve tartozéknak kell lennie. Az őrzés és a kárfelelősség az Ajánlatkérőre a teljesítést igazoló szállítólevél aláírása után száll át. A szállítólevél kötelező melléklete a gyártóművi bizonylat, a magyar nyelvű használati útmutató, jótállási jegy, CE megfelelési tanúsítás, EK megfelelési nyilatkozat, munkavédelmi megfelelési tanúsítvány.
- A szivattyúkat a gyári előírásnak megfelelően kell csomagoltan szállítani és tárolni.
- Ajánlatkérő minimum 24 hónap teljes körű jótállás vállalását írja elő az adott szivattyú sikeres átadás-átvételi eljárásának lezárásától kezdődően. Garanciális javítás esetén követelmény a 72 órán belüli rendelkezésre állás az üzemeltető által jelzett üzemeltetési helyen.

A műszaki leírásban jelölt esetleges konkrét anyagok/termékek megnevezése az anyagok/termékek jellegének, minőségének egyértelmű meghatározása érdekében történt, a megnevezés mellett a „vagy azzal egyenértékű” kijelentést kell érteni.



Kírási szöveg

Kapcsolattartó
E-mail
Telefon
Telefax
Vevő

Projekt szám: Fovarosi Vizmuvek hazai atemelo beszerzes

A projekt neve
Beépítési hely
Vevő pozíciószám

Kapcsolattartó
E-mail
Telefon

Dátum: 29/05/2024

Tétel szá	Menny	Megnevezés	PG
1		Merülőmotoros szennyvízszivattyú	PG
1.1	1	Rexa MINI3-V04.11/M06-523/A-10M Cikkszám : 3094012	PG7

wilo

Kapcsolattartó
E-mail
Telefon

Vevő

Kapcsolattartó
E-mail
Telefon

Műszaki adatok

Merülőmotoros szennyvízszivattyú
Rexa MINI3-V04.11/M06-523/A-10M

Projekt szám

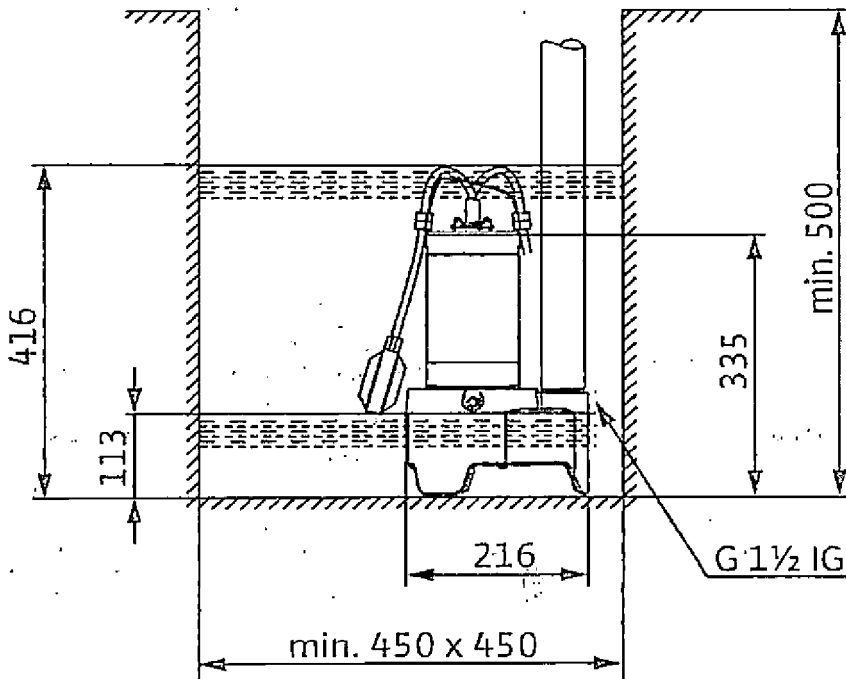
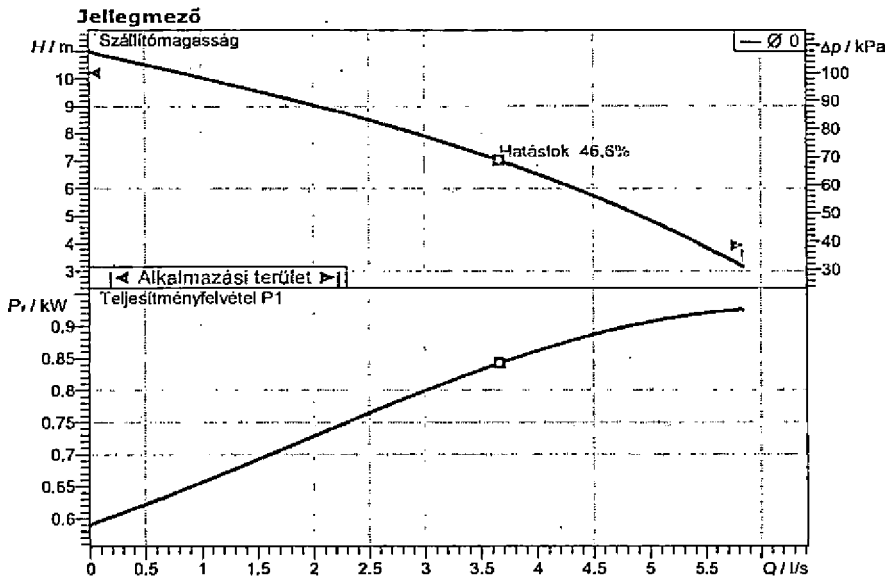
Fővárosi Vízművek hazai átemelő beszerzés

A projekt neve

Beépítési hely

Vevő pozíciós szám

Dátum 29/05/2024



Üzemi adatok megadása

Térfogatáram
Szállítómagasság
Szállított közeg
Közeghőmérséklet
Sűrűség
Kínematikai viszkozitás

Víz 100 %
20.00 °C
998.30 kg/m³
1.00 mm²/s

Hidraulikus adatok (munkapont)

Térfogatáram
Szállítómagasság
Teljesítményfelvétel P1
Összhatásfok

Termék adatok

Merülőmotoros szennyvízszivattyú
Rexa MINI3-V04.11/M06-523/A-10M

Max. üzemi nyomás
Közeghőmérséklet
Max. merülési mélység
A szabadon áthaladó golyó mérete
Járókerék típusa
Úszókapcsoló

120 kPa
3 °C ... +40 °C
7 m
10 mm
Szabad örvénykerék
Igen

Motoradatok

Motor típus
Merülőmotor – felületi hű

Hálózati csatlakozás
Megengedett feszültségtűrés
Névleges fordulatszám
Névleges teljesítmény P2
Teljesítményfelvétel P1
Névleges áram
Bekapcsolási mód
Védettség
Robbanásvédelem típusa
Motorvédelem
Szigetelési osztály
Üzem mód (víz alatti)
Üzem mód (víz feletti)

1~230 V / 50 Hz
+/-10 %
2900 1/min
0.60 kW
0.93 kW
4.10 A
Közvetlen online (DOL)
IP68
-
Bimetál
F
S1
S3-20%

Kábel

A csatlakozókábel hossza
Kábel típus
Kábelkeresztmetszet
Hálózati dugasz
Csatlakozókábel típusa

10 m
H07RN-F
3G1
CEE7/7 (földelt villásdugó)
Leoldható

Csatlakozási méretek

Szívóoldali csőcsatlakozás
Nyomóoldali csőcsatlakozás

- , -/PN 10
G 1 1/2 , -/PN 10

Szerkezeti anyagok

Szivattyúház
Járókerék
Tengely
Szivattyúoldali tömítés anyaga
Motoroldali tömítés anyaga
Tömítés anyaga
Motor anyaga

EN-GJL-200
PK-GF30
1.4301
BXPFF
NBR
NBR
1.4301

Rendelési információk

Tömeg, kb.
Cikkszám

15 kg
3094012

Szoftver verzió Spalix® 5-2023.2 - 2024/03/05 (Build 376), 32 bit
Adat változat 27.04.2024

A változtatás jogát fenntartjuk

Céldiak 2 / 2

B. Sz. melléklet

WILo

Eladási Ajánlat

Oldal 1

Fővárosi Vízművek ZRt.
Budapest
Váci út 182.
1138
Magyarország

WILo Magyarország Kft.
Törökbálint
Torbágy u. 22.
2045

Ügyintéző: Kovács Dávid
Tel: +3614652409
E-Mail: megrendeles@vizmuvek.hu
Számlázási vevőszám: BV159
Adószám: 10898824-2-44
Bizonylat dátum: 24.05.29

Ajánlat készítő: Minkó Martin
Tel: +36 20 4521392
Weboldal: www.wilo.hu
E-Mail: martin.minko@wilo.com
Adószám: 10557905-2-13
IBAN: HU70 1091 8001 0000 0005 0621
SWIFT Code: BACXHUHB
Bank: UniCredit Bank Zrt.
Számlaszám: 10918001-00000005-06210020

Ajánlatszám: VA2024/05549

Tárgy:

Tisztelt Kovács Dávid!
Köszönjük megtisztelő ajánlatkérését, amelyre az alábbiakban adunk ajánlatot:

Pos.	Alkalmazás/Jel	Szám	Megnevezés	Q	H	M.	ME.	Egységár	Összeg
		3094012	REXA MINI3-V04.11/M06-523/A-10M			1	DB	89 502	89 502

Összesen ÁFA nélkül HUF 89 502

- Tételes ajánlatunkat az Önök ajánlatkérésében meghatározott igények szerint állítottuk össze, de ez nem helyettesíti a tervezői tevékenységet.
- Amennyiben a tervezői dokumentáció is rendelkezésre állt, a szivattyúk és berendezések kiválasztása a megadott munkapontok és igények figyelembevételével történt.
- A szállítási és kereskedelmi feltételek a WILo Magyarország Kft. Általános Szállítási Feltételei szerint érvényesek, a jelen ajánlatra vonatkozó alábbi pontosításokkal.
- Jelen ajánlat elfogadása az Általános Szállítási Feltételek megismerését és elfogadását is jelenti.
- Az ajánlati árak a listaárakból számított engedményes árak, és ÁFA nélkül értendők.
- Ajánlati áraink 14 napig, vagy 396 Ft/Euro árfolyamig érvényesek.
- A követelés állományunkat az Euler Hermes / Allianz csoport biztosítja, és a vevői hitelképességet folyamatosan vizsgálja és elbírálja.
- A fizetési határidő pozitív hitelminősítés esetén a teljesítéstől számított 30 nap, vagy az érvényben lévő szerződés szerint. Egyéb esetben egyedi megállapodás szükséges.
- A jótállási idő a vásárlástól számított 24 hónap, de maximum a gyártástól számított 30 hónap.
- A jótállási idő, a lejárat határideje előtt megkötött karbantartási szerződéssel legfeljebb 5 évre meghosszabbítható.
- Az Általános Szállítási Feltételekben részletezett termékek és berendezések beüzemelés kötelesek, amely a jótállás feltétele. A beüzemelés köteles termékek beüzemelési díjait ajánlatunk tartalmazza.
- A szállítási határidő raktári tételeknél az érvényes rendelés beérkezésétől számított 2-8 hét, egyedi termékek esetében a gyártóművi visszaigazolás alapján.
- A szállítási határidők egy világjárvány okozta különleges jogrend, és a nemzetközi háborús helyzet miatt módosulhatnak.
- Teljesítés: a WILo Magyarország Kft. törökbálinti raktárában. (2045 Törökbálint, Torbágy u. 22.)

Elérhetőségek:
T +36 23 889 500
F +36 23 889 599

Céggjegyzékszám:
13-09-106564
Pest Megyei Bíróság mint Cégbíróság



Eladási Ajánlat

Oldal 2

Fővárosi Vízművek ZRt.
Budapest
Váci út 182.
1138
Magyarország

WILO Magyarország Kft.
Törökbálint
Torbágy u. 22.
2045

Ügyintéző: Kovács Dávid
Tel: +3614652409
E-Mail: megrendeles@vizmuvek.hu
Számlázási vevőszám: 8V159
Adószám: 10898824-2-44
Bizonylat dátum: 24.05.29

Ajánlatszám: VA2024/05549

Ajánlat készítő: Minkó Martin
Tel: +36 20 4521392
Weboldal: www.wilo.hu
E-Mail: martin.minko@wilo.com
Adószám: 10557905-2-13
IBAN: HU70 1091 8001 0000 0005 0621
SWIFT Code: BACXHUHB
Bank: UniCredit Bank Zrt.
Számlaszám: 10918001-00000005-06210020

- Rendelés esetén kérjük adják meg a szállítás dátumát. A rendelés raktárunkba beérkező tételleit a megadott szállítási határidő lejárta után maximum 2 hónapig díjmentesen tároljuk, ezt követően 7500 Ft+ÁFA /raklap/hónap tárolási díjat számítunk fel, vagy egyedi megállapodás szükséges.

- A műszaki módosítások, valamint a gyártmányprogram változásának jogát fenntartjuk.

Üdvözléssel:

Minkó Martin

Elérhetőségek:
T +36 23 889 500
F +36 23 889 599

Cégjegyzékszám:
13-09-106564
Pest Megyei Bíróság mint Cégbíróság

3. sz. melléklet
Bszg.

NYILATKOZAT

Ajánlatkérői előírások elfogadásáról

„A Fővárosi Vízművek Zrt. szennyvízhálózatán üzemelő házi beemelő szivattyúk
beszerzése” tárgyú eljárás tekintetében

Alulírott Dr Szalai László, mint a Wilo Magyarország Kft. cégjegyzésre jogosult képviselője nyilatkozom, hogy a Fővárosi Vízművek Zrt. „A Fővárosi Vízművek Zrt. szennyvízhálózatán üzemelő házi beemelő szivattyúk beszerzése” tárgyú eljárás *Hiánypótlási felhívás és felvilágosítás kérése* dokumentumban feltüntetett lehetőségek közül az Ajánlatkérői előírásokat fogadom el, különös tekintettel az ajánlat érvényességi idejére, ajánlati ár árfolyamtól való függetlenségére, valamint a teljesítés helyszínére.

Kelt: Törökbálint, 2024. 06. 18.

.....
cégszerű aláírás

WILo Magyarország Kft.
20-15 Törökbálint Torbágy u. 22.
Adószám: 10557905-2-13
14.

Általános Szerződési Feltételek Anyag- és tárgyi eszköz-megrendelés

Jelen Általános Szerződési Feltételek (a továbbiakban mint az „ÁSZF”) a Fővárosi Vízművek Zrt. által megrendelt áruk, anyagok, illetve egyéb termékek (a továbbiakban mint az „Áruk”) adásvételére és leszállítására vonatkozó általános megrendelési feltételeit tartalmazzák, és a Fővárosi Vízművek Zrt. mint vevő (a továbbiakban mint a „Vevő”) és a Szállító közötti valamennyi adásvételi és szállítási szerződésre (a továbbiakban mint a „Szerződés”), adásvételi és szállítási keretszerződésre (a továbbiakban mint a „Keretszerződés”) és a Keretszerződés alapján létrejövő egyedi adásvételi és szállítási szerződésekre, valamint a Keretszerződés alapján vagy azon kívül létrejövő, elektronikus úton adott és visszaigazolt beszerzési megrendelésekre (a továbbiakban együttesen mint az „Egyedi Megrendelések”) irányadóak. Az ÁSZF alkalmazásakor a „Szállító” jelenti a Szerződésben, valamint a Keretszerződésben és az Egyedi Megrendelésekben megnevezett szállítót; a „Fél” a szövegkörnyezettől függően vagy a Vevőt, vagy a Szállítót, a „Felek” pedig a Vevőt és a Szállítót együttesen jelenti. Amennyiben az ÁSZF és a Szerződés, illetve a Keretszerződés vagy az Egyedi Megrendelés más feltétele egymástól eltér, a Szerződésben, illetve a Keretszerződésben vagy az Egyedi Megrendelésekben foglaltak az irányadóak.

1. Általános rendelkezések

1.1. Szállítások meghatározása. A Szállító vállalja, hogy a Szerződésben, illetve a Keretszerződésben és az Egyedi Megrendelésekben meghatározott Árukat az ott írt feltételek szerint szállítja.

1.2. Felek fő kötelezettségei. A Szállító fő kötelezettsége a Szerződésben, illetve a Keretszerződésben és az Egyedi Megrendelésekben meghatározott Áruk szolgáltatása és azok leszállítása a Vevő által meghatározott szállítási címre, az Áruk átadása és tulajdonjogának átruházása a Vevőre, valamint az Áruk leszállításához szükséges valamennyi feladat elvégzése, és elvéggeztetése.

A Vevő fő kötelezettsége a Szállító szerződésszerű teljesítésének az elősegítése, az Áruk átvétele és a Szerződésben, illetve a Keretszerződésben és az Egyedi Megrendelésekben meghatározott vételár kifizetése.

2. Teljesítési biztosíték

2.1. Biztosíték formája. Amennyiben a Szállító a Szerződés, illetve a Keretszerződés és az Egyedi Megrendelés alapján teljesítési biztosíték nyújtására köteles, a Szállító a teljesítési biztosítékot bankgarancia formájában köteles nyújtani. Amennyiben a Felek a Szerződésben, illetve a Keretszerződésben és az Egyedi Megrendelésben akként állapodnak meg, a Szállító a biztosítékadási kötelezettségének egyéb, a Vevő által elfogadott módon is eleget tehet.

2.2. Biztosíték követelményei. Amennyiben a Felek a Szerződésben, illetve a Keretszerződésben és az Egyedi Megrendelésben teljesítési biztosíték nyújtásáról rendelkeznek, úgy a Szállító – a Felek eltérő megállapodása hiányában – legkésőbb a Szerződés, illetve az Egyedi Megrendelés aláírását követő 2 (kettő) napon belül köteles a Vevő javára szóló teljesítési bankgaranciát átnyújtani a Vevőnek. A teljesítési bankgarancia akkor megfelelő, ha

- (a) a Szerződésben, illetve a Keretszerződésben és az Egyedi Megrendelésben meghatározott összegre szól,
- (b) korlátozás nélküli és visszavonhatatlan, és
- (c) futamideje (érvényessége) a Szerződés, illetve az Egyedi Megrendelés hatályba lépésének napjától a vállalt áruszállítás teljesítését (az Áruk átadás-átvételének lezárása) követő 15. (tizenötödik) banki napig, de legalább a jótállási bankgarancia Vevő részére történő átadásának napjáig szól. A Szállító köteles a bankgaranciát – a teljesítési késedelem esetén – a Vevő külön felhívása nélkül a késedelem idejével, de legalább 90 (kilencven) banki nappal meghosszabbítani, külön költség felszámítása nélkül.

Fentiekben túlmenően a bankgarancia levélnek tartalmaznia kell azt, hogy a bank kötelezi magát, hogy a Vevő első írásbeli felszólítására, a Szállító vagy bármely más személy esetleges kifogását figyelmen kívül hagyva, az alapjogviszony vizsgálata nélkül, a bank saját kötelezettsége alapján a megjelölt összeget azonnal kifizeti a Vevőnek.

2.3. Biztosíték lehívása. A Vevő jogosult a bankgarancia beváltására, ha

- (a) a Szállító a Szerződés, illetve az Egyedi Megrendelés teljesítését a saját érdekkörében felmerült ok miatt meg sem kezdi, vagy megkezdi, de nem fejezi be,
- (b) a Szerződés, illetve az Egyedi Megrendelés hatálya alatt az Áruk határidőben történő leszállítása a Szállító érdekkörében felmerülő

bármely okból nem teljesülhet, és emiatt a Vevő elállási jogával él, vagy

- (c) ha a Szerződés, illetve az Egyedi Megrendelés szerinti teljesítési határidő lejárta előtt nyilvánvalóvá válik, hogy a Szállító az Áruk leszállítását csak olyan számottevő késéssel tudja elvégezni, hogy a teljesítés emiatt a Vevőnek (az érdekműködés bizonyítása nélkül) már nem áll érdekében.

3. Szállítás

3.1. Határidők. A Szállító határidőben teljesít, amennyiben a Szerződés, illetve az Egyedi Megrendelés tárgyát képező Áruk leszállítása a Vevő által meghatározott szállítási címre és az Áruk átadás-átvételének lezárása a Szerződésben, illetve az Egyedi Megrendelésben foglalt teljesítési határidőben megtörténik.

A Szerződésben, illetve az Egyedi Megrendelésben megjelölt határidők mind egyike kötbérterhes határidő. A Szállító köteles a Vevő által megállapított határidőket betartani, ellenkező esetben a Vevő jogosult a Szerződésben, illetve az Egyedi Megrendelésben, valamint az ÁSZF-ben körülírt jogkövetkezményeket alkalmazni a Szállítóval szemben.

3.2. Szállítási időpontok. A Szállító a szállítás tényleges időpontjáról, a teljesítést megelőzően legalább 72 (hetvenkettő) órával előzetes értesítést küld a Vevő megbízottjának, aki azt visszaigazolja. Az Áruk a meghatározott szállítási időpont hiányában történő vagy a meghatározott időponttól eltérő szállítása esetén a Vevő fenntartja a jogot, hogy az Árukat a Szállító költségén visszaküldje, és/vagy átvételüket megtagadja.

3.3. Részszállítások. Amennyiben a Felek a Szerződésben, illetve az Egyedi Megrendelésben úgy állapodnak meg, hogy a Vevő részteljesítést (részszállításokat) elfogad úgy a fennmaradó, még szállítandó Árukat fel kell tüntetni a szállítási okmányokon.

3.4. Szállítási cím. Amennyiben a Vevő a Szerződésben, illetve az Egyedi Megrendelésben mást nem határoz meg, úgy a teljesítés helye a Vevő székhelye.

3.5. Szállítólevél. Az Áruk szállítása minden esetben a szállítólevéllel történik. A szállítólevél minimális tartalmi követelményei a Szerződés, illetve a Keretszerződés és az Egyedi Megrendelés SAP DMS és/vagy SAP SRM azonosítója, az átadott Áruk megnevezése, részletezése, mennyiségük, azonosító számuk és az átadásuk időpontjának feltüntetése, valamint a Vevő megbízottjának átvételét igazoló aláírása. Ezen tartalmi kellékek nélküli szállítólevél a számlázás alapját nem képezheti, az ilyen szállítólevéllel kísért számlát a Vevő érdemi vizsgálat nélkül jogosult visszautasítani.

3.6. Csomagolás és szállítási körülmények. Az Árukat az előírásnak megfelelően tárolt, illetve a szokásos módon csomagolt állapotban együtt kell átadni. Minden egyes szállításra kerülő csomagot, rakományt úgy kell címkézni és megjelölni, hogy a tartalmuk felnyitás nélkül megállapítható legyen, és mind egyike csomagnak, rakománynak tartalmaznia kell egy csomagolási adatlapot, amely felsorolja a tartalmukat. A Szállító vállalja, hogy az Árukat a gyártó által előírt tárolási, illetve szállítási körülmények között szállítja a Vevő által megadott szállítási címre. A Szállító felel azért, hogy az Áruk csomagolása, rakodása és szállítása alkalmas legyen a szállítás során az Áruk sérüléstől és károktól való megóvására.

3.7. Árukra vonatkozó okmányok, dokumentációk. A Szállító vállalja, hogy az Árukat az Árukra vonatkozó minden okmánnyal, doku-

mentációval, valamint egyéb tájékoztató anyaggal (különösen: magyar nyelvű használati útmutató, jótállási jegy, CE minősítés igazolás, EK megfelelőségi tanúsítvány, valamint szállítási és vámkezelési okmányok, export- és származási nyilatkozatok) együtt adja át a Vevőnek.

3.8. Exportszabályozás és külkereskedelmi adatok. A Szállító szavatolja, hogy az Áruk szállítása tekintetében az egyes esetekre vonatkozó nemzeti és nemzetközi export-, vám- és külkereskedelmi jogszabályoknak eleget tett. A Szállító a szállítás időpontja előtt megfelelő időben köteles átadni a Vevőnek minden olyan információt és adatot, amely a Vevő számára szükséges lehet ahhoz, hogy eleget tegyen az exportra, az Áruk külföldre szállítására és importjára, vonatkozó, illetve továbbforgalmazás esetén az Áruk újra-exportja esetén előírt nemzeti és nemzetközi export-, vám- és külkereskedelmi jogszabályoknak.

3.9. Vevő ellenőrzési joga és utasításai. A Vevő a Szállító által vállalt kötelezettségnek megfelelő teljesítését – akár saját maga, akár megbízottja útján – folyamatosan és bármikor ellenőrizheti, ez a tevékenység azonban a Szállító a feladat teljesítésében nem gátolhatja. A Szállító köteles az ellenőrzéskor a Vevőnek, vagy a képviseletében eljáró személynek minden, az Árukra, vagy azok leszállításának körülményeire vonatkozó információt nélkül és azonnal megadni. A Szállító a Vevő utasítása szerint köteles eljárni. A Vevő célszerűen vagy szakszerűen utasítása esetén a Szállító köteles erről a Vevőt haladéktalanul, lehetőség szerint írásban értesíteni és észrevételét szakmailag megindokolni. Amennyiben a Vevő utasításához a Szállító figyelmeztetése ellenére is ragaszkodik, az utasításból eredő kockázatok őt terhelik, azonban a figyelmeztetés elmulasztásából eredő kárért a Szállító a felelős.

3.10. Vevő vagy más személy tulajdonának használata. A Szállító a teljesítés során a Vevő vagy harmadik személy tulajdonát csak a teljesítéshez szükséges mértékben, a tulajdonos előzetes értesítésével, vele történt megegyezés után vehet igénybe. A Szállító teljes felelősséggel tartozik a teljesítéssel okozati összefüggésben történő, harmadik személy balesete, vagyoni- és egyéb kára vonatkozásában.

3.11. Együttműködés. A Szállító köteles a Vevőt haladéktalanul értesíteni minden olyan körülményről, amely a Szerződésben, illetve az Egyedi Megrendelésben vállalt feladatai teljesítésében akadályozza vagy korlátozza.

3.12. Munkabiztonság és környezetvédelem. A Szállító köteles betartani a munka-, tűz-, baleset- és környezetvédelmi előírásokat a Vevő kötelező érvényű előírásaihoz illeszkedő módon, valamint a közterületi rendre vonatkozó előírásokat és megteszi a szükséges intézkedéseket a tevékenységével összefüggő esetleges károk, balesetek, sérülések elkerülése érdekében.

3.13. Minőség, minőségbiztosítás. A Szállító az Árukra vonatkozó műszaki-minőségi előírásokban, illetve a vonatkozó magyar szabványok előírásai, valamint az EU ajánlások szerinti, az azokban meghatározott I. osztályú teljesítést vállal. A Szállító kötelezettséget vállal arra, hogy a minőségbiztosítás ügyét kiemelten kezeli és ezt alvállalkozóitól, beszállítóitól is megköveteli. A velük kötendő szerződésekben hasonló értelmű feltételeket szab, és intézkedéseivel általában a vevői bizalom erősítésére és a nem megfelelés kockázatának csökkentésére törekszik.

Amennyiben a Szerződés, illetve az Egyedi Megrendelés tárgyát tekintve értelmezhető, a Szállító kizárólag ivó-, illetve szennyvízes környezetbe alkalmas Árukat köteles szolgáltatni, köteles továbbá a Szerződés, illetve az Egyedi Megrendelés hatálya alatt valamennyi szükséges érvényes hatósági (pl. ÁNTSZ, OKI) engedéllyel rendelkezni.

3.14. Alvállalkozók. A Szerződés, illetve az Egyedi Megrendelés teljesítéséhez a Szállító alvállalkozó igénybevétele kizárólag a Vevő előzetes írásbeli hozzájárulása esetén jogosult. Az alvállalkozók igénybevétele nem mentesíti a Szállító felelőssége és szerződéses kötelezettségeinek teljesítése alól. A Szállító a Szerződés, illetve az Egyedi Megrendelés teljesítésébe bevont alvállalkozók és egyéb közreműködők tevékenységéért teljes felelősséget vállal. A Szállító a Szerződés, illetve az Egyedi Megrendelés teljesítéséhez jogosan igénybe vett alvállalkozóért, közreműködő személyekért úgy felel, mintha a munkát maga végezte volna; alvállalkozó, közreműködő jogosulatlan igénybevétele esetén pedig felelős minden olyan kárért is, amely anélkül nem következett volna be.

3.15. A szállítás felfüggesztése. A Szállító a Vevő írásbeli utasítására köteles a Vevő által megszabott időkből és módon felfüggeszteni az Áruk egyes részeinek vagy teljes egészének leszállítását. A Vevő nem köteles értesíteni a Szállító a felfüggesztés okairól. A felfüggesztés következtében a Szállítónak okozott, és a Szállító által hitelt érdemlően igazolt költségeket a Vevőnek kell viselnie, kivéve, ha a felfüggesztés a Szállító felelősségére vezethető vissza. A Szállítónak akkor van joga ilyen irányú rendkívüli költségek követeléséhez, ha ezen szándékáról, valamint a felmerülő költségekről a Vevő utasítását követő 15 (tizenöt) napon belül írásban értesíti a Vevőt.

4. Áruk átvétele és megvizsgálása, hibás teljesítés

4.1. Áruk átvétele. Az Áruk leszállításakor a Vevő csak mennyiségi ellenőrzést végez, amelynek megtörténté a szállítólevél aláírása tanúsítja.

4.2. Átvételi vizsgálat, hibák bejelentése. Az Áruk átvételét követően a Vevő ellenőrzést végez, amely kizárólag a nyilvánvaló hibák és sérülések, a szállítás során bekövetkezett sérülések vizsgálatát tartalmazza. A Vevő további vizsgálatokat nem végez. Amennyiben a Vevő hibát talál, azt a felfedezéstől számított 10 (tíz) napon belül bejelenti a Szállító részére.

A fent említett ellenőrzésektől eltekintve az Árukat a Vevő csak az Áruk felhasználása, illetve üzembe helyezése során elvégzett tesztekkel vizsgálja meg. Az ezen tesztek során talált hibákat a Vevő a felfedezéstől számított 10 (tíz) napon belül bejelenti a Szállító részére.

Amennyiben a Vevő nem észlel az Áruk átvételi vizsgálatok hibát, a Vevő az átadás-átvétel lezárásaként teljesítési igazolást állít ki, amely a számla mellékletét képezi.

4.3. Az Árukhoz kapcsolódó kárviselési kockázat és tulajdonjog átszállása. A Vevőre a szállított Árukkal kapcsolatos kárveszély, valamint az Áruk kizárólagos tulajdonjoga az Áruk átadás-átvételének lezárásával száll át. A Szállító azonban felel az Áruk minden olyan fogyatékoságáért, ami a kárveszélynek a Vevőre való átszállása idején megvolt, még akkor is, ha a fogyatékoság csak később válik ismertté. A Szállító felel továbbá az Áruk bármely olyan fogyatékoságáért is, amely a jelen bekezdésben megjelölt időpont után keletkezik, és amely annak a következménye, hogy a Szállító valamely kötelezettségét megszegte, ideértve azt a jótállási kötelezettségét is, hogy az Áruk meghatározott ideig megfelelnek szokásos rendeltetésüknek vagy valamely különös célnak, illetve megtartják meghatározott minőségüket vagy jellemzőiket.

4.4. Hibás teljesítés. Amennyiben a szállított Áruk nem felelnek meg a Szerződésnek, illetve az Egyedi Megrendelésnek, a Vevő (az Áruk beépítése, beszerelése, stb. előtt) előbb lehetőséget ad a Szállítónak ezen nem szerződéseszerű Áruk kijavítására vagy kicserélésére, kivéve, ha a Szállító mindkét említett típusú kellékszavatossági igényt visszautasítja a Polgári Törvénykönyvről szóló 2013. évi V. törvény (a továbbiakban mint a „Ptk.”) 6:159. § (2) bekezdése alapján, vagy ha a Szállító nem képes teljesíteni azt a típusú kellékszavatossági igényt, amelyre a Vevő jogosult a Ptk. 6:159. § (4) bekezdése alapján, vagy ha a kijavítás vagy kicserélés már nem áll a Vevő érdekében. Ha a Szállító nem képes kijavítani vagy kicserélni ezeket az Árukat, vagy ha a Szállító nem kezdi meg haladéktalanul a kijavítást, illetve kicserélést, a Vevő választása szerint elállhat a Szerződéstől, illetve az Egyedi Megrendeléstől és visszaküldheti a szállított Árukat a Szállító részére a Szállító költségén, vagy áruszállítást igényelhet, vagy jogosult a póteljesítést saját maga teljesíteni vagy harmadik félrel elvégeztetni. Az ilyen intézkedés következtében felemerült bármely költség a Szállító terhére. Mindezek nem érintik a Vevő azon jogát, hogy kártérítést, kártalanítást, vagy a hiábavaló kiadásai megtérítését követelje. A jelen pontban foglaltak nem zárják ki továbbá, hogy a Vevő a Szállító hibás teljesítése miatt más, az ÁSZF-ben, a Szerződésben, illetve a Kereszszerződésben és az Egyedi Megrendelésekben meghatározott jogkövetkezményt alkalmazzon, vagy egyéb jogát gyakorolja.

4.5. Jogfenntartás. A Szállító hibás teljesítése folytán fennálló felelősségét nem zárja ki, illetve nem korlátozza annak ténye, hogy a Vevő a Szállító által szolgáltatott Árukat megvizsgálja, elfogadja vagy átveszi. Továbbá, a Vevő részéről a vételár vagy bármely vételár-részlet hiba felfedezése előtti esetleges kifizetése nem jelenti annak elismerését, hogy az Áruk hibátlanok voltak. Bármilyen nem szerződéseszerű teljesítés jogfenntartás nélküli elfogadása a Vevő részéről nem jelent joglemondást azon igényről vagy igényekről, amelyek a Vevőt a Szállító szerződésszegése következményeként megilletik.

5. Vételár

5.1. Vételár. A vételár tartalmazza a Szerződés, illetve az Egyedi Megrendelés szerinti Áruk szolgáltatásához és határidőre történő leszállításához szükséges minden költséget, az ezzel kapcsolatban fizetendő valamennyi adót, díjat, illetéket, vámot, biztosítási díjat és egyéb hasonló jellegű költséget, beleértve a magyar nyelvű dokumentáció árát, a csomagolási, raktározási költségeket és a Vevő telephelyére történő szállítás költségét is, valamint minden további, a szerződéses feladatok, illetve a hatályos jogszabályok rendelkezéseinek teljesítésével felmerülő egyéb költséget.

5.2. Előleg. Amennyiben a Felek a Szerződésben, illetve az Egyedi Megrendelésben előlegfizetésben állapodnak meg, úgy a Szállító az előleg összegére vonatkozóan egyedi azonosítóval (pl. sorszám) ellátott előlegbekérőt küld a Szerződés, illetve az Egyedi Megrendelés aláírását követő 7 (hét) napon belül a Vevő részére, e határidő elmulasztása esetén a Felek úgy tekintik, hogy a Szállító az előleg megfizetésére vonatkozó

igényéről lemondott. Az előlegbekérő alapján Vevő az előleget a kézhezvételtől számított 30 (harminc) napon belül fizeti meg átutalással a Szállító részére. A Szállító a megfizetett előlegről a jóváírást követő 7 (hét) napon belül számlát állít ki, amelyet ezen határidőn belül köteles a Vevőnek megküldeni. A Szállítónak az előlegszámlán minden esetben szerepeltetnie kell az előleg átutalásakor a Vevő által az átutalás közlemény rovatában megadott azonosító adatokat, a Szerződés, illetve az Egyedi Megrendelés számát és az előlegbekérő azonosítóját. A Szállító tudomásul veszi és elfogadja, hogy az előlegszámla megküldésének késedelmese esetén a Vevő annak áfatartalmára mint aláprá vonatkozóan a Ptk. szerinti késedelmi kamat összegének megfelelő kötbért számíthat fel, illetve az előlegszámla beérkezésig jogosan tarthat vissza esedékessé váló kifizetéseket, valamint egyéb kárát is érvényesítheti. A Szállító a (vég)számlában köteles elszámolni a korábban Vevő által megfizetett előleget.

5.3. Előleg-visszafizetési biztosíték. Amennyiben a Felek a Szerződésben, illetve az Egyedi Megrendelésben eltérően nem állapodnak meg, a Vevő az előlegfizetés teljesítését előleg-visszafizetési biztosíték rendelkezésre bocsátása feltételéhez köti. A Szállító az előlegbekérő megküldésével egyidejűleg a Vevő javára szóló, korlátozás nélküli és visszavonhatatlan előleg-visszafizetési biztosítékot nyújt a Vevő részére. A biztosítéknak az előleg összegének megfelelő összegre kell szólnia és a teljesítési határidőig kell érvényesnek lennie. A Szállító teljesítési késedelem esetén köteles a biztosítékot a Vevő külön felhívása nélkül a késedelem idejével, de legalább 90 (kilencven) nappal, külön költség felszámítása nélkül meghosszabbítani. A Szállító az előleg-visszafizetési biztosítékot bankgarancia formájában köteles nyújtani.

6. Fizetés

6.1. Részletfizetés és részszámlázás. Amennyiben a Felek a Szerződésben, illetve az Egyedi Megrendelésben úgy állapodnak meg, hogy a Vevő részletfizetést elfogad, úgy a részletfizetés alapján a számla kifizetésének feltétele az adott részre vonatkozó átadás-átvétel lezárása és a Vevő által aláírt részletfizetési igazolás.

6.2. Számlakiállítás. A számla kiállításának alapja a Vevő által – amennyiben a Felek részletfizetésben állapodtak meg, úgy a részletfizetés, valamint – a végfizetés tekintetében kiadott teljesítési igazolás, amelyet a Szállító köteles a kiállított számla mellé csatolni. A Szállító a számla mellé köteles továbbá csatolni a Vevő által elfogadott és aláírt szállítólevelet. A Szállító a számlát a mindenkor adózási, illetve számviteli jogszabályoknak, továbbá a Vevő által meghatározott egyéb tartalmi és formai követelményeknek megfelelően köteles kiállítani. A számlának tartalmaznia kell a teljesítés időpontját, a fizetés módját és határidejét, a Szerződés, illetve a Keretszerződés és az Egyedi Megrendelés SAP DMS és/vagy SAP SRM azonosítóját, az Áruk megnevezését és tételeinek mennyiségét (azonosító- és darabszám), a teljesítés helyszínét és a Szállító levelezési címét, ellenkező esetben a Vevő a számlát azonosíthatatlannak tekinti, és a Szállítónak kijavításra visszaküldi. A hibásan kiállított számlából eredő károkért a Szállító teljes felelősséggel tartozik.

6.3. Elektronikus számlázás. A Vevő hozzájárul ahhoz, hogy a Szállító elektronikus úton bocsássa rendelkezésre a számláját az általános forgalmi adóról szóló 2007. évi CXCV. törvény 175. § (2) bekezdés a) pont rendelkezéseinek megfelelően. Az így kiállított elektronikus számlát a Vevőnek és a Szállítónak is elektronikus formában kell megőriznie, archiválni, illetve a Szállítónak az Online számla Adatszolgáltatásban is elektronikus számlaként kell lejelentenie. Az elektronikus formában kiállított számlát a Vevő kizárólag speciális megjelenítő szoftver használatát nem igénylő, vizuális megjelenítésre is alkalmas, az alábbi feltételeknek megfelelő formátumban tudja befogadni:

- minősített elektronikus aláírással / hash kóddal hitelesített PDF kép vagy szövegfelismerésre alkalmas formátumú dokumentum, mely tartalmaz egy, a PDF dokumentumba mellékletként beágyazott XML számla leíró adatfájlt, vagy
- minősített elektronikus aláírással / hash kóddal hitelesített, szövegfelismerésre alkalmas PDF dokumentum, vagy
- közvetlenül elektronikus számlázó programból PDF-ben generált, és e-mail-ben megküldött, elektronikus aláírással / hash kóddal ellátott számla, mely szövegfelismerésre alkalmas (másodpéldány esetén szükséges a minősített elektronikus aláírással történő hitelesítés).

A Szállító a Szerződésben, illetve a Keretszerződésben tájékoztatja a Vevőt, hogy a fentiek szerinti elektronikus számlázási lehetőségek valamelyikével kíván-e élni. A fentieknek megfelelő elektronikus formában kiállított számlát a Szállító Szerződésben, illetve Keretszerződésben meghatározott e-mail címéről a Vevő eszamla@vizmuvek.hu e-mail címére szükséges továbbítani. A Vevő ezúton nyilatkozik arról, hogy a fenti feltételeknek megfelelő elektronikus számlák befogadásához, feldolgozásához és megőrzéséhez alkalmas rendszerrel rendelkezik. A fentiek

eltérően kiállított elektronikus számlát a Vevő nem köteles befogadni. A Vevő továbbá távnyomtatású számlát sem fogad be, tekintettel arra, hogy a távnyomtatással kibocsátott számlák nem elektronikus, hanem papíralapú számlának minősülnek.

6.4. Fizetési határidő. A Vevő a számla beérkezésétől számított 15 (tizenöt) napon belül köteles azt felülvizsgálni, és visszautasítás esetén a Szállítót erről írásban értesíteni. A Vevő a számlát a kézhezvételtől számított 30 (harminc) napon belül, átutalással fizeti ki. A Felek megállapítják, hogy a számla fizetési határidejét, a szabályszerűen és a megfelelő adatokkal kiállított számla kézhezvételtől számítják.

6.5. Beszámítás. A Vevő jogosult a számla kiállításakor elszámolni vagy annak összegéből a Vevő egyoldalú nyilatkozata alapján beszámítással levonni a Szállító hibás teljesítéséből, szerződésszegéséből eredő, illetve a Szállítóval szemben bármely jogcímen fennálló igényét, így különösen, de nem kizárólagosan bármely kötbért, illetve ezen felül a Vevő mindazon kárát, költségét, kiadásait, mely a Szállító szerződésszegésével, hibás teljesítésével okozati összefüggésben őt érte.

6.6. Fizetési engedmény (skonto). A fizetési határidő előtti fizetési teljesítés esetén a Szállító engedményt ad a Szerződés, illetve az Egyedi Megrendelés szerinti teljesítés ellenértékéből. Ennek mértéke az előteljesítést minden 10. (tizedik) napja után 0,3 (nulla egész három tized) %. A Vevő az engedménnyel csökkentett díjat utalja át. Az engedményről a Szállító számlát módosító okiratot külön nem készít. A Szállító által kiállítandó számlán a rövidebb fizetési határidőt és az ehhez tartozó engedmény mértékét köteles azonban feltüntetni.

6.7. Késedelmes fizetés. A Vevő késedelmes fizetése esetében a Szállító jogosult a Ptk-ban meghatározottak szerinti késedelmi kamatot felszámítani az elfogadott számla összege után a késedelmes napokra számítva. A Vevő nem köteles kamatot fizetni a vitatott vagy jóvá nem hagyott számla összege után. A Szállítónak a Vevő fizetési késedelmese esetén sincsen joga a szállítást felfüggesztésére vagy a Vevő más megrendeléseinek visszatartására.

7. Jótállási kötelezettség

7.1. Jótállás. Amennyiben a Felek a Szerződésben, illetve a Keretszerződésben és az Egyedi Megrendelésben eltérően nem állapodnak meg, a Szállító a szállítás tárgyára az Áruk átadás-átvételének lezárását követő első munkanaptól számítottan legalább 2 (kettő) éves időtartamra jótállást vállal. A Szállító ezen felül a vonatkozó jogszabályokban előírt időtartamú szavatosságot, illetve kötelező alkalmassági időt vállalja. A Szállító a fentiek szerinti jótállást, illetve szavatosságot vállal a Vevővel szemben a szerződésszerű teljesítésért, vagyis azért, hogy a teljesítéskor az Áruk

- megfeleljenek a Szerződésben, illetve a Keretszerződésben és az Egyedi Megrendelésben előírt feltételeknek, a jogszabályoknak és hatósági előírásoknak,
- megfeleljenek mindazon céloknak, amelyekre gyártották és eladták, és amelyekre a Vevő használni fogja, ideértve azon speciális célokat is, amelyekről a Szállító tudomással bír vagy tudnia kell,
- mentesek harmadik személy bármilyen természetű igényétől vagy jogától, és
- törvényes jogcímmel kerülnek a Vevő tulajdonába.

A jótállás, illetve a szavatosság időtartama alatt a Szállító köteles saját költségén a Vevő választása szerint

- az élet-, vagy balesetveszélyt jelentő hibák kijavítását annak tudomására jutását követően azonnal
- a víziközmű-szolgáltatással összefüggő üzemeltetést akadályozó hibák kijavítását, annak tudomására jutását követő 24 (huszonnégy) órán belül
- a víziközmű-szolgáltatással összefüggő üzemeltetést nem akadályozó hibák kijavítását, annak tudomására jutását követő 3 (három) napon belül

megkezdeni, és folyamatos munkavégzéssel a Vevő által előírt határidőn belül teljes egészében kijavítani, vagy

- a hiba tudomására jutását követő 7 (hét) napon belül az Árukat kicserélni, vagy
 - árlészállítást adni a Vevőnek.
- Ha a Szállító a fenti határidőn belül nem javítja ki vagy nem cseréli ki a hibás vagy nem megfelelő Árukat, a Vevő jogosult a Szállító egyidejű értesítése mellett a kijavítást vagy cserét a Szállító költségére saját maga elvégezni, vagy azt harmadik személlyel elvégeztetni.

7.2. Garanciális felülvizsgálat. A Felek a jótállás lejáratának napján a leszállított Árukra vonatkozóan utófelülvizsgálati eljárást folytatnak le, melynek jegyzőkönyvileg igazolt sikeres lezárása a jótállási bankgarancia visszajuttatásának feltétele. Az utófelülvizsgálati eljárás kezdőnapját a Felek az Áruk átadás-átvételének lezárásakor pontosan meghatározzák. A Vevő legkésőbb az utófelülvizsgálati eljárás kezdőnapját megelőző

30. (harmincadik) napon hibajegyzéket nyújt át a Szállítónak, aki az ott jelzett hibákat az utófelülvizsgálati eljárás kezdőnapjáig köteles kijavítani.

8. Jótállási biztosíték

8.1. Biztosíték formája. Amennyiben a Szállító a Szerződés, illetve a Keretszerződés és az Egyedi Megrendelés alapján jótállási biztosíték nyújtására köteles, a Szállító a jótállási biztosítékot bankgarancia formájában köteles nyújtani. Amennyiben a Felek a Szerződésben, illetve a Keretszerződésben és az Egyedi Megrendelésben akként állapodnak meg, a Szállító a biztosítékadási kötelezettségének egyéb, a Vevő által elfogadott módon is eleget tehet.

8.2. Biztosíték követelményei. Amennyiben a Felek a Szerződésben, illetve a Keretszerződésben és az Egyedi Megrendelésben jótállási biztosíték nyújtásáról rendelkeznek, úgy a Szállító – a Felek eltérő megállapodása hiányában – legkésőbb a Szerződés, illetve az Egyedi Megrendelés teljesítésének (az Áruk átadás-átvételnél kezdésével) időpontjában köteles a Vevő javára szóló jótállási bankgaranciát átnyújtani a Vevőnek. A jótállási bankgarancia akkor megfelelő, ha

- (a) a Szerződésben, illetve a Keretszerződésben és az Egyedi Megrendelésben meghatározott összegre szól,
- (b) korlátozás nélküli és visszavonhatatlan, és
- (c) futamideje (érvényessége) – amennyiben a Felek a Szerződésben, illetve a Keretszerződésben és az Egyedi Megrendelésben eltérően nem állapodnak meg – a jótállás teljes időtartamára szól. A Szállító köteles a bankgaranciát – a jótállási késedelem esetén – a Vevő külön felhívása nélkül a késedelem idejével, de legalább 90 (kilencven) banki nappal meghosszabbítani, külön költség felszámítása nélkül.

Fentiekén túlmenően a bankgarancia levélnek tartalmaznia kell azt, hogy a bank kötelezi magát, hogy a Vevő első írásbeli felszólítására, a Szállító vagy bármely más személy esetleges kifogásolását figyelmen kívül hagyva, az alapjogviszony vizsgálata nélkül, a bank saját kötelezettsége alapján a megjelölt összeget azonnal kifizeti a Vevőnek.

8.3. Biztosíték lehívása. A jótállási bankgarancia beváltásának feltétele, hogy

- (a) a Vevő írásban nyilatkozik a Bank felé arról, hogy a Szállító a Szerződés, illetve az Egyedi Megrendelés szerint hibásan teljesített, és ezzel egyidejűleg a Bank felé benyújt egy, a Szállítóhoz intézett értesítés másolatot arról, hogy a teljesítést a Vevő hibásnak itéli,
- (b) az értesítést követő 15 (tizenöt) napon belül a Vevő nyilatkozatot küld a Banknak arról, hogy a Szállító a hiba megfelelő kijavítására nem tett intézkedést.

9. Kártérítés

9.1. Kártérítési felelősség. Amennyiben a Szállító tevékenységére visszavezethető okból a Vevőnek vagy harmadik személynek kára származik – függetlenül attól, hogy azok előre láthatóak voltak-e vagy sem –, a Szállító köteles azt megtéríteni. A Szállító önálló felelősséggel tartozik a saját tevékenységi körébe eső cselekményekért és mulasztásokért. A Szállító kártérítési felelőssége teljes, és a felmerült károk, a következményi károk, továbbá az elmaradt vagyoni előny megtérítésére egyaránt kiterjed.

9.2. Szállító helytállási kötelezettsége. A Szállító köteles a Vevő helyett helyt állni, és Vevőt mentesíteni minden olyan veszteséggel, szankcióval, követeléssel és peres eljárással szemben, amelyek a Szállító teljesítése során vagy a szolgáltatott Áruk által harmadik személynek okozott személyi sérülések és dologi károk, valamint az ezekre visszavezethető vagyoni károk következtében, vagy a szerződéses feladatok egyéb ok miatti nem szerződészerű teljesítésével (ideértve bármiféle szerzői jog, szabadalmi jog, védjegy, védett név vagy egyéb védett jog megsértését is) kapcsolatosan keletkeznek. Ezen felelősség- és tartozásátvállalás alapján a Szállító többek között köteles bármely esetleges bírságot, kártérítést és költséget a Vevő helyett a jogosult vagy a hatóság részére az esedékességekor megfizetni, vagy ha ezt már a Vevő megfizette, a Szállítónak a Vevővel szemben keletkezik azonnali megtérítési kötelezettsége. A Szállító köteles továbbá minden tőle telhetőt megtenni annak érdekében, hogy az igényel fellépő személy vagy szervezet kizárólag a Szállítóval szemben érvényesítse igényét, így a Vevő általi perbehívás esetén köteles azt elfogadni, illetve a Vevő oldalán a perbe beavatkozóként belépni, és megtéríteni a Vevő ebből adódó összes költségét. A jelen pontban foglalt kötelezettségek elmaradása a Szállító részéről súlyos kötelezettségzegésnek minősül, és a Vevő részéről bármely a Szállító részére esedékes pénzfizetés visszatartását alapozza meg.

10. Kötér

10.1. Kötér. A Felek megállapodnak, hogy amennyiben a Szállító a Szerződésben, illetve az Egyedi Megrendelésben meghatározott kötelezettségeit olyan okból, amelyért felelős

- (a) késedelemesen teljesíti, úgy a Vevő minden késedelemmel érintett napra a Szerződésben, illetve az Egyedi Megrendelésben meghatározott teljes nettó vételár 2 (kettő) %-ával, legfeljebb azonban a nettó vételár 30 (harminc) %-ával megegyező összegű késedelmi kötbérre,
- (b) hibásan teljesíti, úgy a Vevő a hiba kiküszöböléséig terjedő időre a késedelmi kötbérrel megegyező mértékű hibás teljesítési kötbérre,
- (c) nem teljesíti, vagy a Szerződés, illetve az Egyedi Megrendelés teljesítése meghiúsul vagy ellehetetlenül olyan okból, amelyért a Szállító felelős, illetve ha a Vevő a Szállító más súlyos szerződészegése miatt felmondási vagy előállási jogát gyakorolja, úgy a Vevő a Szerződésben, illetve az Egyedi Megrendelésben meghatározott teljes nettó vételár 30 (harminc) %-ával megegyező összegű meghiúsulási kötbérre jogosult, kivéve, ha a Felek a Szerződésben, illetve az Egyedi Megrendelésben ettől eltérően állapodnak meg.

10.2. Kötér érvényesítése. A kötbér és az azon felüli kártérítés összegét a Vevő jogosult a teljesítési biztosítékból lehívni, vagy egyoldalú nyilatkozattal a Szállító számlájával szemben beszámítani. A késedelmes vagy hibás teljesítés esetére kikötött kötbér megfizetése nem mentesíti a teljesítés alól. A kötbért a Vevő akkor is követelheti, ha kára nem merült fel. A Vevő érvényesítheti a kötbért meghaladó kárát, és a szerződészegésből eredő egyéb jogait is.

11. Vis maior

11.1. Vis maior fogalma. Egyik Fél sem felelős a Szerződés, illetve Keretszerződés és az Egyedi Megrendelés szerinti kötelezettségeinek nem szerződészerű teljesítéséért, a teljesítés késedelméért vagy a nem teljesítéséért, ha a mulasztás vis maior következménye. Vis maior körülménynek kell tekinteni azokat az előre nem látható és emberi erővel elháríthatatlan körülményeket (pl.: háború, országos sztrájk, földrengés, árvíz, tűzvész, terrorcselekmény, stb.), amelyek nem függenek a Felek akaratától és közvetlenül akadályozzák az adott Felet a szerződéses kötelezettségének teljesítésében.

11.2. Értesítés vis maior-ról. Azon Fél, akinek az érdekkörében a vis maior bekövetkezik, köteles a vis maior tényéről, okáról és várható időtartamáról a másik Felet írásban haladéktalanul értesíteni. Az értesítést elmulasztó Fél az ebből eredő kárt korlátozás nélkül felel.

11.3. Vis maior következményei. Amennyiben a vis maior nem teszi lehetővé a kötelezettségek teljesítését, csak késlelteti azt – a Felek ellentétes írásbeli megállapodásának hiányában – a Felek nem mentesülnek a szerződészegés következményei alól, hanem a teljesítési határidő a vis maior okozta késedelem időtartamával arányosan meghosszabbodik.

12. Konzorciumokra vonatkozó rendelkezések

12.1. Egyetemleges felelősségvállalás. Amennyiben a Szállító konzorcium, úgy a konzorcium tagjai a Szerződés, illetve a Keretszerződés és az Egyedi Megrendelések teljes tartalmának teljesítéséért és az egyes részteljesítésekért egyetemleges kötelezettséget vállalnak. A konzorciumi tagok a szerződés teljesítéséért fennálló egyetemleges felelősségükre tekintettel tudomásul veszik, hogy mint egyetemleges kötelezettenek egymás szerződészegéséért is, felelnek, és a Vevő a kötbér teljes összegét, valamint a kötbért meghaladó kárának megtérítését, és a szerződészegéséből eredő egyéb igényeit is bármelyik konzorciumi tagtól követelheti.

12.2. Kapcsolattartás és nyilatkozattétel. A konzorcium tagjai tudomásul veszik és elfogadják, hogy a Szerződés, illetve a Keretszerződés és az Egyedi Megrendelések teljesítéséhez kapcsolódó jognyilatkozatok, tájékoztatások és értesítések megküldése, illetve azok fogadása (ideértve a Vevő utasításait is) a nevükben eljárni jogosult vezető tag mint képviselő útján történhet. A kapcsolattartás és a jognyilatkozattétel a meghatalmazott képviselő tag útján, illetve a Vevő által a képviselő tag részére joghatályosan történik, az ebből eredő valamennyi igény tekintetében a konzorcium többi tagjával szemben a Vevő a felelősségét kizárja. A Vevő ugyanakkor kifejezetten fenntartja a jogát arra vonatkozóan, hogy indokolt esetben – különösen a szerződést érintő kérdésekben, a szerződéses jognyilatkozatok tétele során – jognyilatkozatait, tájékoztatásait és értesítéseit valamennyi konzorciumi tag részére egyaránt megküldje, valamint a konzorciumi tagok részéről a nem a meghatalmazott képviselő útján tett jognyilatkozatokat, tájékoztatásokat és értesítéseket is figyelembe vegye.

12.3. Biztosítékok. A konzorciumi tagok egyetemleges felelősséget nem befolyásolja az, hogy bármely, a Szerződésben, illetve a Keretszerződésben és az Egyedi Megrendelésekben kikötött biztosítékok megosztva nyújtsák. A konzorciumi tag által nyújtott biztosítéknak valamennyi konzorciumi tag szerződésszegéséből eredő igényekre ki kell terjednie.

12.4. Számlázás. Amennyiben a Szállító konzorcium, úgy a számla kiállítására a konzorcium vezetője jogosult. A Vevő konzorcium vezetője felé történő pénzügyi teljesítése a szerződés szerinti pénzügyi teljesítésnek minősül.

13. Egyéb rendelkezések

13.1. Szellemi alkotások. A Szállító valamennyi, a Szerződés, illetve a Keretszerződés hatálya alatt keletkezett vagy átadott szellemi alkotáson fennálló, nem személyhez fűződő, a jogszabályi rendelkezések alapján átruházható jogot a Vevő részére kizárólagos jogként átengedi. A jelen rendelkezés hatálya alá tartozónak tekintik a Felek különösen, de nem kizárólagosan a szellemi alkotások vagyoni értékű jogait (az általánossal védhető szellemi alkotások esetén ide értve az oltalmi jogosultságot), illetve – amennyiben az adott szellemi alkotás vonatkozásában a vagyoni jog (oltalmi jogosultság) nem átruházható – a szellemi alkotások használatára és hasznosítására vonatkozó minden jogot.

A szellemi alkotások használatára és hasznosítására vonatkozó jog átruházása esetén az átruházott jogok bármely felhasználási módra és valamennyi részjogosultságra kiterjedően, területi, időbeli, vagy bármely egyéb korlátozástól mentesen kerülnek átruházásra a Vevőre. Az átengedésre kerülő jogok alapján a Vevő – amennyiben az adott szellemi alkotásra értelmezhető – jogosulttá válik a szellemi alkotások át dolgozására, harmadik személyekre történő átruházására (szerzői jogi művek esetén a szerzői jogról szóló 1999. évi LXXVI. törvény (a továbbiakban mint az „Sztj.”) 46. §-ának megfelelően), valamint valamennyi szellemi alkotás tekintetében az Sztj. 47. § (2)-(4) bekezdésében foglalt jogokra – amennyiben ezen jogok az adott szellemi alkotás tekintetében értelmezhetőek – is kiterjed, e jogok vonatkozásában ez a rendelkezés kifejezett kikötésként értelmezendő. A jelen bekezdésben említett jogok a Vevőt korlátozás és többletkötelezettség nélkül megilletik.

Az elkészült, illetve átadott dokumentumok, dokumentációk és egyéb szellemi alkotások per-, teher- és igénymentességét a Szállító szavatolja. A Szállító kijelenti, hogy harmadik személynek nincs olyan joga, jogosultsága, amely a dokumentumok, dokumentációk és egyéb szellemi alkotások nem személyhez fűződő jogai megszerzésében a Vevőt korlátozná vagy megakadályozná, vagy amelynek alapján harmadik személy díjazást vagy kártérítést követelhetne, vagy bármilyen egyéb jogcimen követelést támaszthatna. Amennyiben az adott szellemi alkotás tekintetében értelmezhető, a Szállítót kötelezettségei terhelik.

13.2. Titoktartás. A Felek kölcsönösen kötelezettséget vállalnak arra, hogy a Szerződés, illetve a Keretszerződés és az Egyedi Megrendelések tartalmát, valamint az annak teljesítésén során vagy azzal összefüggésben tudomásukra jutott, a másik Felet érintő minden olyan információt – beleértve a másik Fél know-how-jába tartozó információkat is –, amelyet a másik Fél még nem hozott nyilvánosságra, és amelynek közlése a másik Félre vagy a vele kapcsolatban álló más jogalanyra hátrányos következménnyel járna, ezek hátrányos meglátását eredményezhetné, vagy gazdasági érdekeiket sértené vagy veszélyeztetné, bizalmasan, üzleti titokként kezelik.

A Szállítónak átadott és az általa készített tervek, dokumentációk, információk, stb. a Vevő kifejezett, előzetes írásbeli hozzájárulása nélkül sem tovább nem adhatók, sem a Szerződés, illetve a Keretszerződés és az Egyedi Megrendelés teljesítésén kívül fel nem használhatók. Továbbá tilos a Vevő előzetes hozzájárulása nélkül az elvállalt, illetve a már folyamatban lévő munkákról adatokat, vagy információkat harmadik fél részére hozzáférhetővé tenni, azokról előadásokat tartani, videó-felvételt vagy kinyomtatott anyagot közzétenni.

A Felek – a másik Fél előzetes írásbeli hozzájárulása hiányában – kizárólag abban az esetben jogosultak bármely üzleti titok átadására, ha ez jogszabály, jogerős hatósági vagy bírósági rendelkezés alapján számukra kötelező, vagy a Szerződés, illetve a Keretszerződés és az Egyedi Megrendelés tárgyát képező feladatok jellegére is tekintettel a munkavégzéshez egyébként feltétlenül szükséges, illetve azzal együtt jár. A teljesítésbe bevont alvállalkozót, közreműködőt a Szállítóra vonatkozó titoktartási kötelezettséggel megegyező mértékű titoktartási kötelezettség terheli.

A Vevő tájékoztatja a Szállítót, hogy a Vevőt a Szerződéssel, illetve a Keretszerződéssel és az Egyedi Megrendelésekkel kapcsolatosan jogszabályon alapuló adatszolgáltatási, illetve egyes adatok tekintetében közérdekű nyilvánosságra hozatali kötelezettség terheli, illetve terhelheti.

A titoktartási kötelezettség a jogviszony megszűnését követően is korlátlan ideig fennmarad.

13.3. Összeférhetetlenség és meg nem keresési megállapodás. A Szállító kötelezettséget vállal arra, hogy a Szállító, annak kapcsolt vállalkozásai és ezek vezető tisztségviselői a Vevő munkavállalóját akár munkaviszonyban, akár munkavégzésre irányuló egyéb jogviszonyban nem foglalkoztatják azon szerződések teljesítése során, amelyeknél a másik szerződő fél a Vevő. A Szállító kijelenti továbbá, hogy a Szállító, valamint a Szerződés, illetve a Keretszerződés és az Egyedi Megrendelés teljesítéséhez igénybe vett alvállalkozója, teljesítési segédje vagy egyéb közreműködője a Vevő munkavállalójának érdekeltiségébe nem tartozik, és ezek egyikének sincsen olyan vezető tisztségviselője, amely a Vevő munkavállalója.

A Szállító, annak kapcsolt vállalkozásai és ezek vezető tisztségviselői és munkavállalói számára kifejezetten tilos továbbá a Vevő speciális szakudással bíró, jól képzett, szakmai jártasságot, tapasztalatot megszerzett munkavállalójának, illetve egyéb kulcsberekének elcsábítása (mely feltétel teljesülése tekintetében kétség esetén a Vevő tájékoztatása irányadó). Ezzel kapcsolatosan a Szállító kötelezettséget vállal arra, hogy a Szállító, annak kapcsolt vállalkozásai és ezek vezető tisztségviselői és munkavállalói a Vevő bármely az előzőekben körülírt szakemberével, illetve kulcsberekével a munkahely-változtatás sugalmazása, valamint az arra való rábírás céljából sem közvetlenül, sem közvetve kapcsolatba nem lépnek, erre vonatkozó ajánlatot nem tesznek, illetve nem vesznek át, illetve ilyen személyrel munkavégzésre irányuló jogviszonyt nem létesítenek. A Szállítóval szemben a jelen bekezdésben meghatározott tilalom a Szerződés, illetve a Keretszerződés hatálya alatt, a Szerződés, illetve a Keretszerződés megszűnését követő 2 (kettő) évig áll fenn, kivéve, ha ennek egyedi feloldásához a Vevő előzetesen írásban hozzájárul, vagy ha a Felek ebben írásban megállapodnak.

Az összeférhetetlenségi előírások, illetve a meg nem keresési megállapodás megszegése esetén a Szállító köteles a Vevő részére kártérítést fizetni, amelynek összege (szerződésszegésenként) 900 000,- Ft, azaz Kilencszáz-ezer forint, ezen felül a Szállító köteles megtéríteni a Vevő mindazon kárát, költségét, kiadásait, mely a Szállító szerződésszegésével okozati összefüggésben őt érte.

Az összeférhetetlenségre, illetve a meg nem keresési megállapodásra vonatkozó előírások teljesülésével kapcsolatosan a Vevő jogosult információt kérni, valamint ellenőrzést végezni, illetve végeztetni. A Szállító ezzel összefüggésben köteles együttműködni, az ellenőrzés elvégzéséhez szükséges támogatást megadni, és minden rendelkezésre álló adathoz, információhoz hozzáférést biztosítani.

A Szállító tudomásul veszi továbbá, hogy ezen rendelkezések megsértése súlyos szerződésszegésnek minősül, és a Vevő jogosult a Szerződést, illetve a Keretszerződést azonnali hatállyal felmondással megszüntetni.

13.4. Részleges érvénytelenség. Amennyiben az ÁSZF vagy a Szerződés, illetve Keretszerződés és Egyedi Megrendelés valamely rendelkezését bíróság jogerősen érvénytelennek nyilvánítja, ez nem érinti a fennmaradó rendelkezések és megállapodások érvényességét, kivéve, ha a Felek a Szerződést, illetve a Keretszerződést és az Egyedi Megrendelést az érvénytelen rész nélkül nem kötötték volna meg. Az érvénytelen rendelkezést a Feleknek olyan jogilag érvényes rendelkezéssel kell helyettesíteni, amely összhangban áll a fennmaradó rendelkezésekkel, a Felek eredeti szándékával, valamint ugyanazon előnyöket biztosítja a Felek számára, mint az érvénytelen rendelkezés, és amelyben a Felek jóhiszeműen megállapodtak volna, ha tisztában lettek volna az eredeti rendelkezés érvénytelenségével; ennek elmaradása esetén a Felek a megfelelő jogszabályi rendelkezéseket alkalmazzák.

13.5. Jogról való lemondás hiánya. Az ÁSZF-ben, a Szerződésben, illetve a Keretszerződésben és az Egyedi Megrendelésben foglalt bármely, a Vevőt megillető jog késedelmes érvényesítése, illetve érvényesítésének elmulasztása nem jelenti a jogok érvényesítéséről való lemondást, illetve valamely jog-részleges vagy kizárólagos érvényesítése nem zárja ki a többi, illetve a fennmaradó jog érvényesítését.

13.6. Vitás kérdések rendezése. A Felek a közöttük felmerülő vitás kérdéseket megkísérik elsődlegesen békés úton rendezni. Amennyiben ez nem vezetne eredményre, úgy a Felek a járásbíró hatáskörébe tartozó ügyekre kikötik a Budapesti II. és III. kerületi Bíróság, törvényszéki hatáskör esetén, kizárólag amennyiben a jogvitára egyébként a polgári perrendtartásról szóló 2016. évi CXXX. törvény általános illetékességre vagy egyéb illetékességi okokra vonatkozó rendelkezései alapján a Fővárosi Törvényszék vagy a Budapest Környéki Törvényszék illetékessége nem állapítható meg, a Tatabányai Törvényszék kizárólagos illetékességét.

13.7. Irányadó jog. Az ÁSZF-ben, a Szerződésben, illetve a Keretszerződésben és az Egyedi Megrendelésekben nem szabályozott kérdésekben a Ptk., valamint a vonatkozó jogszabályok rendelkezéseit kell alkalmazni, azzal, hogy Magyarország joga kizárólagosan alkalmazandó.

13.8. Más általános szerződési feltételek kizárása. A Vevő kizárja a Szállító jelen ÁSZF-től eltérő bármely általános szerződési feltételeinek,