

**VÁLLALKOZÁSSAL VEGYES ADÁSVÉTELI KERETSZERZŐDÉS**  
**Konzignációs raktár létrehozásával és üzemeltetésével**

amely létrejött a Fővárosi Vízművek Zrt. által a közbeszerzésekről szóló 2015. évi CXLI. törvény (a továbbiakban: Kbt.) Második rész 106-107. §-ai és a közszolgáltatók közbeszerzéseire vonatkozó sajátos közbeszerzési szabályokról szóló 307/2015. (X.27.) Korm. rendelet alapján az Európai Unió Hivatalos Lapjának Kiegészítésében TED 2023/S 035-100951 számon megjelent hirdetménnyel közbeszerzési eljárást indított dinamikus beszerzési rendszer létrehozása érdekében „**Dinamikus beszerzési rendszer felállítása FV Zrt üzemeltetésében működő Netsch szivattyúk alkatrészeinek biztosítására, valamint Netsch berendezések időszaki karbantartása és szükséges javítása, felújítása**” tárgyban. (EKR000108272023) A fent hivatkozott dinamikus beszerzés rendszer ajánlattételi szakaszaként lefolytatott „FV Zrt üzemeltetésében működő Netsch szivattyúk alkatrészeinek biztosítására, valamint Netsch berendezések időszaki karbantartása és szükséges javítása, felújítása 2.” tárgyú közbeszerzési eljárás (EKR001981092024) eredményeképpen nyertes ajánlattevővel jelen vállalkozási keretszerződést (továbbiakban: szerződés) köti meg.

egyrészt a **Fővárosi Vízművek Zártkörűen Működő Részvénytársaság (Fővárosi Vízművek Zrt.)** (székhelye: 1138 Budapest, Váci út 182.; Cg.: 01-10-042451; adószáma: 10898824-2-44; képviseli: Csörnyei Géza vezérigazgató és Debreczeny László üzemeltetési igazgató ) mint vevő, továbbiakban mint **Vevő**,

másrészt az **INS Ipari Alkalmazások Zártkörűen Működő Részvénytársaság (INS Ipari Alkalmazások Zrt.)**, (székhelye: 1213 Budapest, Hollandi út 81.; cégjegyzékszám: 01-10-047869; adószáma: 24710583-2-43; képviseli: Institorisz András vezérigazgató), mint eladó, a továbbiakban **Eladó** között (Vevő és Eladó a továbbiakban együtt Felek), az alulírott napon és helyen, az alábbi feltételek szerint:

**1./ A szerződés tárgya**

- 1.1. Vevő, mint közszolgáltató ajánlatkérő közbeszerzési eljárást folytatott le, amely eljárásban a nyertes ajánlattevő az Eladó lett. A fentiek alapján Felek megállapodnak abban, hogy Vevő az Eladó által rendelkezésre bocsátott, az 3. számú mellékletben felsorolt árukészletet (a továbbiakban: áru) a jelen keretszerződés 2. számú mellékletében megjelölt teljesítési helyen lévő raktárban tárolja, és igénye szerint a későbbiekben, az 1. számú mellékletben meghatározott áron megvásárolja.
- 1.2. Az áruknak meg kell felelniük az Eladó jelen keretszerződés megkötését megelőző közbeszerzési eljárásban tett ajánlata részeként csatolt (szakmai) ajánlatnak, a vonatkozó jogszabályok előírásainak, valamint azoknak a szakmai jellemzőknek/paramétereknek, amelyek a közbeszerzési eljárásban előírásra, illetve az Eladó által az ajánlatában feltüntetésre kerültek.
- 1.3. Eladó továbbá a jelen keretszerződés aláírásával – a Ptk. vállalkozási típusú köteleményekre vonatkozó szabályai szerint – arra vállal kötelezettséget, hogy a Vevő üzemeltetésében/működtetésében lévő Netsch szivattyúk (berendezések) szükség szerinti időszaki karbantartását és javítását, felújítását a Vevő igénye (mint megrendelői igény) szerint elvégzi, a 1. számú mellékletben rögzített díjak felszámolása mellett. A karbantartási/javítási/felújítási munkákkal kapcsolatos feltételeket, előírásokat, a megrendelés és a munkavégzés menetét a jelen keretszerződés 4. számú melléklete tartalmazza. Felek rögzítik, hogy a jelen keretszerződés alapján Eladó nem rendelkezik kizárólagossággal a Vevő berendezéseinek időszaki karbantartása, javítása, felújítása tekintetében, ez alapján Vevő jogosult e feladatokat jelen keretszerződésen kívül - akár harmadik személy közreműködővel - elvégeztetni.

- 1.4. Az Eladó tudomásul veszi, hogy a jelen szerződésben meghatározott feladatok szerződésszerű teljesítéséhez a Vevőnek kiemelt érdeke fűződik, a 0-24 órában működő központi szennyvíztisztító telep üzembiztonságának fenntartása érdekében.
- 1.5. Az Eladó kifejezetten elismeri és kijelenti, hogy az esetleges szerződésszegésének valamennyi lehetséges következményével (így különösen azzal, hogy a feladatok teljesítésének késedelme, nem megfelelése, illetőleg hiánya esetén a Vevőt kár éri) tisztában van és az emiatti jogkövetkezmények viselésére teljes körű kötelezettséget vállal.
- 1.6. A Felek rögzítik továbbá, hogy a jelen keretszerződés tárgya szerinti tevékenységek egy része a víziközmű-szolgáltatásról szóló 2011. évi CCIX. törvény, illetve a víziközmű-szolgáltatásról szóló 2011. évi CCIX. törvény egyes rendelkezéseinek végrehajtásáról szóló 58/2013. (II. 27.) Korm. rendelet 50. § 7. pont szerinti kiszervezett tevékenységnek minősül.

## **2./ A szerződés részét képező dokumentumok**

- 2.1. Felek megállapodnak, hogy az alábbi dokumentumok – a szerződéshez történő fizikai csatolásuk hiányában is – a szerződés elválaszthatatlan részét képezik, valamint az Eladó tevékenységét a következő dokumentumokban rögzített feltételek szerint végzi el:
  - 1. számú melléklet: A keretszerződés tárgyát képező alkatrészek meghatározása, azok tervezett mennyisége és egységára valamint a hibajavítás/ felújítás munkadíja és az ahhoz kapcsolódó kiszállási díj – az Eladó ajánlatának részét képező szakmai ajánlat, az „Árrészletező” táblázat „Részletes ártáblázat” munkalapja
  - 2. számú melléklet: Konzignációs raktár meghatározása (helye, címe)
  - 3. számú melléklet: Induló és konzignációs készlet
  - 4. számú melléklet: A keretszerződés tárgyának és mennyiségének részletes meghatározása: műszaki leírás, és annak részeként a karbantartási/javítási/felújítási munkákra irányadó feltételek és szabályok
  - 5. számú melléklet: Az Eladó ajánlatának részét képező felolvasólap
  - 6. számú melléklet: Karbantartási/javítási/felújítási munkák egyedi megrendelés mintája
  - 7. sz. melléklet: Egyéb feltételek:
    - *Környezetvédelmi előírások*
    - *Munkavédelmi, munkaegészségügyi és tűzvédelmi előírások*
    - *Etikai normák kivonata*
    - *Szennyvíz-biztonsági követelmények*
- 2.2. A közbeszerzési eljárás teljes iratanyaga (ajánlati felhívás, közbeszerzési dokumentumok, adott esetben kiegészítő tájékoztatások, ajánlat, adott esetben hiánypótlási felhívás és hiánypótlások, adott esetben felvilágosítás kérések és arra adott válaszok, adott esetben indoklás kérések és indokolások, írásbeli összegezés az ajánlatok elbírálásáról) – annak csatolása nélkül is – a jelen keretszerződés elválaszthatatlan részét képezi.

## **3./ Vevő feladatai**

- a) Vevő köteles a telephelyén tárolandó áruk jellegének megfelelően, zárható raktárhelyet biztosítani és az áru felelős őrzéséről gondoskodni.
- b) Vevő áruval kapcsolatos anyagi felelőssége és kárveszélyviselése az áru konzignációs raktárban történő átvételétől kezdődik.
- c) Vevő a konzignációs raktárban tárolt és a raktárból felhasznált árukról naprakész nyilvántartást vezet.

## **4./ Eladó feladatai**

- a) Eladó köteles a raktárt a Vevő igénye szerint, az általa meghatározott mennyiségben és minőségben, illetve választékban minimum havonta feltöltetni.
- b) Az induló konzignációs készlet beszállításának határideje a keretszerződés mindkét fél általi aláírás másnapjától: a készleten lévő termékeket 5 (öt) munkanapon belül, készleten nem lévő termékeket az 1. számú mellékletben termékhez rendelt szállítási határidőn belül szállítja le.
- c) A havonta kibocsátott megrendelések beszállításának határideje a megrendelés kézhezvételétől

számított: a készleten lévő termékeket 5 (öt) munkanapon belül; készleten nem lévő termékeket az 1. számú mellékletben termékhez rendelt szállítási határidőn belül szállítja le.

- d) Eladó területi képviselője köteles a Vevő beszerzéssel foglalkozó munkatársaival kapcsolatot tartani és műszaki segítséget nyújtani.
- e) Eladó a Vevő írásbeli értesítésében foglaltak szerint, az ott rögzített határidőben megkezdí a keretszerződés tárgya szerinti berendezések időszaki karbantartását és az egyedi megrendelés(ek)ben foglaltak szerint a berendezések szükséges javítását/felújítását az 4. számú mellékletben foglaltaknak megfelelően.

## 5./ Raktárfeltöltés, rendelés

- a) Vevő a raktárkészlet fogyása, illetve szükséglete alapján – figyelemmel jelen szerződés 4./ pontjában foglaltakra is – minden hónap első munkanapján ad fel beszerzési rendelést Eladónak arra vonatkozóan, hogy mennyi áru beszállítását kéri a raktárba.
- b) Import szállítmányok esetén a belföldiesítés költségei Eladót terhelik, előlegfizetés semmilyen jogcímen nem lehetséges.
- c) Eladó saját készletéből a termékeket 5 (öt) munkanapon belül, készleten nem lévő termékeket az 1. számú mellékletben termékhez rendelt szállítási határidőn belül szállítja le a konszignációs raktárban nem szereplő megrendelt árukra vonatkozóan.
- d) Az Eladó saját készletén nem lévő megrendelt áru szállítási határidejéről külön egyeztet a Vevővel. Amennyiben az adott termék szállítása a gyártó késedelmes szállítása (gyártás hosszú átfutási ideje, későbbi időpontra programozott gyártás) miatt meghaladja a Felek által meghatározott szállítási határidőt, abban az esetben a gyártó erre vonatkozó igazolását a rendelés visszaigazolásakor, illetve a szállításkor mellékelni kell.
- e) Sürgős esetekben Vevő soron kívül is adhat fel beszerzési megrendelést, késedelem nélküli visszajelzést kérve a legkorábbi szállítási időponttal.  
Vevő a megrendeléseket sorszámozza, Eladó pedig a beszerzési megrendelés számát köteles feltüntetni a szállítólevélen.

## 6./ A teljesítés módja, mennyiségi, minőségi átvétel

- 6.1. Eladó kötelezettséget vállal a folyamatos szállításra, és a konszignációs raktárkészlet biztosítása érdekében raktárában megfelelő tartalék készletezéséről gondoskodik.
- 6.2. Vevő fenntartja a jogot, hogy a keretszerződés teljes időtartama alatt, több alkalommal, időponthoz nem kötötten a konszignációs készlet mennyiségét megváltoztassa.
- 6.3. Vevő teljesítésként kizárólag új (még nem használt / első üzembe helyezésű) alkatrészek leszállítását fogadja el.
- 6.4. Az alkatrészeknek alkalmasnak kell lenniük a jelen keretszerződés megkötését megelőző közbeszerzési eljárás műszaki leírásának részét képező metszetrajzokon megadott pozíció (helyre) történő beépítésre és a szivattyúk biztonságos működtetésére.
- 6.5. Az Eladó a szerződés tárgyát képező árukat költségmentesen szállítja le a konszignációs raktárba, első osztályú, rendeltetésszerű és szerződészerű használatra alkalmas minőségben, bontatlan csomagolásban, a szükséges dokumentációkkal ellátva.
- 6.6. Az Eladó a műszaki leírásban meghatározott I. osztályú teljesítést vállal.  
A vevői jóváhagyás az Eladó teljes körű felelősségét nem csökkenti.
- 6.7. Az Eladó az árukat harmadik személy mindennemű jogától vagy igényétől mentesen köteles szolgáltatni, kötelezettséget vállal továbbá arra, hogy a szolgáltatott áruk a rendeltetésszerű használatra és Vevő céljaira minden tekintetben alkalmasak.
- 6.8. A berendezések karbantartása elvégzésének határideje és gyakorisága tekintetében a jelen keretszerződés 4./ d) pontjában, valamint 4. számú mellékletében foglaltak az irányadók.
- 6.9. A berendezések javítását, illetve felújítását Eladó a jelen keretszerződésben, az egyedi megrendelésben és a 4. számú mellékletben foglalt tartalommal, az egyedi megrendelésben meghatározott határidőben, a

1. számú mellékletben foglalt díjak alapulvételével az egyedi megrendelésben meghatározott áron végzi el.
- 6.10. A javítási/felújítási feladatok elvégzésére minden esetben a Vevő által meghatározottan, tételes felmérés alapján kerül sor.
- 6.11. A karbantartást/javítást/felújítást a szivattyút gyártó cég előírásai, útmutatása alapján kell elvégezni.
- 6.12. A keretszerződés fennállása alatt Eladó, illetve Eladó karbantartást/hibajavítást/felújítást végző munkavállalói kötelesek a karbantartási/javítási/felújítási munkák végzésére vonatkozóan a Netzsch gyár által kiadott erre jogosító tanúsítvánnyal rendelkezni.
- 6.13. A javításra, felújításra elszállított berendezések Vevő tulajdonában maradnak, az Eladó köteles azok megőrzéséről gondoskodni és felelős a berendezésekben bekövetkezett károkért. A javításra, felújításra átadott berendezések tekintetében a kárveszély viselése a berendezés Vevőtől való átvétele időpontjában száll át az Eladóra.
- 6.14. A szállítás tárgyát képező árukat – szükség szerint – az előírásnak megfelelően tárolt, illetve a szokásos módon csomagolt állapotban (kartondoboz, hungarocell védelem stb.), az azokra vonatkozó minden okmánnyal, dokumentációval (különösen pl.: szerelési utasítás, magyar nyelvű használati útmutató, jótállási jegy, valamint szállítási és vámkezelési okmányok, export-és származási nyilatkozatok), valamint egyéb tájékoztató anyaggal együtt kell átadni. Minden egyes szállításra kerülő csomagot, rakományt úgy kell címkézni és megjelölni, hogy a tartalmuk felnyitás nélkül megállapítható legyen, és mindegyik csomagnak, rakománynak tartalmaznia kell egy csomagolási adatlapot, amely felsorolja a tartalmukat. Az Eladó vállalja, hogy az árukat a gyártó által előírt tárolási, illetve szállítási körülmények között szállítja a Vevő által megadott szállítási címre. Az Eladó felel azért, hogy az áruk csomagolása, rakodása és szállítása alkalmas legyen a szállítás során az áruk sérüléstől és károktól való megóvására.
- 6.15. A szállítás – és a mennyiségi átvétel, amely a szállítással egyidőben, az Eladó szállításnál jelen lévő képviselőjének jelenlétében zajlik – minden esetben szállítólevéllel történik. A szállítólevél minimális tartalmi követelménye az átadott áruk megnevezése, részletezése, mennyiségük, darabszámuk, azonosító számuk és az átadásuk időpontja, valamint Vevő megbízottjának átvételt igazoló aláírása.
- Jelen pont tekintetében Felek Eladó képviselőjének tekintik az Eladó szállítmánnyal együtt érkező képviselőjét (munkavállalóját, alkalmazottját, megbízottját, alvállalkozóját, stb.), ilyen személy hiányában az árut szállító jármű sofőrjét.
- 6.16. A szállítmány mellé a szállítólevéllel együtt a leszállított áruk magyar nyelvű beépítési, szerelési útmutatóját is át szükséges adni Vevő képviselője részére.
- 6.17. Vevő az áru minőségi átvételét és ellenőrzését annak felhasználásakor végzi el. Amennyiben az áru minőségileg nem felel meg a keretszerződésben és mellékleteiben (ideértve az Eladó közbeszerzési eljárásban tett ajánlatát is), valamint a vonatkozó jogszabályokban, szabványokban foglalt előírásoknak, úgy azt Vevő hibásnak tekinti, és azt Eladónak – Eladó költségére – visszaküldi, aki köteles a hibás árut haladéktalanul kicserélni, illetve Vevő alkalmazhatja a hibás teljesítési kötbérre vonatkozó jogkövetkezményeket.
- Az Eladó hibás teljesítése folytán fennálló felelősségét nem zárja ki, illetve nem korlátozza annak ténye, hogy a Vevő az Eladó által szolgáltatott árukat megvizsgálja, elfogadja vagy átveszi, továbbá a Vevő részéről a vételár vagy bármely vételár-részlet hiba felfedezése előtti esetleges kifizetése nem jelenti annak elismerését, hogy az áruk hibátlanok voltak. Bármilyen nem szerződésszerű teljesítés jogfenntartás nélküli elfogadása a Vevő részéről nem jelent joglemondást azon igényről vagy igényekről, amelyek a Vevőt az Eladó szerződésszegése következményeként megilletik.
- A Felek megállapodnak abban, hogy mennyiségi, illetve minőségi/műszaki eltérés esetén a Vevő a szállítás teljesítésének (rész)eredményét nem köteles átvenni. Az Eladó ilyen esetben a jelen keretszerződésben foglalt kötbér, valamint a többletköltség viselése mellett a továbbiakban is köteles szabályszerűen teljesíteni.
- 6.18. A szállítást megelőzően az Eladó köteles megadni a fuvarozást végző jármű forgalmi rendszámát, valamint a járművezető nevét, hogy Vevő ezen személyek konszignációs raktárba történő beléptetéséről gondoskodni tudjon.

6.19. Nem minősül szerződésmódosításnak, ha a keretszerződés hatálya alatt az Eladó, mint a jelen szerződés megkötését megelőző közbeszerzési eljárás ajánlattevője által a közbeszerzési eljárás során megajánlott valamely termék gyártása megszűnne, vagy forgalomból történő kivonásra, vagy termék visszahívásra vagy valamely engedélye visszavonására kerül sor, vagy a megajánlott termék alkalmasságát és/vagy a forgalmazhatóságát érintő hazai, vagy nemzetközi hatósági intézkedés esetén és az adott terméket helyettesítő termék a közbeszerzési eljárásban megfogalmazott minimumkövetelményeknek a továbbiakban is megfelel és azt az Eladó változatlan áron szállítja. Ezen körülményekről az Eladónak haladéktalanul tájékoztatnia kell a Vevőt. A helyettesítő terméket Vevő értesítését és arra adott írásbeli hozzájárulását követően jogosult Eladó az érintett termék lehívása esetén teljesítésként leszállítani.

Amennyiben az Eladó nem képes egyenértékű terméket szállítani, vagy annak egyenértékűségét a Vevő nem fogadja el, abban az esetben a Felek az adott termék tekintetében a szerződés lehetetlenülését állapítják meg, amely az egyéb termékek, valamint feladatok tekintetében fennálló szerződéses rendelkezések hatályát nem érinti.

6.20. A Felek rögzítik, hogy Eladó a jelen keretszerződésben vállalt kötelezettségeinek teljesítése során valamennyi vonatkozó jogszabályi rendelkezést köteles betartani, ezen belül különös figyelemmel köteles betartani és az érdekében eljáró valamennyi személlyel betartatni a hatályos környezetvédelmi előírásokat és a teljesítés idején hatályos járványügyi helyzetre vonatkozó rendelkezéseket. A Felek rögzítik továbbá azt, hogy Eladó köteles tevékenységét az érvényes környezetvédelmi, munkavédelmi, biztonsági és higiéniai előírások betartása mellett végezni. Szükség esetén az Eladó biztosítja saját munkatársai és esetleges alvállalkozói megfelelő oktatását a hatályos jogszabályok, valamint a Vevő által rendelkezésre bocsátott előírások alapján. Ezen előírások be nem tartásából eredő mindennemű költség (beleértve az esetleges bírságokat) az Eladót terheli. Eladó kijelenti és szavatol érte, hogy a jelen keretszerződéssel összefüggésben foglalkoztatott munkavállalói, megbízottai, alvállalkozói rendelkeznek a szükséges szakértelemmel, szakképesítéssel, az esetleges jogszabályban megkövetelt külön engedélyekkel és vizsgákkal, valamint jogszerű munkaszerződéssel létrehozott munkaviszonnyal, és a mindenkor munká- és adójogi, valamint társadalombiztosítási rendelkezések egyébként kapcsolódóan alkalmazásra és betartásra kerülnek.

6.21. Vállalkozó köteles járványhelyzet vagy egyéb veszélyhelyzet esetén a veszélyhelyzetre vonatkozó rendelkezéseket, különösen járványügyi veszélyhelyzet fennállása esetén a járványügyi helyzetre vonatkozó előírásokat, rendelkezéseket betartani. A veszélyhelyzetekben irányadó rendelkezések be nem tartásából eredően felmerült bármely kárért, illetőleg költségért a Vállalkozó teljes és objektív felelősséget vállal.

6.22. Az Eladó kötelezettséget vállal arra, hogy a minőségbiztosítás ügyét kiemelten kezeli és ezt alvállalkozóitól, beszállítóitól is megköveteli. A velük kötendő szerződésekben hasonló értelmű feltételeket szab, és intézkedéseivel általában a Vevői bizalom erősítésére és a nem megfelelés kockázatának csökkentésére törekszik.

## **7./ Leltár, készletellenőrzés**

7.1. A konszignációs raktárban az áruk készletét évente, az Eladó által meghatározott, de a Vevővel egyeztetett napon kell leltározni. A fizikai leltározást meg kell előznie egy nyilvántartás-egyeztetésnek.

7.2. Eladónak jogában áll a Vevő normál munkarendjéhez igazodva (hétfő-csütörtök 6:45-15:15, péntek 6:45-14:25) előzetes bejelentés nélkül a raktárban a tárolási körülményekre, illetve az árukra vonatkozó ellenőrzést végezni.

7.3. Vevő és Eladó rendszeresen tételesen felülvizsgálja azokat az árukat, amelyeknél 3 (három) hónapnál régebbi raktármozgás tapasztalható. Amennyiben Vevő a konszignációs raktárba leszállított alkatrészek közül az elasztomereket tartalmazó alkatrészeket a leszállítástól számított 6 hónapot, egyéb alkatrészeket a leszállítástól számított 12 hónapot követően nem használja fel, ezen alkatrészeket Vevő köteles az 1. számú mellékletben szerinti egységáron megvásárolni az Eladótól.

7.4. Felek a szerződés hatálya alatt - a fenti felülvizsgálattól függetlenül - legalább 6 havonta felülvizsgálják a konszignációs készlet mennyiségi előírásait és amennyiben szükséges, Felek közös megegyezéssel jogosultak azt módosítani. A fel nem használt alkatrészek későbbi felhasználásáról vagy Eladóhoz történő visszaszállításról és ezek költségéről a Felek közösen döntenek, azzal, hogy a fel nem használt áruk

Eladó által történő visszavételére a gyártó által alkalmazott stomírozási díj az irányadó.

## 8./ Árak

- 8.1. Felek megállapodnak abban, hogy Eladó a szerződés tárgyát képező áruk szállítására és konszignációs raktározására vonatkozó 1. számú melléklet szerinti alkatrészek díjait EUR-ban számlázza. Az ellenérték magában foglalja valamennyi szerződéses feladat ellenértékét, a szerződésszerű teljesítéséhez szükséges összes felmerülő költséget, ide értve a fuvarozás, tárolás, csomagolás, rakodás, hatósági engedélyek költségeit és az esetleges termékdíjat is, továbbá a vámokat, adókat, egyéb jogszabályon alapuló hatósági és egyéb díjakat, illetékeket az általános forgalmi adó kivételével. Az ÁFA mértéke a mindenkor hatályos jogszabálynak felel meg. A szerződés tárgya szerinti időszaki karbantartási, javítási és felújítási munkák elvégzéséért járó 1. sz. melléklet szerinti díjakat Eladó HUF-ban számlázza Vevő részére a Vevő által aláírt teljesítés igazolás birtokában.
- 8.2. Eladó a fentiekben és az 4. számú melléklet II.2. pontjában foglalt, a karbantartás/javítás/felújítás elvégzéséhez szükséges és annak során felhasznált, az Eladó által biztosított, az 1. számú mellékletben nem szereplő anyagok, alkatrészek igazolt költségén, továbbá a javítás/karbantartási/felújítási vállalkozói díjon túl további többletköltséget semmilyen jogcímen nem érvényesíthet.
- 8.3. A Vevő előlegfizetést nem teljesít.
- 8.4. A Felek megállapodnak abban, hogy Eladó jelen keretszerződés 1. számú mellékletében meghatározott alkatrészek EUR egységárait a szerződés hatálya alatt kötöttnek tekintik.
- 8.5. Felek megállapodnak abban, hogy Eladó jelen keretszerződés 1. számú mellékletében meghatározott karbantartási/ felújítási/ hibajavítási munkák HUF egységárait a szerződés hatálya alatt kötöttnek tekintik.

## 9./ Elszámolás

9.1 FV Zrt üzemeltetésében működő Netsch szivattyúk alkatrészeinek biztosítására vonatkozó elszámolás:

- 9.1.1. Vevő minden hónap első munkanapján az előző havi áruk (alkatrészek) fogyásáról jelentést küld Eladónak, amely a számlázás alapját képezi.
- 9.1.2. Eladó minden hó 10. napjáig a Vevő által lejelentett előző havi igénybevétel alapján jogosult a konszignációs raktárból felhasznált áruk vételárát kiszámlázni. A számla mellélete a Vevő által küldött jelentés.
- 9.1.3. Felek rögzítik, hogy a szerződéskötéskor hatályos áfatörvény értelmében a szerződés FV Zrt üzemeltetésében működő Netsch szivattyúk alkatrészeinek biztosítására vonatkozó tárgya tekintetében határozott időre szóló elszámolásúnak minősül. A számlán szereplő teljesítési időpont meghatározása az Általános Forgalmi Adóról szóló 2007. évi CXXVII. törvény (a továbbiakban „ÁFA tv.”) 58. §-ában foglaltaknak megfelelően történik

9.2 Netsch berendezések időszaki karbantartása és szükséges javítása, felújítása munkákra vonatkozó elszámolás:

- 9.2.1. A Vevő a karbantartási, a javítási és a felújítási munkák esetében az egyedi megrendelés igazolt, tényleges és szerződésszerű teljesítésének megtörténte után teljesítésigazolást állít ki. Az Eladó a Vevő által aláírt teljesítésigazolás mellékelésével jogosult egyedi megrendelésenként számla benyújtására.
- 9.2.2. Az Eladó a karbantartási/javítási/felújítási munkákról számláját az ÁFA tv. 55.§. (1) bekezdése alapján a sikeres átadás átvétel időpontjával, mint teljesítési időponttal állítja ki. A teljesítésigazoláson Vevő feltünteti a sikeres átadás átvétel időpontját, mint teljesítési dátumot.

9.3 Számlázásra vonatkozó rendelkezések

- 9.3.1 Vevő a számlát az alábbi címre kéri kiállítani: Fővárosi Vízművek Zrt. 1138 Budapest, Váci út 182. Az Eladó tudomásul veszi, hogy a számlát a mindenkor adózási, illetve számviteli jogszabályoknak, továbbá a Vevő által meghatározott egyéb tartalmi és formai

követelményeknek megfelelően köteles kiállítani. A hibásan kiállított számlából eredő károkért az Eladó teljes felelősséggel tartozik.

9.3.2 Vevő hozzájárul ahhoz, hogy Eladó elektronikus úton bocsássa rendelkezésre a számláit az alábbi módok valamelyikén:

Az ÁFA törvény 175. § (2) bekezdés a) pont rendelkezéseinek megfelelően. Az így kiállított elektronikus számlát a Vevőnek és az Eladónak is elektronikus formában kell megőriznie, archiválva, illetve az Eladónak az Online számla Adatszolgáltatásban is elektronikus számlaként kell lejelentenie. Az elektronikus formában kiállított számlákat Vevő kizárólag speciális megjelenítő szoftver használatát nem igénylő, vizuális megjelenítésre is alkalmas, az alábbi feltételeknek megfelelő formátumban tudja befogadni:

- a) minősített elektronikus aláírással/ hash kóddal hitelesített PDF kép vagy szövegfelismerésre alkalmas formátumú dokumentum, mely tartalmaz egy, a PDF dokumentumba mellékletként beágyazott XML számla leíró adatfájlt, vagy
- b) minősített elektronikus aláírással/ hash kóddal hitelesített, szövegfelismerésre alkalmas PDF dokumentum,
- c) közvetlenül elektronikus számlázó programból PDF-ben generált, és e-mail-ben megküldött, elektronikus aláírással el nem látott számla, mely szövegfelismerésre alkalmas (másodpéldány esetén szükséges a minősített elektronikus aláírással történő hitelesítés).

Az Eladó ezúton tájékoztatja a Vevőt, hogy a fentiek szerinti elektronikus számlázási lehetőséggel a következő módon kíván élni: C lehetőség, az Eladó elektronikus számlaküldési e-mail címe:

A fentieknek megfelelő elektronikus formában kiállított számlát a Vevő e-mail címére szükséges továbbítani. A Vevő ezúton nyilatkozik arról, hogy a fenti feltételeknek megfelelő elektronikus számlák befogadásához, feldolgozásához és megőrzéséhez alkalmas rendszerrel rendelkezik. A fentiektől eltérően kiállított elektronikus számlát a Vevő nem köteles befogadni.

Vevő távnyomtatású számlát nem fogad be, tekintettel arra, hogy a távnyomtatással kibocsátott számlák nem elektronikus, hanem papír alapú számlának minősülnek.

9.3.3 A számláknak tartalmaznia kell a teljesítés helyét és időpontját, a fizetés módját és határidejét, a szerződés SAP DMS és a konszignációs elszámolás megnevezést, ellenkező esetben a Vevő azonosíthatatlannak tekinti, és az Eladónak visszaküldi azokat. Ebben az esetben az Eladó köteles a számlát kijavítani. Felek megállapítják, hogy a számla fizetési határidejét a szabályszerűen és a megfelelő adatokkal kiállított számla kézhezvételétől számítják.

## 10./ Fizetési feltételek

10.1. Az Eladó a 9.1 pontban foglalt. konszignációs raktáron lévő áruk esetében havi elszámolás alapján havonta jogosult számla benyújtására a tárgyhónapot megelőző hónap felhasznált mennyisége alapján. Felek megállapodnak abban, hogy a konszignációs raktárban lévő árukészlet fogyását Vevő havonta ellenőrzi és a havi felhasznált mennyiség alapján az igazolt teljesítés ellenszolgáltatásának kiegyenlítése során a Kbt. 135. § (1) bekezdés és a Ptk. 6:130. § (1) és (2) bekezdésében foglaltak szerint járnak el, amely során az Eladó számláit Vevő a kézhezvételtől számított 30 (harminc) naptári napon belül teljesíti átutalással. Az Eladó a számla mellé köteles csatolni Vevő által elfogadott és aláírt szállítólevelet.

10.2. Az Eladó 9.2 pontban foglalt, a karbantartási, a javítási és a felújítási munkák esetében az egyedi megrendelés igazolt, tényleges és szerződésszerű teljesítésének megtörténte után jogosult egyedi megrendelésenként a Vevő által aláírt teljesítésigazolás mellékelésével számla benyújtására. Az ellenszolgáltatás kiegyenlítése során Felek a Kbt. 135. § (1) bekezdés és a Ptk. 6:130. § (1) és (2) bekezdésében foglaltak szerint járnak el, amely során az Eladó számláit Vevő a kézhezvételtől számított 30 (harminc) naptári napon belül teljesíti átutalással.

10.3. A finanszírozási és fizetési feltételekre a Kbt. 27/A. §, 135. § (1), (5), (6) és (10)-(11) bekezdései is irányadók.

10.4. Felek a számla fizetési határidejét a szabályszerűen és a megfelelő adatokkal kiállított számla kézhezvételétől számítják. A hibásan kiállított számlából eredő károkért az Eladó teljes felelősséggel tartozik.

A Vevő a számlák beérkezésétől számított 15 (tizenöt) napon belül köteles azokat felülvizsgálni, és visszautasítás esetén az Eladót erről írásban értesíteni.

10.3A Vevő késedelmes fizetése esetében az Eladó jogosult a Ptk. szerinti mértékű késedelmi kamatot és jogszabályban rögzített behajtási költségátalányt felszámítani az elfogadott számla összege után a késedelmes napokra számítva.

A Vevő nem köteles kamatot és behajtási költségátalányt fizetni a vitatott vagy jóvá nem hagyott számlák összege után.

10.4 Jelen szerződés részét képezik a Kbt. 136. § rendelkezései.

## 11./ Felelősségi szabályok

11.1. Az Eladó önálló felelősséggel tartozik a saját tevékenységi körébe eső cselekményekért és mulasztásokért.

11.2. Az Eladó kártérítési felelőssége a Ptk. szerződésszegéssel okozott károkért való felelősségi szabályaiban foglaltak (Ptk. 6:142. §, 6:143. §) szerint áll fenn és terjed ki a felmerült károk megtérítésére.

11.3. Bármilyen nem szerződésszerű teljesítés jogfenntartás nélküli elfogadása a Vevő részéről nem jelent joglemondást azon igényről vagy igényekről, amelyek a Vevőt az Eladó szerződésszegése következményeként megilletik.

11.4. Az Eladó köteles a Vevő helyett helyt állni és a Vevőt mentesíteni minden olyan veszteséggel, szankcióval és követeléssel szemben, amelyek a keretszerződés, illetve az egyedi megrendelések nem szerződésszerű teljesítésével kapcsolatban keletkeznek.

11.5. Ezen felelősség- és tartozásátvállalás alapján az Eladó többek között köteles bármely esetleges bírságot, kártérítést és költséget a Vevő helyett a jogosult vagy a hatóság részére az esedékességekor megfizetni, vagy ha ezt már a Vevő megfizette, az Eladónak a Vevővel szemben keletkezik azonnali megtérítési kötelezettsége. Az Eladó köteles továbbá minden tőle telhetőt megtenni annak érdekében, hogy az igénnyel fellépő személy vagy szervezet kizárólag az Eladóval szemben érvényesítse igényét.

11.6. A jelen pontban foglalt kötelezettségek elmaradása az Eladó részéről súlyos szerződésszegésnek minősül, amelyre tekintettel a Vevő jogosult jelen keretszerződést azonnali hatállyal felmondani.

## 12./ Szerződésszegés, szerződés felmondása, megszüntetése

12.1. Eladó szerződésszegést követ el különösen, de nem kizárólagosan, ha

- a) késedelmesen teljesít,
- b) hibásan teljesít, mert a szolgáltatás, illetve a szolgáltatott dolog nem felel meg a teljesítéskor a jogszabályokban, jelen keretszerződésben és mellékleteiben, illetve az egyedi megrendelésben meghatározottaknak, vagy Eladó más módon nem a keretszerződésben, illetve az egyedi megrendelésben foglaltaknak megfelelően teljesít, ideértve azt is, amennyiben a hiba a jótállási kötelezettség teljesítése körében merül fel,
- c) a szerződés meghíusul és/vagy ellehetetlenül olyan okból, amelyért az Eladó felelős.

12.2. Szerződésszegés esetén Eladó az alábbi kötbérek megfizetését vállalja.

- a) Az 1. számú melléklet szerint alkatrészek konszignációs raktárra történő leszállításának késedelmese esetén – ideértve az induló konszignációs raktárkészlet leszállításának késedelmét is – a késedelmi kötbér mértéke a késedelemmel érintett időre a késedelemmel érintett alkatrészek nettó egységárának 2,5 %-a naponta, maximum 25%, amelyet Eladó EUR-ban köteles a Vevő részére megfizetni.
- b) A karbantartási, hibajavítási és a felújítási munkák késedelmes megkezdése vagy azok egyedi megrendelésben rögzített teljesítési határidejét meghaladó késedelmes teljesítése, továbbá a jótállási kötelezettségek késedelmes teljesítése esetén a késedelmi kötbér mértéke a késedelemmel érintett időre a késedelemmel érintett munkák – alkatrészeket érintő jótállási kötelezettség

késedelmes teljesítése esetén az érintett alkatrészek; karbantartási, hibajavítási és a felújítási munkákat érintő jótállási kötelezettség késedelmes teljesítése esetén az érintett munkák – nettó értékének 8 %-a naponta, maximum 40%. Az 1. számú melléklet szerinti alkatrészeket érintő jótállási kötelezettség késedelmes teljesítése esetén a késedelmi kötbért Eladó EUR-ban köteles a Vevő részére megtéríteni, minden egyéb esetben a késedelmi kötbér HUF-ban illeti meg Vevőt.

- c) Az 1. számú melléklet szerint alkatrészek konzignációs raktárra történő leszállítása körében bekövetkező hibás teljesítés esetén a hibás teljesítési kötbér mértéke a hibás teljesítéssel érintett alkatrészek nettó ellenértékének 20 %-a, amelyet Eladó EUR-ban köteles a Vevő részére megtéríteni.
- d) A karbantartási, hibajavítási és a felújítási munkák hibás teljesítése esetén a hibás teljesítési kötbér mértéke az egyedi megrendelés szerinti ÁFA nélkül számított teljes nettó ellenszolgáltatás 25 %-a. Hibás teljesítésnek minősül az is, amennyiben a hiba jótállási kötelezettség teljesítése körében merül fel: a hibás teljesítési kötbér alapja ebben az esetben a jótállási kötelezettséggel érintett áru(k), illetőleg szolgáltatások nettó ellenértéke, mértéke 25 %. Az 1. számú melléklet szerinti alkatrészeket érintő jótállási kötelezettség hibás teljesítése esetén a hibás teljesítési kötbért Eladó EUR-ban köteles a Vevő részére megtéríteni, minden egyéb esetben a hibás teljesítési kötbér HUF-ban illeti meg Vevőt.
- e) Az 1. számú melléklet szerint alkatrészek konzignációs raktárra történő leszállításának, továbbá karbantartási, hibajavítási, illetve felújítási munkák, valamint jótállási kötelezettség teljesítésének Eladó hibájából való meghiúsulása és/vagy ellehetetlenülése esetén a meghiúsulási kötbér mértéke a meghiúsult szállítás, teljesítés, egyedi megrendelés, illetve jótállással érintett termék/szolgáltatás teljes nettó ellenszolgáltatásának 30 %-a. A szállítás, szolgáltatás, egyedi megrendelés, illetve a jótállási kötelezettség teljesítése meghiúsul különösen, amennyiben annak teljesítésével Eladó az eredeti teljesítési határidő kétszeresét elérő késedelembe esik vagy annak teljesítését Eladó megtagadja. A meghiúsulási kötbért Eladó az 1. számú melléklet szerinti alkatrészeket érintő esetekben EUR-ban, minden más esetben HUF-ban köteles a Vevő részére megfizetni.
- f) A keretszerződés teljesítésének meghiúsulása esetén a meghiúsulási kötbér mértéke a keretszerződés le nem hívott mennyiségére eső nettó ellenszolgáltatás 10 %-a, amely HUF-ban illeti meg a Vevőt. A keretszerződés teljesítése meghiúsul különösen, amennyiben a keretszerződés időtartama alatt összesen legalább 3 alkalommal következik be a 12.2. e) alpont szerinti meghiúsulás vagy a keretszerződés időtartama alatt összesen legalább 5 alkalommal fordul elő hibás teljesítés, illetve a keretszerződéstől való elállásra vagy a keretszerződés felmondására lyan okból kerül sor, amelyért Eladó felelős.

12.3. A kötbér - a Kbt. 135. § (6) bekezdésében foglaltak figyelembe vételével - a pénzügyi teljesítés összegéből levonható.

A kötbér érvényesítése - a Kbt. 135. §-ának (6) bekezdésében foglaltak feltételek fennállása esetén - elsősorban az ellenértékbe történő beszámítással történik. Vevő írásban, a teljesítésigazolás keretében köteles rögzíteni a kötbérérvényesítés tényét és mértékét. Amennyiben az Eladó a kötbér érvényesítéséről szóló értesítés (teljesítésigazolás) kézhezvételétől számított 5 munkanapon belül a kötbérkövetelést írásban nem vitatja, úgy a Felek a Vevő követelését elismertnek tekintik.

Amennyiben a kötbér az ellenértékbe történő beszámítással nem érvényesíthető, Eladó a kötbért a Vevő írásbeli felszólítására és cégszerűen kiállított és aláírt számla vagy egyéb megfelelő dokumentum ellenében 10 (tíz) napon belül a Vevő szerződés szerinti bankszámlájára való átutalással köteles rendezni.

12.4. A Vevő kötbérgényének érvényesítése nem jelenti egyéb igényei elvesztését, azonban a hibás teljesítés miatti kötbér érvényesítése az ugyanazon esetre vonatkozó szavatossági igény érvényesítését kizárja. Felek rögzítik, hogy a késedelmi/hibás teljesítési kötbér szerződés szerinti megfizetése nem mentesíti az Eladót az általa a szerződés keretében vállalt bármely kötelezettségének teljesítése alól, késedelmi kötbér megfizetése esetén pedig az esetleges hibák kijavítása alól sem. Felek megállapodnak, hogy a Vevő kizárólagos joga annak eldöntése, hogy hibás teljesítés esetén a hibás teljesítési kötbért vagy a szavatossági jogait érvényesíti. A kötbért a Vevő akkor is követelheti, ha kára nem merült fel. A Vevő érvényesítheti a kötbért meghaladó kárát, és a szerződésszegésből eredő egyéb jogait is.

12.5. A teljesítés elmaradása, késedelmes vagy hibás teljesítés esetén, amennyiben a Vevőnek az Eladóhoz intézett felszólítása eredménytelen marad, a Vevő jogosult ellátása érdekében – a vonatkozó jogszabályi rendelkezések betartása mellett – más szállítót/szolgáltatót igénybe venni. A Vevő fentiek okán keletkezett valamennyi költségét, illetve mindennemű kárát az Eladó köteles megtéríteni, illetve a vételárban jelentkező többletköltség is a mulasztásért felelős Eladót terheli.

12.6. Eladó súlyos szerződésszegésének minősül különösen, de nem kizárólagosan, ha:

- a) a keretszerződés, illetve az egyedi megrendelés teljesítését jogos ok nélkül megtagadja vagy megszakítja, vagy a teljesítés egyéb, a felelősségi körébe tartozó okból elmarad, illetve együttműködési kötelezettségét a Vevő írásbeli felszólítása ellenére sem teljesíti,
- b) a jelen keretszerződésen alapuló kötelezettségeit olyan jelentős mértékben megszegte, hogy ennek következtében Vevőnek a további teljesítés nem áll érdekében,
- c) a keretszerződés vagy az egyedi megrendelés valamely rendelkezését súlyosan, vagy kisebb mértékben, de ismétlődően megszegi és a Vevő szerződésszerű teljesítésre való felszólításában foglalt póthatáridő eredménytelenül telik el, azzal, hogy ha a Vevőnek a további teljesítés nem áll érdekében, a Vevő az érdekmúlás bizonyítása nélkül eltekinthet a szerződésszerű teljesítésre való felszólítástól,
- d) a keretszerződésben, illetve az egyedi megrendelésben vállalt bármely teljesítési határidő vonatkozásában az eredeti teljesítési határidő kétszeresét elérő késedelembe esik,
- e) a jótállási kötelezettségének teljesítését elmulasztja,
- f) a keretszerződés időtartama alatt a minimum konszignációs készlet folyamatos rendelkezésre állása nem biztosított,
- g) Vevő írásbeli felszólítása ellenére nem a jelen keretszerződés, illetve az egyedi megrendelés szerinti minőségben, illetve tartalom szerint teljesít,
- h) a keretszerződés meghíúsulásának bármely esete bekövetkezik,
- i) felfüggeszti a kifizetéseit, ellene jogerősen felszámolási eljárást rendelnek el, legfőbb szerve a társaság végelszámolásának, megkezdéséről, felszámolásának kezdeményezéséről határoz, ellene végrehajtási eljárást rendelnek el,
- j) ellene csődeljárás indult és a vonatkozó jogszabályok alapján tartott tárgyaláson a hitelezőktől nem kap előzetes egyetértést a fizetési haladék megszerzésére,
- k) bírósági döntés szerint a csődeljárás során a hitelezőkkel nem jön létre egyezség,
- l) jogszabályon alapuló felmondási vagy elállási okok fennállnak,
- m) bármilyen módon megteveszti a Vevőt, vagy valótlan adatot szolgáltat és ez közvetlen vagy közvetett módon súlyosan káros hatással lehet a lényeges szerződéses kötelezettségek teljesítésére,
- n) az Eladó nem tesz eleget az alvállalkozók előzetes írásbeli bejelentésére vagy a bejelentésben közölt adatok változása tekintetében fennálló tájékoztatásra vonatkozó jogszabályi és jelen keretszerződésbe foglalt kötelezettségeinek, illetve az alvállalkozók igénybevétele során megszegi a Kbt., illetve a jelen keretszerződés – különösen annak 14.3., 14.4. és 14.6. pontjai – rendelkezéseit.

Vevő súlyos szerződésszegésének minősül, ha:

- a) az általa jóváhagyott számlát annak fizetési határidején túl, újabb 30 (harminc) napos fizetési határidőn belül sem egyenlíti ki.
- b) a Vevő fizetése képtelenné válik, vagy felszámolják.

A Vevő és Eladó a másik fél súlyos szerződésszegése esetén jogosult jelen keretszerződést, illetve az egyedi megrendelést – attól függően, hogy az adott súlyos szerződésszegési ok a keretszerződés és/vagy az egyedi megrendelés kapcsán értelmezhető-e – azonnali hatállyal felmondani, vagy – amennyiben még nem történt teljesítés – attól elállni. Amennyiben az egyedi megrendelésekkel kapcsolatosan a jelen szerződés 12.2. e) alpontjában foglaltak szerint következik be súlyos szerződésszegés, úgy a Felek az azonnali hatályú felmondási, illetve elállási jogukat a keretszerződésre vonatkozóan is jogosultak gyakorolni.

12.7. A keretszerződés felmondása esetén a Vevő és az Eladó az addig teljesített szolgáltatásokkal elszámolnak.

Jelen keretszerződés megszűnése esetén, amennyiben Vevő a konszignációs raktáron lévő árukat, vagy azok egy részét nem kívánja megvásárolni, úgy az Eladó a szerződés megszűnését követő 5 munkanapon belül köteles gondoskodni azok elszállításáról a saját költségén.

Jelen szerződés megszűnése vagy megszüntetése nem érinti az elszámolási és titoktartási kötelezettségek teljesítését, illetve fennálltát.

12.8. Vevő az elállásra vonatkozó jogát jelen szerződés és a Ptk. rendelkezési szerint jogosult gyakorolni. Amennyiben a Vevő az elállási jogát gyakorolja, úgy nincs kártalanítási kötelezettsége, illetve az Eladó semmilyen igényrel nem élhet a Vevővel szemben.

12.9. A Vevő felmondhatja a szerződést a Kbt. 143. §-ának (1) bekezdés szerinti esetben, illetve köteles felmondani a szerződést a Kbt. 143. §-ának (2) és (3) bekezdése szerinti esetben.

12.10. Az Eladó tudomásul veszi, hogy a Vevő a Kbt. 142. §-ának (5) bekezdése alapján köteles a Közbeszerzési Hatóságnak bejelenteni, ha az Eladó szerződéses kötelezettségét súlyosan megszegte és ez a szerződés felmondásához vagy elálláshoz, kártérítés követeléséhez vagy a szerződés alapján alkalmazható egyéb jogkövetkezmény érvényesítéséhez vezetett, valamint ha az Eladó olyan magatartásával, amelyért felelős, részben vagy egészben a szerződés lehetetlenülését okozta.

Az Eladó tudomásul veszi, hogy a Vevő a Kbt. 142. §-ának (6) bekezdése alapján köteles a Közbeszerzési Hatóságnak bejelenteni az Eladó szerződéses kötelezettségének jogerős bírósági határozatban megállapított megszegése esetén a szerződésszegés tényét, leírását, lényeges jellemzőit, beleértve azt is, ha a szerződésszegés a szerződés felmondásához vagy a szerződéstől való elálláshoz, kártérítés követeléséhez vagy a szerződés alapján alkalmazható egyéb szankció érvényesítéséhez vezetett, valamint ha az Eladó olyan magatartásával, amelyért felelős, (részben vagy egészben) a szerződés lehetetlenülését okozta.

12.11. Eladó jelen keretszerződés teljesítésének teljes időtartama alatt tulajdonosi szerkezetét Vevő számára köteles megismerhetővé tenni és a Kbt. 143. § (3) bekezdés szerinti ügyletekről Vevőt haladéktalanul értesíteni, valamint Eladó vállalja, hogy nem fizet, illetve számol el a szerződés teljesítésével összefüggésben olyan költségeket, melyek a Kbt. 62. § (1) bekezdés k) pont ka)-kb) alpontja szerinti feltételeknek nem megfelelő társaság tekintetében merülnek fel, és amelyek Eladó adóköteles jövedelmének csökkentésére alkalmasak.

12.12. Eladó kijelenti, hogy

1. Az ukrajnai helyzetet destabilizáló orosz intézkedések miatt hozott korlátozó intézkedésekről szóló 833/2014/EU tanácsi rendelet (a továbbiakban: rendelet) 5k. cikk (1) bekezdés a)-c) pontjában előírtakra figyelemmel az Eladó nem

- a) orosz állampolgár, vagy oroszországi lakóhelyű/székhelyű természetes vagy jogi személy, szervezet vagy szerv;
- b) olyan jogi személy, szervezet vagy szerv, amely tulajdonosi jogainak több mint 50 %-ával közvetlenül vagy közvetve az a) pontban említett valamely szervezet rendelkezik;

vagy

- c) olyan természetes vagy jogi személy, szervezet vagy szerv, amely az a) vagy b) pontban említett valamely szervezet nevében vagy irányítása szerint jár el.

2. Eladó a szerződés teljesítése során nem vesz igénybe olyan, a szerződéses érték 10 %-át meghaladó alvállalkozóként, szállítóként, kapacitást biztosító szervezetként megjelölt szervezetet, amely vonatkozásában a rendelet 5k. cikk (1) bekezdés a)-c) pontjában előírt feltételek valamelyike teljesül.

Eladó vállalja, hogy amennyiben a fenti körülményeiben báminemű változás áll be, úgy erről a Vevőt haladéktalanul írásban tájékoztatja.

Vevő a szerződés megkötésétől a megszűnéséig terjedő időszak alatt bármikor felhívhatja Eladót a rendelet 5k. cikk (1) bekezdésében foglaltak Eladóval, illetve a jelen szerződés 9.16. pontjának 2.

alpontjában foglalt szervezettel szemben való fenn nem állásának igazolására. Súlyos szerződésszegésnek minősül Eladó részéről, amennyiben Vevő fentiek szerinti felhívásának haladéktalanul, de legkésőbb 3 munkanapon belül nem tesz eleget. A Vevő jogosult a szerződést azonnali hatállyal felmondani, ha az Eladó a rendelet 5k. cikk (1) bekezdésével összefüggő vevői felhívásnak a szerződés jelen pontjában foglaltak szerint, határidőn belül nem tesz eleget és nem igazolja a tilalom fenn nem állását.

A szerződés a Ptk. 6:95. §-a alapján semmis, amennyiben a szerződés megkötését követően megállapításra kerül, hogy az Eladó már a szerződés megkötésekor és azóta is a rendelet személyi hatálya alá tartozik (tilos (jogszabályba ütköző) szerződés). Amennyiben a fentiek szerinti odaitelési és teljesítési tilalom kizárólag az alvállalkozó vagy a kapacitást biztosító szervezet tekintetében áll fenn, a Kbt. 138. §-a vonatkozó rendelkezéseinek betartása mellett a tilalommal érintett szereplő cseréjével a Ptk. 6:111. § alapján a szerződés érvényessé válására van lehetőség, ennek hiányában a szerződés semmis.

Vevő jogosult és köteles a szerződést azonnali hatályú felmondással megszüntetni, amennyiben Eladó a szerződés megkötését követően a rendelet személyi hatálya alá kerül. Amennyiben a szerződés megkötését követően kizárólag az alvállalkozó vagy a kapacitást biztosító szervezet kerül a rendelet személyi hatálya alá és cseréjére a Kbt. 138. §-a vonatkozó rendelkezéseinek betartása mellett haladéktalanul nem kerül sor, Vevő jogosult és köteles a szerződést azonnali hatályú felmondással megszüntetni.

Amennyiben a szerződéses jogviszony megszüntetésére a rendelet szerinti valamely feltétel fennállása miatt kerül sor, a megszüntetésből eredő esetleges kártérítési igények tekintetében a Vevőt megtérítési kötelezettség nem terheli, figyelemmel arra, hogy a jogviszony megszüntetésére vonatkozó kötelezettség a rendeletről ered.

### **13./ Jótállás, jótállási biztosíték teljesítési biztosíték**

13.1. Eladó az 1. számú mellékletben meghatározott árukra a Ptk. szerinti szavatosságot és az áru Vevő/Megrendelő készletére kerülését követő első munkanaptól számítva, 6 naptári hónap azonos naptári napját követő első munkanapig jótállást vállal. A jótállási idő kezdete: az áruk Vevő általi átvételét követő első munkanap. Amennyiben a Vevő az árukat felhasználja, vagy a 7.3. pont szerinti esetben a fel nem használt árukat megvásárolja, úgy Eladó a felhasználás vagy a megvásárlás napjától számított 3 hónap jótállást vállal akkor is, ha a 6 hónap jótállási idő azt megelőzően letelt, vagy letelne.

A felek ezt úgy értelmezik, hogy a teljesítéskor az áruk megfelelnek a jelen szerződésben előírt feltételeknek, a jogszabályoknak és hatósági előírásoknak, valamint a jelen szerződés megkötését megelőző közbeszerzési eljárásban rögzített szabványoknak, továbbá megfelelnek mindazon céloknak, amelyekre gyártották és eladták, és amelyekre a Vevő használni fogja, ideértve azon speciális célokat is, amelyekről az Eladó tudomással bír vagy tudnia kell, mentesek harmadik személy bármilyen természetű igényétől vagy jogától, és törvényes jogcímmel kerülnek a Vevő tulajdonába.

13.2. A keretszerződés teljesítése során elvégzendő javítási, felújítási munkákra, valamint a javítás, felújítás során megvalósult rendszerrészekre, beépített alkatrészekre, eszközökre Eladó a sikeres átadás átvétel időpontjától számított 6 hónapig tartó jótállást vállal. A jótállás keretében érvényesíthető igények tartalmilag megegyeznek a Ptk. szerinti kellékszavatossági jogokkal.

Vevő a jótállás keretében elsősorban kijavítást, illetve cserét igényelhet.

A Vevő írásban értesíti az Eladót a jelen keretszerződés, illetve valamelyik megrendelés teljesítésével összefüggésben a jótállás keretében felmerülő bármely, a teljesítéssel kapcsolatos kifogásáról. Eladó az értesítés kézhezvételét követően a lehető legrövidebb időn belül, de legkésőbb 2 munkanapon belül köteles megkezdeni jótállási kötelezettsége teljesítését, azaz a garanciális hibaszemlét megtartani, illetve a hiba kijavítását megkezdeni. Eladó a kijavítást – amennyiben mód van rá – a teljesítés helyén köteles elvégezni, a Felek által a hibás teljesítésről felvett jegyzőkönyvben rögzített határidőn belül. Eladó a jótállási idő alatt szükséges cserét a Vevő bejelentésétől számított lehető legrövidebb időn belül, de legfeljebb a Felek által a hibás teljesítésről felvett jegyzőkönyvben rögzített határidőn belül köteles

végrehajtani. A csere kötelezettsége magában foglalja a cserével érintett áru(k) teljesítési helyről történő el- illetve a cseretermék(ek) kiszállítását és – amennyiben nem helyszíni javítás történt – a javított berendezés visszaszállítását is a teljesítési helyre.

- 13.3. A szavatosság és a jótállás érvényesítésével összefüggő valamennyi költség az Eladót terheli, így a szavatossági, illetve jótállási körbe tartozó hibák kijavítása esetén a javítás munkadíját, a javítás során felhasznált alkatrészek és segédanyagok díját, valamint a javítás járulékos költségeit például kiszállási költség) az Eladó maga viseli, azokat nem jogosult a Vevőre továbbhárítani.
- 13.4. Az Eladó szavatossági felelőssége és jótállási kötelezettsége nem terjed ki a villamos hálózat üzemzavaraiból, szakszerűtlen kezelésből, beavatkozásból, valamint tűz, robbanás és természeti csapásból eredő üzemzavarok esetére.
- 13.5. Amennyiben az Eladó tevékenységére visszavezethető okból a Vevőnek vagy harmadik személynek kára származik az Eladó köteles azt megtéríteni.
- 13.6. Abban az esetben, ha a fentiek szerint értesített Eladó elmulasztja a hiba javítását a meghatározott határidőn belül, a Vevőnek jogában áll az Eladó kockázatára és költségére megtenni a szükséges intézkedéseket, annak érdekében, hogy a hibát kijavítsa, vagy kijavíttassa anélkül, hogy az Eladót az általa vállalt jótállási kötelezettségei teljesítése alól mentesítené.
- 13.7. Nem számít bele a jótállási időbe a kijavítási időnek az a része, amely alatt Vevő a dolgot nem tudja rendeltetésszerűen használni. A jótállási igény érvényesíthetőségének határideje a dolognak vagy jelentősebb részének kicserélése (kijavítása) esetén a kicserélt (kijavított) dologra (dologrészre), valamint a kijavítás következményeként jelentkező hiba tekintetében újból kezdődik.
- 13.8. A jótállási időszak alatt bejelentett jogos követelések a jótállási idő lejártja után is érvényesíthetőek.
- 13.9. Az Eladó szavatolja, hogy az általa szállított áruk alkalmasak a rendeltetésszerű használatra, valamint mentesek mindenfajta tervezési, anyagbeli, kivitelezési vagy olyan hibáktól, amelyek az Eladó cselekedetéből, vagy mulasztásából erednek.
- 13.10. Eladó felel azért, hogy a leszállítandó áru per-, teher-, igény és harmadik személy jogától mentes.
- 13.11. Az Eladó a fentiek felül a vonatkozó jogszabályokban előírt időtartamú szavatosságot, illetve kötelező alkalmassági időt vállalja.
- 13.12. Vevő jótállási biztosítékot nem kér.
- 13.13. Vevő teljesítési biztosítékot nem kér.

#### **14./ Az Alvállalkozók, közreműködők igénybevétele**

- 14.1. A szerződés teljesítése során az Eladó a Kbt. 138. §-ában foglaltaknak megfelelő módon alvállalkozókat is bevonhat a teljesítésbe. Eladó köteles előzetesen, írásban bejelenteni a Vevőnek a szerződés teljesítéséhez igénybe venni kívánt alvállalkozókat az alvállalkozó megnevezése, adószáma, elérhetősége, a képviselőre jogosult személy, az ajánlattevői (eladói.) teljesítésen belül az alvállalkozói teljesítés várható százalékos aránya, valamint az alvállalkozói szerződés szerinti ellenszolgáltatás értéke megjelölésével.

Eladó köteles a szerződés teljesítésének időtartama alatt a Vevőt írásban tájékoztatni az alvállalkozók bejelentésben közölt adatainak változásáról.

Eladó köteles a Vevőnek az alvállalkozói teljesítést követően az ajánlattevői (eladói/vállalkozói/megbízotti/stb.) teljesítésen belül az alvállalkozói teljesítés tényleges százalékos arányát, valamint az ellenszolgáltatás teljesítésének időpontját és a kifizetett ellenszolgáltatás értékét bejelenteni.

- 14.2. Eladó kijelenti, hogy a szerződés teljesítéséhez nem vesz igénybe a jelen szerződés megkötését megelőző közbeszerzési eljárásban előírt kizáró okok hatálya alatt álló alvállalkozót.
- 14.3. Eladó a teljesítéshez a jelen szerződés megkötését megelőző közbeszerzési eljárásban az alkalmasságának igazolásában részt vett szervezete(ke)t a Kbt. 65. §-ának (7) bekezdése szerint a

közbeszerzési eljárásban bemutatott kötelezettségvállalásnak megfelelően, valamint a Kbt. 65. §-ának (9) bekezdésében foglalt esetekben és módon köteles igénybe venni. E szervezetek bevonása akkor maradhat el, vagy helyettük akkor vonható be más (ideértve az átalakulás, egyesülés, szétválás útján történt jogutódlás eseteit is), ha az Eladó e szervezet(ek) nélkül vagy a helyette bevont új szervezettel is megfelel - amennyiben a közbeszerzési eljárásban az adott alkalmassági követelmény tekintetében bemutatott adatok alapján a Vevő, mint ajánlatkérő szűkítette az eljárásban részt vevő gazdasági szereplők számát, az eredeti szervezetekkel egyenértékű módon megfelel - azoknak az alkalmassági követelményeknek, amelyeknek az Eladó a közbeszerzési eljárásban az adott szervezettel együtt felelt meg.

- 14.4. A Kbt. 65. §-ának (9) bekezdése alapján az Eladó által a jelen szerződés megkötését megelőző közbeszerzési eljárásban előírt, releváns szakmai tapasztalatot igazoló referenciákra vonatkozó alkalmassági követelmények teljesítésének igazolására igénybe vett szervezet (személy) köteles a jelen szerződés vagy a szerződés azon részének teljesítésében olyan mértékben részt venni, amelyhez a kapacitásaira szükség volt a közbeszerzési eljárás során, amely – az Eladó saját kapacitásával együtt – biztosítja az alkalmassági követelményben elvárt szakmai tapasztalat érvényesülését a teljesítésben.
- 14.5. Eladó a szerződés teljesítéséhez jogosan igénybe vett alvállalkozóért, közreműködő személyekért úgy felel, mintha a munkát maga végezte volna. Alvállalkozó, közreműködő jogosulatlan igénybevétele esetén pedig felelős minden olyan kárért is, amely anélkül nem következett volna be.
- 14.6. Ha Eladó a jelen szerződés teljesítése érdekében alvállalkozót vagy egyéb közreműködőt vesz igénybe, az Eladó az általa igénybe vett harmadik személy számára feltétlenül szükséges adatokat, információkat csak abban az esetben adhatja át, ha Eladóval kötött megállapodásában az alvállalkozó kötelezettséget vállal arra, hogy Vevőtől vagy Eladótól szerzett adatokat és információkat az Eladóval azonos feltételek szerint kezeli.
- 14.7. A teljesítésbe bevont alvállalkozót, közreműködőt az Eladóra vonatkozó titoktartási kötelezettséggel megegyező mértékű titoktartási kötelezettség terheli.

#### 15./ Szerződésmódosítás

- 15.1. Felek megállapodnak abban, hogy a jelen keretszerződés módosítása kizárólag a Felek közös megegyezésével, írásban érvényes a Kbt. 141. §-a rendelkezéseinek figyelembe vételével.
- 15.2. A Felek megállapodnak abban, hogy az egyedi megrendelés(ek) módosítása kizárólag a Felek közös megegyezésével, írásban érvényes.
- 15.3. Nem minősül szerződésmódosításnak a Felek cégjegyzékben nyilvántartott adataiban, így különösen a székhelyében, képviselőiben, számlavezető bankjában, bankszámlaszámában bekövetkező változás, továbbá a szerződéskötés és teljesítés során eljáró szervezet és a kapcsolattartók adataiban bekövetkező változás, ideértve az elektronikus számlázás körében megadott – küldő és fogadó – e-mail címek tekintetében bekövetkező változás. Az említett változásokról az érintett fél a másik felet – az eset körülményeitől függően – vagy előzetesen írásban 10 napos határidővel vagy a változás bekövetkezését (bejegyzését) követő 10 napon belül köteles értesíteni.

#### 16./ Szerződés időtartama, hatálya

- 16.1. Jelen szerződés mindkét Fél aláírásával, **12 hónap határozott időre, nettó 143 000 000,- HUF + ÁFA** keretösszegben, a keretösszeg kimerüléséig jön létre, és a Felek – eltérő idejű aláírás esetén a később aláíró Fél – cégszerű aláírásával lép hatályba. Felek a keretösszeg kimerülése vizsgálatánál a nem HUF-ban teljesített kifizetések esetén a HUF érték számításánál a teljesítés időpontjában érvényes HUF/EUR MNB deviza középpárfolyamot tekintik irányadónak.
- 16.2. A keretszerződés Vevő egyoldalú írásbeli jognyilatkozatával egy alkalommal, legfeljebb *további 6 hónapra meghosszabbítható*, amennyiben a keretszerződés terhére történő kifizetések összértéke nem éri el a keretszerződés eredeti időtartamának lejártakor a keretösszeget és az Eladó a megadott egységáron nem jelzi emelési szándékát. Vevő és Eladó a keretszerződés meghosszabbításáról a lejárat határidő előtt egy hónappal egyeztetést folytatnak, melyről írásos megállapodás születik.

Az Eladó a jelen keretszerződés aláírásával tudomásul veszi és elfogadja, hogy a Vevő nem köteles a

keretösszeg maradéktalan kimerítésére, e körben a Vevő indokolásra sem köteles. Az Eladó kijelenti, hogy ebben az esetben semmilyen jogcímen igényt nem támaszt Vevő felé

16.3. Felek megállapodnak abban, hogy jelen keretszerződés automatikusan, minden további jogcselekmény nélkül megszűnik, ha a keretszerződésben rögzített – illetőleg a keretszerződés meghosszabbítása esetén a meghosszabbított – időtartam eltelt, és az utolsó egyedi megrendelés teljesítése és ellenszolgáltatása teljesült, vagy ha a keretszerződés terhére történő kifizetések összértéke eléri a teljes nettó keretösszeget és az utolsó egyedi megrendelés teljesítése és ellenszolgáltatása teljesült.

16.4. A keretszerződést 90 napos felmondási idővel, indoklás nélkül bármelyik fél a másik félhez intézett írásbeli nyilatkozattal felmondhatja (rendes felmondás). A keretszerződés továbbá – a rendes és rendkívüli felmondáson, valamint a 16.3. pontban foglaltakon kívül – a felek közös megegyezésével is megszüntethető.

A szerződés megszűnése esetén a felhasznált áruk és a konszignációs raktáron lévő árukészlet egyedi alkatrészei tekintetében a Felek a 10./ pontban foglaltak alapján elszámolnak egymással, egyéb áruk esetében azok elszámolásáról Felek megállapodnak, azzal, hogy az elszámolás során a gyártó által alkalmazott stornírozási díj irányadó.

16.5. A keretszerződés teljes mennyiség kimerülése előtti megszűnése esetén Eladó ezzel összefüggésben semmilyen követeléssel nem élhet Vevő irányába. Vevő legfeljebb a keretösszeg 70 %-ára vállal lehívási kötelezettséget.

16.6. A jelen keretszerződés megszűnése napjáig az Eladóhoz megérkezett megrendelésben foglaltaknak Eladó köteles jelen keretszerződésben foglaltak szerint eleget tenni. Felek rögzítik, hogy a jelen keretszerződés rendes felmondása esetén Eladó csak a rendes felmondást megelőzően már kiadott, illetve teljesített megrendelések ellenértékére jogosult, semmilyen egyéb költség vagy kár felmerülésére nem hivatkozhat, azzal kapcsolatos igényt nem érvényesíthet.

16.7. Azon, a jelen szerződés alapján fennálló jogok és kötelezettségek, amelyeknek természetüknél fogva továbbra is fenn kell maradniuk (különös tekintettel a titoktartási kötelezettségre vonatkozó rendelkezésekre), a jelen szerződés megszűnését követően is hatályban maradnak.

16.8. Szerződő felek rögzítik, hogy a közöttük fennálló szerződéses jogviszony bármely okból történő megszűnése vagy megszüntetése a szerződésszegéshez fűződő egyéb szankciók vagy jogosultságok gyakorlását nem korlátozza, illetve nem zárja ki.

## 17./ Titoktartás

17.1. Felek a jelen keretszerződéssel, illetve az annak során történő teljesítéssel kapcsolatosan kölcsönösen kijelentik, hogy a teljesítés során tudomásukra jutott minden információt és adatot bizalmasan kezelnek és megőriznek, ezeket a másik fél előzetes, írásbeli hozzájárulása hiányában nem hozzák nyilvánosságra vagy illetéktelen harmadik személy tudomására. Az Eladó a birtokába került információkat kizárólag a jelen keretszerződésben, illetve az egyedi megrendelésekben meghatározottak teljesítése érdekében használhatja fel.

17.2. Eladó kijelenti, hogy minden fajta kereskedelmi, piaci és egyéb információ, adat, tény, dokumentum, amelyet a Vevő vagy bármely leányvállalata, munkavállalója vagy megbízottja a jelen szerződés megkötése, illetőleg teljesítése kapcsán rendelkezésre bocsát akár írásban, akár szóban, bizalmas információnak tekintendő és minden ilyen bizalmas információt, mint üzleti titkot kell kezelni és azt tilos a Vevő előzetes írásbeli hozzájárulása nélkül, bármely harmadik személy tudomására hozni, azokról előadásokat tartani, videó-felvételt vagy kinyomtatott anyagot közzétenni vagy egyéb más célra felhasználni, mint a jelen szerződés teljesítése. Ezen kötelezettség nem alkalmazandó az alábbi információkra:

- amelyek a nyilvánosság számára rendelkezésre állnak, vagy amelyek a jövőben az Eladó hibáján kívül válnak nyilvánossá, vagy
- amelyek bizonyíthatóan már a jelen szerződés aláírását megelőzően is ismertek voltak az Eladó számára, vagy
- amelyek olyan harmadik fél által jutottak az Eladó tudomására, akit, vagy amelyet nem köt titkossági megállapodás a Vevő felé, vagy

- amelynek nyilvánosságra hozatalát jogszabály teszi kötelezővé.

17.3. Szerződő Felek rögzítik, hogy a titoktartási rendelkezések megszegése súlyos szerződésszegésnek minősül. A súlyos szerződésszegés jelen szerződés szerinti jogkövetkezményeinek alkalmazása nem zárja ki a titoktartási kötelezettség megszegésére irányadó egyéb polgári- vagy büntetőjogi szankciók alkalmazását, valamint a titoktartási rendelkezések megszegésével a másik szerződő félnek okozott kár megtérítésére vonatkozó kötelezettséget.

17.4. A titoktartási kötelezettség a jogviszony megszűnését követően is korlátlan ideig fennmarad, és az Eladó által a teljesítésbe bevont vagy vele egyéb kapcsolatba kerülő harmadik személyekre is kiterjed.

17.5. Az Eladó tudomásul veszi és elfogadja, hogy a Vevőt a jelen keretszerződéssel kapcsolatosan jogszabályon alapuló adatszolgáltatási, illetve egyes adatok tekintetében közérdekű nyilvánosságra hozatali kötelezettség terheli, illetve terhelheti.

Eladó vállalja, hogy az információs önrendelkezési jogról és az információszabadságról szóló 2011. évi CXII. törvény 27. §-ának (3) és (3a) bekezdéseire, valamint a köztulajdonban álló gazdasági társaságok takarékosabb működéséről szóló 2009. évi CXXII. törvény 2. §-ának (3) bekezdésére is figyelemmel üzleti titok címen nem tagadja meg a tájékoztatást a jelen szerződés lényeges tartalmáról. Eladó jelen keretszerződés aláírásával tudomásul veszi, hogy nem tiltható meg üzleti titokra hivatkozással olyan adat nyilvánosságra hozatala, amely a közérdekű adatok nyilvánosságára és a közérdekből nyilvános adatokra vonatkozó, külön törvényben meghatározott adatszolgáltatási és tájékoztatási kötelezettség alá esik.

Felek tudomásul veszik, hogy a szerződés a Kbt. 43. § (1) bekezdés b) és c) pontjaiban és (3) bekezdésében foglaltakra figyelemmel nyilvános, tartalma közérdekből nyilvános adatnak minősül.

## 18./ Kapcsolattartás

18.1. A Felek jelen keretszerződéssel, illetve az egyedi megrendelésekkel kapcsolatosan egymáshoz intézett értesítései, felszólításai stb., jelen keretszerződés eltérő rendelkezése hiányában és ellenkező írásbeli közlésig akkor tekinthetők teljesítettnek, amennyiben azt a másik félnek a jelen keretszerződés alábbi pontjában meghatározott értesítési címére az átvételt igazolva személyesen adták át, az átadás napján, vagy ha tértivevényes ajánlott levélben küldték meg, a tértivevénnyel igazolt átvétel napján, illetve e-mailen történő megküldés esetén a levelező rendszer automatikus kézbesítési visszaigazolásában szereplő napon.

18.2. A felek az egymással való kapcsolattartásra az alábbi személyeket jelölik ki:

A Vevő részéről kapcsolattartó személy:

Az Eladó részéről kapcsolattartó személy (szerződéssel kapcsolatban):

Az Eladó részéről kapcsolattartó személy (szerződés tárgya szerinti szakmai):

18.3. A keretszerződést, illetve az egyedi megrendeléseket érintő kérdésekben a kapcsolattartás módja kizárólag cégszerűen aláírt levél.

18.4. Amennyiben valamely fél a neki szabályszerűen megcímezett tértivevényes ajánlott levél átvételét megtagadja vagy az „nem kereste” jelzéssel érkezik vissza a feladóhoz, és/vagy a címzett a személyes átvételt megtagadja, a küldemény postai úton történt megküldése esetén a feladástól számított 5. (ötödik) napon, egyéb esetben az átvétel megtagadásának napján kézbesítettnek tekintendő.

- 18.5. Felek a postai úton megküldött küldeményeket egyidejűleg másolatban a másik fél jelen keretszerződésben meghatározott e-mail címére is kötelesek megküldeni.
- 18.6. Felek jelen keretszerződésben kijelölt állandó kapcsolattartója a keretszerződés teljesítése során a keretszerződés időtartama alatt munkaidőben folyamatosan rendelkezésre álló személy.
- 18.7. Az Eladó által jelen keretszerződésben megjelölt kapcsolattartó(k) feladata a kapcsolattartás a teljesítésbe bevont többi közreműködőkkel és a Vevővel, részvétel a Vevővel folytatott megbeszéléseken, a keretszerződés és az egyedi megrendelések teljesítésével kapcsolatos adminisztratív feladatok ellátása.

#### **19./ Vitás kérdések rendezése**

Felek megállapodnak abban, hogy a közöttük felmerülő vitás kérdéseket elsődlegesen békés úton törekednek rendezni. Amennyiben ez nem vezetne eredményre, úgy Felek a járásbíró hatáskörébe tartozó ügyekre kikötik a Budapesti II. és III. kerületi Bíróság, törvényszéki hatáskör esetén, kizárólag amennyiben a jogvitára egyébként a polgári perrendtartásról szóló 2016. évi CXXX. törvény általános illetékességre vagy egyéb illetékességi okokra vonatkozó rendelkezései alapján a Fővárosi Törvényszék vagy a Budapest Környéki Törvényszék illetékessége nem állapítható meg, a Tatabányai Törvényszék kizárólagos illetékességét.

#### **20./ Irányadó jog**

Jelen szerződésben nem szabályozott kérdésekben a Polgári Törvénykönyvről szóló 2013. évi V. törvény, valamint a közbeszerzésekről szóló 2015. évi CXLI. törvény és végrehajtása tárgyában hatályba lépett rendeletek, valamint az egyéb vonatkozó jogszabályok előírásai irányadóak.

#### **21./ Összeférhetetlenség és meg nem keresési megállapodás**

- 21.1. Az Eladó kijelenti, hogy szerződéses feladatai ellátásához a Vevő munkavállalóját munkaviszony, munkavégzésre irányuló egyéb jogviszony keretében nem alkalmazza. Az Eladó kijelenti továbbá, hogy a társaság a Vevő munkavállalójának érdekltségébe nem tartozik és nincs olyan vezető tisztségviselője, amely a Vevő munkavállalója. Az Eladó köteles gondoskodni arról, hogy az általa igénybevett alvállalkozók, illetve egyéb közvetlenül vagy közvetetten közreműködő természetes vagy jogi személyek, illetve mindezek további közreműködői is megfeleljenek a fenti rendelkezéseknek. Az Eladó tudomásul veszi, hogy ezen rendelkezések megsértése jelen szerződés azonnali hatályú felmondásával járhat.
- 21.2. Az Eladó, annak kapcsolt vállalkozásai és ezek vezető tisztségviselői és munkavállalói számára kifejezetten tilos továbbá a Vevő speciális szaktudással bíró, jól képzett, szakmai jártasságot, tapasztalatot megszerzett munkavállalóinak, illetve egyéb kulcsembereinek elcsábítása (mely feltétel teljesülése tekintetében kétség esetén a Vevő tájékoztatása irányadó). Ezzel kapcsolatosan az Eladó kötelezettséget vállal arra, hogy az Eladó, annak kapcsolt vállalkozásai és ezek vezető tisztségviselői és munkavállalói a Vevő bármely az előzőekben körülírt szakemberével, illetve kulcsembereivel a munkahelyváltoztatás sugalmazása, valamint az arra való rábírás céljából sem közvetlenül, sem közvetve kapcsolatba nem lépnek, erre vonatkozó ajánlatot nem tesznek, illetve nem vesznek át, illetve ilyen személlyel munkavégzésre irányuló jogviszonyt nem létesítenek. Az Eladóval szemben a jelen bekezdésben meghatározott tilalom a Szerződés hatálya alatt, továbbá a Szerződés megszűnését követő 2 (kettő) évig áll fenn, kivéve, ha ennek egyedi feloldásához a Vevő előzetesen írásban hozzájárul, vagy ha a Felek ebben írásban megállapodnak. Az összeférhetetlenségi előírások, illetve a meg nem keresési megállapodás megszegése esetén az Eladó köteles a Vevő részére kötbért fizetni, amelynek összege (szerződésszegésenként) 900 000,- Ft, azaz kilencszázezer forint, ezen felül az Eladó köteles megtéríteni a Vevő mindazon kárát, költségét, kiadásait, mely az Eladó szerződésszegésével okozati összefüggésben őt érte.
- 21.3. Az összeférhetetlenségre vonatkozó előírások teljesülésével kapcsolatosan a Vevő jogosult információt kérni, valamint ellenőrzést végezni, illetve végeztetni. Az Eladó ezzel összefüggésben köteles együttműködni, az ellenőrzés elvégzéséhez szükséges támogatást megadni, és minden rendelkezésre álló adathoz, információhoz hozzáférést biztosítani.

21.4. Az Eladó tudomásul veszi továbbá, hogy ezen rendelkezések megsértése súlyos szerződésszegésnek minősül, és a Vevő jogosult a keretszerződést azonnali hatályú felmondással megszüntetni vagy attól elállni és alkalmazhatja a 12./ pont szerinti jogkövetkezményeket (meghiúsulási kötbér).

## **22./ Korruptióellenes klauzula**

22.1. A Felek kötelesek működésük során a hatályos jogszabályok szerint eljárni és céljuk, hogy a korruptióellenes, a tisztességes piaci magatartást szabályozó, versenyjogi valamint fogyasztóvédelmi szabályoknak, továbbá az üzleti etika általánosan elfogadott szabályainak megfeleljenek, a szerződés megkötése és teljesítése során ezeknek megfelelően járnak el.

22.2. A Felek kijelentik, hogy a szerződés feltételeinek kialakítását és a szerződésen alapuló vagy annak teljesítése során tanúsított bármely üzleti vagy egyéb magatartást sem közvetlenül, sem közvetetten nem befolyásolta és befolyásolja a Felek, a Felek képviselője, megbízottja vagy velük bármilyen módon és formában kapcsolatban álló harmadik személyek részére történő értékkel bíró dolog átadása vagy átadásának ígérete, valamint bármilyen anyagi vagy személyes előny nyújtása vagy annak ígérete.

22.3. Az Eladó köteles gondoskodni arról, hogy az általa igénybevett alvállalkozók, munkavállalók, munkavégzésre irányuló egyéb jogviszony keretében foglalkoztatott, illetve egyéb közvetlenül vagy közvetetten közreműködő természetes vagy jogi személyek („közreműködők”) jelen szerződés teljesítése során tanúsított és általános üzleti magatartása megfeleljen a jelen rendelkezéseknek.

22.4. Az Eladó köteles megfelelően gondoskodni arról, hogy az általa igénybevett közreműködők és a közreműködők által igénybevett esetleges további közreműködők a Vevő által teljesített ellenszolgáltatásból határidőben megkapják a közreműködésük ellenértékét. Az Eladó kifejezetten és visszavonhatatlanul hozzájárul ahhoz, hogy a Vevő az Eladó által igénybevett bármely közreműködő részére, amennyiben ezen minőségét hitelt érdemlően igazolja a jelen szerződés teljesítésével kapcsolatos adatokat vizsgálgtassa, különösen a Vevő által az Eladó részére teljesített kifizetések összegét és időpontját.

22.5. A jelen pontban foglalt rendelkezések megsértése esetén a Vevő jogosult a szerződést azonnali hatállyal felmondani vagy attól elállni és alkalmazhatja a 12./ pont szerinti jogkövetkezményeket (meghiúsulási kötbér).

## **23./ Záró rendelkezések**

23.1. A jelen szerződés részét képezik a Kbt. 136. §, 142. § és 143. § rendelkezései.

23.2. Az Eladó és a Vevő nem felel a szerződés szerinti kötelezettsége teljesítéséért azon esetekben, amikor olyan, bármely fél érdekkörén kívül eső, előre nem látható körülmény (vis maior) merül fel, amely megakadályozza a szerződés teljesítését, illetőleg a szolgáltatás igénybevételét. Ilyen körülmény különösen: háborús cselekmény, lázadás, szabotázs, robbantásos merénylet, súlyos energiaellátási zavar vagy természeti katasztrófa, munkabeszüntetés, a honvédelmi törvény (2011. évi CXIII. törvény), rendőrségi törvény (1994. évi XXXIV. törvény) alapján feljogosított szervek rendelkezésére tett intézkedés.

Azon fél, akinek az érdekkörében a vis maior bekövetkezik, köteles a vis maior tényéről, okáról és várható időtartamáról a másik felet írásban haladéktalanul értesíteni. Az értesítést elmulasztó fél az ebből eredő kárért korlátozás nélkül felel.

Amennyiben a vis maior nem teszi lehetetlenné a kötelezettségek teljesítését, csak késlelteti azt – a felek ellentétes írásbeli megállapodásának hiányában – a felek nem mentesülnek a szerződésszegés következményei alól, hanem a teljesítési határidő a vis maior okozta késedelem időtartamával arányosan meghosszabbodik.

23.3. Eladó köteles Vevő helyett helyt állni, és köteles Vevőt mentesíteni minden olyan igénnyel és peres eljárással szemben, amely bármiféle szerzői jog, szabadalmi jog, védjegy, védett név, vagy egyéb védett jog megsértése miatt felmerülne.

23.4. Eladó kijelenti, hogy a jelen keretszerződésben és az egyedi megrendelésekben vállalt feladatok elvégzéséhez szükséges valamennyi engedéllyel rendelkezik, és kötelezettséget vállal arra, hogy ezen engedélyekkel jelen szerződés hatálya alatt folyamatosan rendelkezni fog.

Eladó kijelenti továbbá, hogy a jelen keretszerződés keretében a konszignációs raktárba szállított árukra vonatkozóan szükséges valamennyi engedéllyel és tanúsítvánnyal rendelkezik.

- 23.5. A Vevő által kifizetett áruk a fizetés tényével mindenkor automatikusan és azonnal a Vevő tulajdonába kerülnek. A konszignációs raktárban lévő áruk, azok vételárának kifizetéséig Eladó tulajdonát képezik.
- 23.6. A Vevő kizárja az Eladó részéről ÁSZF, üzletszabályzat vagy más egyedileg meg nem tárgyalta szerződéses feltételek alkalmazását. Az Eladó egyéb szerződéses feltételei akkor sem alkalmazandók, ha azok az egyes esetekben nem kerültek kifejezetten kizárásra.
- 23.7. Jelen keretszerződésből és az egyedi megrendelésekből eredő követelések engedményezésére Eladó kizárólag a Vevő előzetes, írásbeli hozzájárulásával jogosult.

Eladó nem jogosult a jelen keretszerződés és az egyedi megrendelések teljesítése esetén Eladót megillető ellenszolgáltatás engedményezésére, elzálogosítására, illetőleg oly módon történő megterhelésére, amely Vevő Eladóval szembeni esetleges jövőbeli követeléseinek – ideértve különösen Eladó kötbér- és kártérítési igényét is – kielégítését veszélyezteti vagy (részben vagy egészben) gátolja. A szerződés ellenszolgáltatásán, mint jövőbeli követelésen zálogjog alapítását Vevő kizárólag a fenti megkötésekkel és a zálogjogosultnak – a zálogkötelezethez és az elzálogosított követelés kötelezettjéhez intézett –, a Vevő és az Eladó közötti szerződés megszüntetéséhez és módosításhoz való hozzájárulását tartalmazó kifejezett nyilatkozatával engedi.

- 23.8. A Felek vállalják, hogy különös figyelmet szentelnek a keretszerződés, illetve az egyedi megrendelések teljesítésével összefüggésben birtokukba kerülő személyes adatok kezelése során a vonatkozó hazai, illetve közösségi jogszabályok előírásaira, és biztosítják a velük kapcsolatba kerülő személyek személyes adatainak védelmét, valamint megakadályozzák az adatokhoz való jogosulatlan hozzáférést, az adatok megváltoztatását és a jogosulatlan nyilvánosságra hozatalát.

Az Eladó által a szerződéskötést megelőző közbeszerzési eljárás során, valamint szerződéskötéssel egyidejűleg átadott, illetve a szerződésben megadott személyes adatokat a Vevő a szerződés teljesítése, a kapcsolattartás, illetve a jogviszonyból származó igények érvényesítése, továbbá a Kbt.-ben előírt kötelezettségei – különösen a Kbt. 46. §-ának (2) bekezdése szerinti megőrzési kötelezettség – teljesítése érdekében kezeli. Az Eladó a szerződés aláírásával nyilatkozik, hogy az általa megadott személyes adatok Vevő általi kezeléséhez és feldolgozásához az érintett(ek) kifejezett hozzájárulásával rendelkezik, e hozzájárulás(oka)t a Vevő felhívására az Eladó bármely időpontban igazolni tudja. A hozzájárulás kiterjed a következőkre is: a Vevő egyes technikai műveletek elvégzésére adatfeldolgozót vehet igénybe, amelyről az Eladó, illetve az érintett kérésére tájékoztatást ad. A Vevő az adatokat a jogviszony megszűnését követően az igények elévüléséig, illetve a Kbt. 46. §-ának (2) bekezdésében rögzített időtartam lejártáig kezeli, az iratokat ezen túlmenően a Kbt. és a levéltári anyagokra vonatkozó jogszabályok rendelkezéseinek megfelelően őrzi. Amennyiben a szerződés teljesítésével összefüggésben követelésbehajtásra kerül sor, úgy a személyes adatok az adatkezelés céljához szükséges mértékben átadásra kerülnek a Vevő megbízása alapján eljáró, a követelések kezelését végző természetes személynek és gazdálkodó szervezetnek.

- 23.9. A keretszerződés bármely rendelkezésének esetleges érvénytelensége nem jelenti a teljes keretszerződés érvénytelenségét, kivéve, ha az érvénytelen rendelkezés hiányában a keretszerződés egésze érvénytelenné vagy értelmetlennek válna, illetve e rendelkezés hiányában Szerződő felek a jelen keretszerződést nem kötötték volna meg. Amennyiben a keretszerződés bármely rendelkezése érvénytelen vagy végrehajthatatlan, vagy később azzá válik, úgy szerződő felek kötelesek megkísérelni ehelyett olyan rendelkezés elfogadását, amely összhangban áll a keretszerződés rendelkezéseivel, a Szerződő felek eredeti szándékával, és amely ugyanazon előnyöket biztosítja a Szerződő felek számára, mint az érvénytelen rendelkezés.
- 23.10. Felek kijelentik, hogy rendelkeznek a szerződés aláírásához szükséges jog- és cselekvőképességgel, továbbá nem állnak csőd-, felszámolási-, végelszámolási eljárás alatt. Mindkét fél kötelezettséget vállal arra, hogy amennyiben ezen feltételekben változás áll be, azt 3 (három) munkanapon belül a másik fél tudomására hozza.

## 24./ Egyéb feltételek, eltérések

Felek a fentiekén túlmenően az alábbiakban állapodnak meg:

Az 1. számú mellékletben felsorolt árukészletről SRM katalógust készít Eladó. Az SRM katalógus működtetése alatt Felek azt értik, hogy Eladó köteles rögzített adattartalom mellett elkészíteni és frissíteni az SRM működtetéséhez szükséges anyagkatalógust és azt folyamatosan elektronikus formában Vevő részére átadni.

Jelen szerződés 2 (kettő) eredeti példányban készült, melyből 1 (egy) példány a Vevőt és 1 (egy) példány az Eladót illeti meg.

Felek kijelentik, hogy jelen okiratot elolvasták, megértették, és mint akaratukkal mindenben megegyezőt a cégjegyzésre jogosultak – cégjegyzési joguk igazolását követően – helybenhagyólag aláírták.

*Budapest, 2025. 01. 06.*



SZ 001/002  
Fővárosi Vízművek Zrt.  
1138 Budapest, Váci ut. 182.  
Bankszámla: 11754009-20510491  
Adószám: 10698824-2-04  
Telefon: (+36 1) 455-2400

Fővárosi Vízművek Zrt.

képviseli: Csörnyei Géza vezérigazgató és  
Debreczeny László üzemeltetési igazgató

Vevő

INS Ipari Alkalmazások Zrt.

képviseli: Institorisz András  
vezérigazgató

Eladó

„Vállalkozással vegyes adásvételi keretszerződés konszignációs raktár létrehozásával Netzsch szivattyúk alkatrészeinek biztosítására, valamint Netzsch berendezések időszaki karbantartására és szükséges javítására, felújítására a Fővárosi Vízművek Zrt. részére”

Karbantartási ártáblázat

Gyártó	Típus	db	Műszaki leírás II.1.a. pontja szerinti feladat			Műszaki leírás II.1.b. pontja szerinti feladat			Műszaki leírás II.1.c. pontja szerinti feladat			Műszaki leírás II.1.e. pontja szerinti feladat			Műszaki leírás II.1.f.) valamint g.) pontja szerinti feladat			
			Évente 1x Olajcsere hajtóművekben	Egységár nettó HUF/alkalom/berendezés	Összesen Nettó HUF/év	Évente 3 x Általános karbantartás	Egységár nettó HUF/alkalom/berendezés	Összesen Nettó HUF/év	Évente 12 x szétszerelés és tisztítás és állapotfelmérés	Egységár nettó HUF/alkalom/berendezés	Összesen Nettó HUF/év	Évente 6 x szétszerelés és tisztítás és állapotfelmérés	Egységár nettó HUF/alkalom/berendezés	Összesen Nettó HUF/év	Évente 1x szétszereléses tisztítás és állapotfelmérés	Egységár nettó HUF/alkalom/berendezés	Összesen Nettó HUF/év	
Netzsch	NM 035 SY 08 S 4B B	4	1	31 400 Ft	125 600 Ft	3	13 000 Ft	156 000 Ft										
Netzsch	NM 021 BY 01 L 06 B	6	1	31 400 Ft	188 400 Ft	3	13 000 Ft	234 000 Ft										
Netzsch	NM 031 BY 01 L 06 B	4	1	31 400 Ft	125 600 Ft	3	13 000 Ft	156 000 Ft										
Netzsch	NM 038 BT 01 L 06 B	2	1	31 400 Ft	62 800 Ft	3	13 000 Ft	78 000 Ft										
Netzsch	NM 053 BY 01 L 06 B	1	1	31 400 Ft	31 400 Ft	3	13 000 Ft	39 000 Ft					1	230 000 Ft	230 000 Ft			
Netzsch	NM 053 BY 01 S 42 B	2	1	31 400 Ft	62 800 Ft	3	13 000 Ft	78 000 Ft										
Netzsch	NM 062 BY 01 L 06 B	10	1	31 400 Ft	314 000 Ft	3	13 000 Ft	390 000 Ft										
Netzsch	NM 076 BF 08 S 24 V	4	1	31 400 Ft	125 600 Ft	3	13 000 Ft	156 000 Ft										
Netzsch	NM 090 BY 01 P 05 B	6	1	31 400 Ft	188 400 Ft	3	13 000 Ft	234 000 Ft										
Netzsch	NM 090 BY 03 S 32 B	3	1	31 400 Ft	94 200 Ft	3	13 000 Ft	117 000 Ft				184 000 Ft	3 312 000 Ft					
Netzsch	NM 090 BY 02 S 12 B (100 Arvasz csatlakozás)	3	1	31 400 Ft	94 200 Ft	3	13 000 Ft	117 000 Ft						1	230 000 Ft	690 000 Ft		
Netzsch	NM 090 BY 04 S 18 B	3	1	31 400 Ft	94 200 Ft	3	13 000 Ft	117 000 Ft										
Netzsch	M-OWAS S1-4.0/300	3	1	31 400 Ft	94 200 Ft	3	13 000 Ft	78 000 Ft	12	92 000 Ft	3 312 000 Ft							
	Összes berendezés:	33			1 601 400 Ft			1 950 000 Ft										820 000 Ft

1. melléklet a 2024. évi költségvetéshez

Budapest, 2024. 10. 01.

Megjegyzés:  
sárga cellák kitöltése kötelező

A táblázat munkó-munkaközpont csoporton alapszó és szerkezetítő formátumban is csatolni kell az ajánlatba.

„Vállalkozással vegyes adásvételi keretszerződés konszignációs raktár létrehozásával Netzsch szivattyúk alkatrészeinek biztosítására, valamint Netzsch berendezések időszaki karbantartására és szükséges javítására, felújítására a Fővárosi Vízművek Zrt. részére”

### Szivattyúk és alkatrészek részletes ártáblázata

Gyártó	Típus	pozíciósám	Termék megnevezése	Lejárató idő (6/12 hónap)	Szállítási határidő	nettó egységár (EUR)	Tervezett mennyiség (db, készlet)	Egységár szorzata a tervezett mennyiséggel (EUR) (H*)
Netzsch	NM015SY08S48B	1050	Csatlakozó tengely	12 hónap	5 hét	630,00 €	1	630,00 €
Netzsch	NM015SY08S48B	1998	Billenőtengely	12 hónap	15 hét	210,00 €	1	210,00 €
Netzsch	NM015SY08S48B	1999	Forgórész	12 hónap	15 hét	2 355,00 €	1	2 355,00 €
Netzsch	NM015SY08S48B	3005	Állórész	6 hónap	15 hét	2 271,00 €	1	2 271,00 €
Netzsch	NM015SY08S48B	5065	Biztosító gyűrű	12 hónap	5 hét	14,00 €	1	14,00 €
Netzsch	NM015SY08S48B	5075	Csuklócsap	12 hónap	5 hét	18,00 €	2	36,00 €
Netzsch	NM015SY08S48B	5115	biztosítóhévely	12 hónap	5 hét	41,00 €	1	41,00 €
Netzsch	NM015SY08S48B	5425	Szorítógyűrű	12 hónap	5 hét	22,00 €	1	22,00 €
Netzsch	NM015SY08S48B	7010	Csúszógyűrűs tömítés	6 hónap	5 hét	671,00 €	1	671,00 €
Netzsch	NM015SY08S48B	8015	O-gyűrű	6 hónap	5 hét	18,00 €	1	18,00 €
Netzsch	NM015SY08S48B	8060	O-gyűrű	6 hónap	5 hét	10,00 €	4	40,00 €
Netzsch	NM015SY08S48B	8210	O-gyűrű	6 hónap	5 hét	13,00 €	1	13,00 €
Netzsch	NM015SY08S48B	8235	SM-csapzegtömítés	6 hónap	5 hét	117,00 €	2	234,00 €
Netzsch	NM015SY08S48B	7091	Ajacos tömítés	6 hónap	5 hét	138,00 €	1	138,00 €
Netzsch	NM021BY01L06B	1999	Forgórész	12 hónap	8 hét	574,00 €	1	574,00 €
Netzsch	NM021BY01L06B	5075	Csuklócsap	12 hónap	5 hét	15,00 €	2	30,00 €
Netzsch	NM021BY01L06B	5115	biztosítóhévely	12 hónap	5 hét	30,00 €	1	30,00 €
Netzsch	NM021BY01L06B	5065	Biztosító gyűrű	12 hónap	5 hét	9,00 €	1	9,00 €
Netzsch	NM021BY01L06B	5425	Szorítógyűrű	12 hónap	5 hét	19,00 €	1	19,00 €
Netzsch	NM021BY01L06B	8060	O-gyűrű	6 hónap	5 hét	2,00 €	2	4,00 €
Netzsch	NM021BY01L06B	8235	SM-csapzegtömítés	6 hónap	5 hét	100,00 €	2	200,00 €
Netzsch	NM021BY01L06B	1998	Billenőtengely	12 hónap	8 hét	174,00 €	1	174,00 €
Netzsch	NM021BY01L06B	3005	iFD állórész készlet	6 hónap	5 hét	266,00 €	1	266,00 €
Netzsch	NM021BY01L06B	3000	iFD állórész (stator)	6 hónap	5 hét	218,00 €	1	218,00 €
Netzsch	NM021BY01L06B	7010	Csúszógyűrűs tömítés	6 hónap	5 hét	519,00 €	1	519,00 €
Netzsch	NM031BY01L06B	1999	Forgórész	12 hónap	8 hét	896,00 €	1	896,00 €
Netzsch	NM031BY01L06B	5075	Csuklócsap	12 hónap	5 hét	18,00 €	2	36,00 €
Netzsch	NM031BY01L06B	5115	biztosítóhévely	12 hónap	5 hét	41,00 €	1	41,00 €
Netzsch	NM031BY01L06B	5065	Biztosító gyűrű	12 hónap	5 hét	14,00 €	1	14,00 €
Netzsch	NM031BY01L06B	5425	Szorítógyűrű	12 hónap	5 hét	22,00 €	1	22,00 €
Netzsch	NM031BY01L06B	8060	O-gyűrű	6 hónap	5 hét	3,00 €	4	12,00 €
Netzsch	NM031BY01L06B	8235	SM-csapzegtömítés	6 hónap	5 hét	92,00 €	2	184,00 €

Netzs	NM031BY01L06B	1998	Billenőtengely	12 hónap	15 hét	210,00 €	1	210,00 €
Netzs	NM031BY01L06B	3005	iFD állórész készlet	6 hónap	5 hét	415,00 €	1	415,00 €
Netzs	NM031BY01L06B	3000	iFD állórész (stator)	6 hónap	5 hét	339,00 €	1	339,00 €
Netzs	NM031BY01L06B	7010	Csúszógyűrűs tömítés	6 hónap	5 hét	671,00 €	1	671,00 €
Netzs	NM090BY01P05B	1999	Forgórész	12 hónap	8 hét	10 779,00 €	1	10 779,00 €
Netzs	NM090BY01P05B	5075	Csuklócsap	12 hónap	5 hét	177,00 €	1	177,00 €
Netzs	NM090BY01P05B	5115	biztosítóhüvely	12 hónap	5 hét	184,00 €	1	184,00 €
Netzs	NM090BY01P05B	5065	Biztosító gyűrű	12 hónap	5 hét	44,00 €	1	44,00 €
Netzs	NM090BY01P05B	5425	Szorítógyűrű	12 hónap	5 hét	53,00 €	1	53,00 €
Netzs	NM090BY01P05B	8060	O-gyűrű	6 hónap	5 hét	10,00 €	1	10,00 €
Netzs	NM090BY01P05B	8235	SM-csapzegtömítés	6 hónap	5 hét	187,00 €	1	187,00 €
Netzs	NM090BY01P05B	1998	Billenőtengely	12 hónap	8 hét	3 310,00 €	1	3 310,00 €
Netzs	NM090BY01P05B	3005	Állórész	6 hónap	15 hét	3 413,00 €	1	3 413,00 €
Netzs	NM090BY01P05B	7010	Csúszógyűrűs tömítés	6 hónap	5 hét	938,00 €	1	938,00 €
Netzs	NM063BY01L06B	1999	Forgórész	12 hónap	8 hét	2 530,00 €	1	2 530,00 €
Netzs	NM063BY01L06B	5075	Csuklócsap	12 hónap	5 hét	45,00 €	2	90,00 €
Netzs	NM063BY01L06B	5115	biztosítóhüvely	12 hónap	5 hét	86,00 €	2	172,00 €
Netzs	NM063BY01L06B	5065	Biztosító gyűrű	12 hónap	5 hét	40,00 €	2	80,00 €
Netzs	NM063BY01L06B	5425	Szorítógyűrű	12 hónap	5 hét	57,00 €	2	114,00 €
Netzs	NM063BY01L06B	8060	O-gyűrű	6 hónap	5 hét	7,00 €	4	28,00 €
Netzs	NM063BY01L06B	8235	SM-csapzegtömítés	6 hónap	5 hét	106,00 €	2	212,00 €
Netzs	NM063BY01L06B	1998	Billenőtengely	12 hónap	8 hét	1 434,00 €	1	1 434,00 €
Netzs	NM063BY01L06B	3005	iFD állórész készlet	6 hónap	5 hét	1 572,00 €	1	1 572,00 €
Netzs	NM063BY01L06B	3000	iFD állórész	6 hónap	5 hét	1 258,00 €	1	1 258,00 €
Netzs	NM063BY01L06B	7010	Csúszógyűrűs tömítés	6 hónap	5 hét	1 139,00 €	1	1 139,00 €
Netzs	NM076BF08S24V	1999	Forgórész	12 hónap	8 hét	36 442,00 €	1	36 442,00 €
Netzs	NM076BF08S24V	5075	Csuklócsap	12 hónap	5 hét	437,00 €	1	437,00 €
Netzs	NM076BF08S24V	5076	Csuklócsap	12 hónap	5 hét	190,00 €	1	190,00 €
Netzs	NM076BF08S24V	5115	biztosítóhüvely	12 hónap	5 hét	242,00 €	1	242,00 €
Netzs	NM076BF08S24V	5048	Menetes csap régi gyártás	12 hónap	5 hét	2,00 €	8	16,00 €
Netzs	NM076BF08S24V	5049	Menetes csap kopóperselyhez	12 hónap	5 hét	13,00 €	1	13,00 €
Netzs	NM076BF08S24V	5065	Biztosító gyűrű	12 hónap	5 hét	65,00 €	2	130,00 €
Netzs	NM076BF08S24V	5425	Szorítógyűrű	12 hónap	5 hét	85,00 €	1	85,00 €
Netzs	NM076BF08S24V	5426	Szorítógyűrű	12 hónap	5 hét	124,00 €	1	124,00 €
Netzs	NM076BF08S24V	8060	O-gyűrű	6 hónap	5 hét	18,00 €	2	36,00 €
Netzs	NM076BF08S24V	8061	O-gyűrű	6 hónap	5 hét	13,00 €	2	26,00 €
Netzs	NM076BF08S24V	8235	SM-csapzegtömítés	6 hónap	5 hét	309,00 €	1	309,00 €
Netzs	NM076BF08S24V	8236	SM-csapzegtömítés	6 hónap	5 hét	169,00 €	1	169,00 €
Netzs	NM076BF08S24V	5435	Kopópersely	12 hónap	5 hét	400,00 €	1	400,00 €
Netzs	NM076BF08S24V	5436	Kopópersely	12 hónap	5 hét	552,00 €	1	552,00 €
Netzs	NM076BF08S24V	5441	Kopópersely	12 hónap	5 hét	128,00 €	1	128,00 €
Netzs	NM076BF08S24V	1062	O-gyűrű	6 hónap	5 hét	95,00 €	2	190,00 €
Netzs	NM076BF08S24V	1063	O-gyűrű	6 hónap	5 hét	50,00 €	2	100,00 €
Netzs	NM076BF08S24V	1998	Billenőtengely	12 hónap	8 hét	20 362,00 €	1	20 362,00 €
Netzs	NM076BF08S24V	3005	Állórész	6 hónap	15 hét	12 773,00 €	1	12 773,00 €

Netzs	NM076BF08S24V	7040	Tömítőgyűrű tömszelencéhez	6 hónap	5 hét	55,00 €	1	55,00 €
Netzs	NM076BF08S24V	1050	Csatlakozó tengely	12 hónap	5 hét	10 739,00 €	1	10 739,00 €
Netzs	NM076BF08S24V	1030	Hasított szeg	12 hónap	5 hét	324,00 €	1	324,00 €
Netzs	NM076BF08S24V	1040	Imbusz csavar	12 hónap	5 hét	26,00 €	1	26,00 €
Netzs	NM076BF08S24V	1045	Tömítőgyűrű	6 hónap	5 hét	5,00 €	1	5,00 €
Netzs	NM076BF08S24V	1052	Imbusz csavar (behordócsiga rögzítésére)	12 hónap	5 hét	6,00 €	1	6,00 €
Netzs	NM076BF08S24V	5440	Csavar	12 hónap	5 hét	925,00 €	1	925,00 €
Netzs	NM076BF08S24V	2010	Szivattyúház	12 hónap	15 hét	33 906,00 €	1	33 906,00 €
Netzs	NM076BF08S24V	1065	Behordócsiga	12 hónap	15 hét	21 945,00 €	1	21 945,00 €
Netzs	NM076BF08S24V	7030	tőcsavar	12 hónap	8 hét	43,00 €	1	43,00 €
Netzs	NM076BF08S24V	8015	o – gyűrű	6 hónap	5 hét	25,00 €	1	25,00 €
Netzs	NM076BF08S24V	7035	Hatlapú anya	12 hónap	8 hét	14,00 €	1	14,00 €
Netzs	NM076BF08S24V	5048	Menetes csap új gyártás	12 hónap	5 hét	2,00 €	8	16,00 €
Netzs	NM076BF08S24V	7015	tömszelence ház	12 hónap	15 hét	2 680,00 €	1	2 680,00 €
Netzs	NM038BT01L06B	1999	Forgórész	12 hónap	8 hét	1 250,00 €	1	1 250,00 €
Netzs	NM038BT01L06B	5075	Csuklócsap	12 hónap	5 hét	34,00 €	1	34,00 €
Netzs	NM038BT01L06B	5115	biztosítóhévely	12 hónap	5 hét	41,00 €	1	41,00 €
Netzs	NM038BT01L06B	5065	Biztosító gyűrű	12 hónap	5 hét	20,00 €	1	20,00 €
Netzs	NM038BT01L06B	5425	Szorítógyűrű	12 hónap	5 hét	24,00 €	1	24,00 €
Netzs	NM038BT01L06B	8060	O-gyűrű	6 hónap	5 hét	6,00 €	1	6,00 €
Netzs	NM038BT01L06B	8235	SM-csapszegettömítés	6 hónap	5 hét	111,00 €	1	111,00 €
Netzs	NM038BT01L06B	1998	Billenőtengely	12 hónap	8 hét	3 015,00 €	1	3 015,00 €
Netzs	NM038BT01L06B	3005	Állórész	6 hónap	8 hét	651,00 €	1	651,00 €
Netzs	NM038BT01L06B	7010	Csúszógyűrűs tömítés	6 hónap	5 hét	750,00 €	1	750,00 €
Netzs	NM038BT01L06B	8015	O gyűrű	6 hónap	5 hét	7,00 €	1	7,00 €
Netzs	NM038BT01L06B	2005	BT végcsenk 500 mm-es csővéggel	12 hónap	15 hét	2 282,00 €	1	2 282,00 €
Netzs	NM038BT01L06B	3005	állórész ( IFD 2.0 gumibetét)	6 hónap	8 hét	566,00 €	1	566,00 €
Netzs	NM090BY04S18B	1999	Forgórész	12 hónap	15 hét	12 740,00 €	1	12 740,00 €
Netzs	NM090BY04S18B	5075	Csuklócsap	12 hónap	5 hét	203,00 €	1	203,00 €
Netzs	NM090BY04S18B	5115	biztosítóhévely	12 hónap	5 hét	242,00 €	1	242,00 €
Netzs	NM090BY04S18B	5065	Biztosító gyűrű	12 hónap	5 hét	65,00 €	1	65,00 €
Netzs	NM090BY04S18B	5425	Szorítógyűrű	12 hónap	5 hét	124,00 €	1	124,00 €
Netzs	NM090BY04S18B	8060	O-gyűrű	6 hónap	5 hét	13,00 €	4	52,00 €
Netzs	NM090BY04S18B	8235	SM-csapszegettömítés	6 hónap	5 hét	169,00 €	2	338,00 €
Netzs	NM090BY04S18B	1998	Billenőtengely	12 hónap	15 hét	5 700,00 €	1	5 700,00 €
Netzs	NM090BY04S18B	3005	Állórész	6 hónap	15 hét	7 224,00 €	1	7 224,00 €
Netzs	NM090BY04S18B	7010	Csúszógyűrűs tömítés	6 hónap	5 hét	2 378,00 €	1	2 378,00 €
Netzs	NM090BY02S12B	1999	Forgórész 80	12 hónap	8 hét	6 413,00 €	1	6 413,00 €
Netzs	NM090BY02S12B	5075	Csuklócsap	12 hónap	5 hét	177,00 €	1	177,00 €
Netzs	NM090BY02S12B	5115	biztosítóhévely	12 hónap	5 hét	184,00 €	1	184,00 €
Netzs	NM090BY02S12B	5065	Biztosító gyűrű	12 hónap	5 hét	44,00 €	6	264,00 €
Netzs	NM090BY02S12B	5425	Szorítógyűrű	12 hónap	5 hét	53,00 €	2	106,00 €
Netzs	NM090BY02S12B	8060	O-gyűrű	6 hónap	5 hét	10,00 €	8	80,00 €
Netzs	NM090BY02S12B	1999	Forgórész 60	12 hónap	8 hét	5 924,00 €	1	5 924,00 €
Netzs	NM090BY02S12B	1030	Hasított szeg	12 hónap	5 hét	87,00 €	1	87,00 €

Netzsch	NM090BY02S12B	8010	Tömítőgyűrű	6 hónap	5 hét	15,00 €	2	30,00 €
Netzsch	NM090BY02S12B	8235	SM-csapzegtömítés	6 hónap	5 hét	187,00 €	6	1 122,00 €
Netzsch	NM090BY02S12B	7010	Csúszógyűrűs tömítés	6 hónap	5 hét	938,00 €	1	938,00 €
Netzsch	NM090BY02S12B	8080	Védő mandzsetta	6 hónap	8 hét	564,00 €	4	2 256,00 €
Netzsch	NM090BY02S12B	8085	Rögзитő szalag (szilikon mandzsettához)	12 hónap	5 hét	63,00 €	1	63,00 €
Netzsch	NM090BY02S12B	1050	Csatlakozó tengely	12 hónap	5 hét	4 358,00 €	1	4 358,00 €
Netzsch	NM090BY02S12B	2025	Rugós alátét	12 hónap	5 hét	4,00 €	1	4,00 €
Netzsch	NM090BY02S12B	3005	Állórész	6 hónap	15 hét	3 724,00 €	3	11 172,00 €
Netzsch	NM090BY02S12B	8015	O-gyűrű	6 hónap	5 hét	63,00 €	4	252,00 €
Netzsch	NM090BY02S12B	1998	Billenőtengely	12 hónap	8 hét	4 374,00 €	1	4 374,00 €
Netzsch	NM090BY02S12B	1035	Gyűrű	6 hónap	5 hét	46,00 €	1	46,00 €
Netzsch	M-Ovas S1 4.0/300	1002	Tengelytömítő gyűrű	6 hónap	5 hét	53,00 €	2	106,00 €
Netzsch	M-Ovas S1 4.0/300	1025	Biztosító gyűrű	12 hónap	5 hét	13,00 €	2	26,00 €
Netzsch	M-Ovas S1 4.0/300	1003	tömítés	6 hónap	5 hét	323,00 €	2	646,00 €
Netzsch	M-Ovas S1 4.0/300	1009	Hasított szeg	12 hónap	5 hét	5,00 €	12	60,00 €
Netzsch	M-Ovas S1 4.0/300	0003	kések régi gyártáshoz (1 db berendezés)	12 hónap	5 hét	230,00 €	1	230,00 €
Netzsch	M-Ovas S1 4.0/300	0027	Lyuktarcsa	12 hónap	5 hét	2 825,00 €	1	2 825,00 €
Netzsch	M-Ovas S1 4.0/300	1005	Tányérrugó	12 hónap	5 hét	21,00 €	14	294,00 €
Netzsch	M-Ovas S1 4.0/300	1024	O-gyűrű háztömítés	6 hónap	5 hét	75,00 €	1	75,00 €
Netzsch	M-Ovas S1 4.0/300	11	Vágólaptartó	12 hónap	5 hét	2 656,00 €	1	2 656,00 €
Netzsch	M-Ovas S1 4.0/300	16	Tengely	12 hónap	5 hét	2 536,00 €	1	2 536,00 €
Netzsch	M-Ovas S1 4.0/300	17	Anyá	12 hónap	5 hét	326,00 €	1	326,00 €
Netzsch	M-Ovas S1 4.0/300	1060	Menetes csap	12 hónap	5 hét	4,00 €	1	4,00 €
Netzsch	M-Ovas S1 4.0/300	0060	Tömítés ház	12 hónap	5 hét	798,00 €	1	798,00 €
Netzsch	M-Ovas S1 4.0/300	0050	fedél	12 hónap	5 hét	384,00 €	1	384,00 €
Netzsch	M-Ovas S1 4.0/300	1007	Imbusz csavar	12 hónap	5 hét	2,00 €	4	8,00 €
Netzsch	M-Ovas S1 4.0/300	1008	O-gyűrű	6 hónap	5 hét	14,00 €	2	28,00 €
Netzsch	M-Ovas S1 4.0/300	40	Persely	12 hónap	5 hét	175,00 €	1	175,00 €
Netzsch	M-Ovas S1 4.0/300	1140	Gyűrű	6 hónap	5 hét	91,00 €	2	182,00 €
Netzsch	M-Ovas S1 4.0/300	1330	O-gyűrű	6 hónap	5 hét	6,00 €	1	6,00 €
Netzsch	M-Ovas S1 4.0/300	1010	Ék	12 hónap	5 hét	7,00 €	1	7,00 €
Netzsch	M-Ovas S1 4.0/300	0002	Aprítóház fedéllel és kögyűjtővel	12 hónap	15 hét	10 568,00 €	1	10 568,00 €
Netzsch	M-Ovas S1 4.0/300	0008	kések új gyártáshoz (2 db berendezés)	12 hónap	8 hét	350,00 €	1	350,00 €
Netzsch	M-Ovas S1 4.0/300	0017	hatlapú tengely rögzítő anyá	12 hónap	8 hét	30,00 €	2	60,00 €
Netzsch	M-Ovas S1 4.0/300	0040	rugó hüvely, belső	12 hónap	8 hét	162,00 €	1	162,00 €
Netzsch	M-Ovas S1 4.0/300	0041	rugó hüvely, külső	12 hónap	8 hét	342,00 €	1	342,00 €
Netzsch	M-Ovas S1 4.0/300	1001	hengeres fejjű csavar	12 hónap	8 hét	53,00 €	1	53,00 €
Netzsch	M-Ovas S1 4.0/300	1005	nyomó rugó	12 hónap	8 hét	75,00 €	2	150,00 €
Netzsch	M-Ovas S1 4.0/300	1027	alátét	12 hónap	8 hét	9,00 €	1	9,00 €
Netzsch	M-Ovas S1 4.0/300	1130	Leeresztő szelep	12 hónap	8 hét	8,00 €	1	8,00 €
Netzsch	M-Ovas S1 4.0/300	1280	Tömítőgyűrű	12 hónap	8 hét	20,00 €	1	20,00 €
Netzsch	M-Ovas S1 4.0/300	1420	Alátét	12 hónap	8 hét	4,00 €	1	4,00 €
Netzsch	M-Ovas S1 4.0/300	9705	Rögзитő gyűrű	12 hónap	8 hét	330,00 €	1	330,00 €
Netzsch	M-Ovas S1 4.0/300	9706	Süllyesztettfejjű csavar	12 hónap	8 hét	3,00 €	1	3,00 €
Netzsch	M-Ovas S1 4.0/300	9710	tömítés	6 hónap	8 hét	569,00 €	1	569,00 €
Netzsch	M-Ovas S1 4.0/300	9720	O-gyűrű	6 hónap	8 hét	8,00 €	4	32,00 €

Netzsch	N-Ipos CY15/150 C.Pro	1995	Forgó egység	12 hónap	8 hét	675,00 €	1	675,00 €
Netzsch	N-Ipos CY15/150 C.Pro	3000	Állórész	6 hónap	8 hét	210,00 €	1	210,00 €
Netzsch	N-Ipos CY15/150 C.Pro	7010	Csúszógyűrűs tömítés	6 hónap	5 hét	575,00 €	1	575,00 €
Netzsch	N-Ipos CY15/150 C.Pro	8015	O-gyűrű	6 hónap	5 hét	53,00 €	1	53,00 €
Netzsch	NM053BY01L06B	1999	Forgórész (60°C)	12 hónap	8 hét	4 278,00 €	1	4 278,00 €
Netzsch	NM053BY01L06B	5075	Csuklócsap	12 hónap	5 hét	63,00 €	1	63,00 €
Netzsch	NM053BY01L06B	5115	biztosítóhüvely	12 hónap	5 hét	99,00 €	1	99,00 €
Netzsch	NM053BY01L06B	5065	Biztosító gyűrű	12 hónap	5 hét	12,00 €	1	12,00 €
Netzsch	NM053BY01L06B	5425	Szorítógyűrű	12 hónap	5 hét	57,00 €	1	57,00 €
Netzsch	NM053BY01L06B	8060	O-gyűrű	6 hónap	5 hét	6,00 €	1	6,00 €
Netzsch	NM053BY01L06B	8235	SM-csapzegtömítés (NBR)	6 hónap	5 hét	124,00 €	1	124,00 €
Netzsch	NM053BY01L06B	1998	Billenőtengely	12 hónap	8 hét	2 049,00 €	1	2 049,00 €
Netzsch	NM053BY01L06B	3005	Állórész	6 hónap	8 hét	1 165,00 €	1	1 165,00 €
Netzsch	NM053BY01L06B	7010	Csúszógyűrűs tömítés	6 hónap	5 hét	1 013,00 €	1	1 013,00 €
Netzsch	NM053BY01L06B	1050	Csatlakozó tengely	12 hónap	5 hét	1 197,00 €	1	1 197,00 €
Netzsch	NM053BY01L06B	8010	Tömítógyűrű	6 hónap	5 hét	8,00 €	1	8,00 €
Netzsch	NM053BY01L06B	1030	Hasított szeg	12 hónap	5 hét	58,00 €	1	58,00 €
Netzsch	NM053BY01L06B	5600	Védőhüvely (fém)	12 hónap	5 hét	154,00 €	1	154,00 €
Netzsch	NM053BY01L06B	5605	Menetes csap	12 hónap	5 hét	5,00 €	6	30,00 €
Netzsch	NM053BY02S12B	1999	Forgórész	12 hónap	8 hét	2 474,00 €	1	2 474,00 €
Netzsch	NM053BY02S12B	5075	Csuklócsap	12 hónap	5 hét	63,00 €	2	126,00 €
Netzsch	NM053BY02S12B	5115	biztosítóhüvely	12 hónap	5 hét	99,00 €	2	198,00 €
Netzsch	NM053BY02S12B	5065	Biztosító gyűrű	12 hónap	5 hét	12,00 €	2	24,00 €
Netzsch	NM053BY02S12B	5425	Szorítógyűrű	12 hónap	5 hét	57,00 €	2	114,00 €
Netzsch	NM053BY02S12B	8060	O-gyűrű	6 hónap	5 hét	61,00 €	4	244,00 €
Netzsch	NM053BY02S12B	8235	SM-csapzegtömítés	6 hónap	5 hét	218,00 €	1	218,00 €
Netzsch	NM053BY02S12B	1998	Billenőtengely	12 hónap	8 hét	771,00 €	1	771,00 €
Netzsch	NM053BY02S12B	3005	állórész készlet	6 hónap	5 hét	1 109,00 €	1	1 109,00 €
Netzsch	NM053BY02S12B	3000	iFD állórész (státor)	6 hónap	5 hét	908,00 €	1	908,00 €
Netzsch	NM053BY02S12B	7010	Csúszógyűrűs tömítés	6 hónap	5 hét	1 013,00 €	1	1 013,00 €
Netzsch	Kiegészítő alkatrészek	5990	Ásványolaj CLP460	12 hónap	8 hét	26,00 €	15	390,00 €
Netzsch	Kiegészítő alkatrészek	nincs	Thermostatregler hőkioldó	12 hónap	8 hét	517,00 €	1	517,00 €
Netzsch	Kiegészítő alkatrészek	nincs	Gyűrűs fűvóka (polimer)	12 hónap	8 hét	2 242,00 €	1	2 242,00 €
Netzsch	Kiegészítő alkatrészek	nincs	Gyűrűs fűvóka (polimer) (rozsdamentes)	12 hónap	15 hét	6 363,00 €	1	6 363,00 €
Netzsch	Kiegészítő alkatrészek	nincs	Manométer 0-40 bar NG100 M2 G0,75Z	12 hónap	8 hét	3 192,00 €	1	3 192,00 €
Netzsch	Kiegészítő alkatrészek	nincs	Manométer karimás DN50 0-40bar (NM076)	12 hónap	8 hét	3 238,00 €	1	3 238,00 €
Netzsch	Kiegészítő alkatrészek	nincs	STP-2 pipa+kábel (szárazon futás érzékelő)	6 hónap	5 hét	138,00 €	1	138,00 €
Netzsch	Kiegészítő alkatrészek	nincs	STP-2 kábel iFD 2 (szárazon futás érzékelő)	6 hónap	5 hét	168,00 €	1	168,00 €
Netzsch	Kiegészítő alkatrészek	nincs	membrános kontakt manométer 0- 10 bar csatlakozási méret: 3/4"	12 hónap	8 hét	1 189,00 €	1	1 189,00 €

Netzsch	Kiegészítő alkatrészek	nincs	Manométer ATEX 0-25 bar NG100 M2 G0,75Z	12 hónap	8 hét	2 919,00 €	1	2 919,00 €	
Netzsch	NM090BY02S12B	1999	Forgórész 20	12 hónap	8 hét	5 635,00 €	1	5 635,00 €	
Netzsch	NM090BY02S12B	1999	Forgórész 40	12 hónap	8 hét	5 924,00 €	1	5 924,00 €	
Netzsch	NM090BY02S12B	5600	Védő mandzetta (fém)	12 hónap	8 hét	232,00 €	1	232,00 €	
Netzsch	NM090BY02S12B	1998	Billenőtengely (fém védő mandzettahoz)	12 hónap	8 hét	3 551,00 €	1	3 551,00 €	
Netzsch	NM090BY02S12B	5605	Menetes csap	12 hónap	5 hét	3,00 €	12	36,00 €	
<b>Szivattyúk és alkatrészek ár összesen (EUR)</b>								<b>358</b>	<b>337 197,00 €</b>
<b>HUF-ban kifejezett készletár, a közbeszerzési eljárás indításakor aktuális hivatalos devizaárfolyamon átszámítva. AK H219 cellában meghatározott értéken számolja át (amely érték kizárólag a közbeszerzési eljárásban az ajánlatok összehasonlítása célját szolgálja) és a KD-ban is rögzítésre került</b>							<b>400,95 EUR</b>		<b>135 199 137 Ft</b>
<b>karbantartási díj összesen (a karbantartás részletes árajánlat munkalapon szereplő táblázat mindösszesen cellájában szereplő egyösszegű ár) - jelen táblázat a beirt összeget automatikusan a karés a képletezésből adódóan kitölti</b>						<b>11 095 400 Ft</b>	<b>1</b>	<b>11 095 400 Ft</b>	
<b>Berendezés hibajavítási/felújítási munkadíja (nettó Ft/óra)</b>						<b>23 000 Ft</b>	<b>307</b>	<b>7 061 000 Ft</b>	
<b>Hibajavítás/ felújítás kiszállási díja (berendezés szállítása nélkül) (oda-vissza kiszállításra adott nettó HUF/alkalom)</b>						<b>20 000 Ft</b>	<b>22</b>	<b>440 000 Ft</b>	
<b>Egyösszegű ajánlati ár:</b>								<b>153 195 537 Ft</b>	

Budapest, 2024. október 21.

Megjegyzés:

sárga cellák kitöltése kötelező

Zöld cella ( karbantartás munkalapról automatikusan átvételre kerülő összeg)

A táblázat minden munkalapját cégszerűen aláírva és szerkeszhető formátumban is csatolni kell az ajánlathoz.

***Konszignációs raktár meghatározása (helye, címe)***

Budapesti Központi Szennyvíztisztító telep 1211 Budapest, Nagy Duna sor 2.

Gyártó	Típus	pozíciószám	Megnevezés	Minimum készlet mennyiség (szerződés-kötés követően induló készletmennyiség)
Netzsch	NM015SY08S48B	1050	Csatlakozó tengely	0
Netzsch	NM015SY08S48B	1998	Billenőtengely	1
Netzsch	NM015SY08S48B	1999	Forgórész	1
Netzsch	NM015SY08S48B	3005	Állórész	2
Netzsch	NM015SY08S48B	5065	Biztosító gyűrű	0
Netzsch	NM015SY08S48B	5075	Csuklócsap	2
Netzsch	NM015SY08S48B	5115	biztosítóhüvely	0
Netzsch	NM015SY08S48B	5425	Szorítógyűrű	0
Netzsch	NM015SY08S48B	7010	Csúszógyűrűs tömítés	1
Netzsch	NM015SY08S48B	8015	O-gyűrű	1
Netzsch	NM015SY08S48B	8060	O-gyűrű	4
Netzsch	NM015SY08S48B	8210	O-gyűrű	0
Netzsch	NM015SY08S48B	8235	SM-csapzegtömítés	2
Netzsch	NM015SY08S48B	7091	Ajacos tömítés	1
Netzsch	NM021BY01L06B	1999	Forgórész	1
Netzsch	NM021BY01L06B	5075	Csuklócsap	2
Netzsch	NM021BY01L06B	5115	biztosítóhüvely	2
Netzsch	NM021BY01L06B	5065	Biztosító gyűrű	2
Netzsch	NM021BY01L06B	5425	Szorítógyűrű	2
Netzsch	NM021BY01L06B	8060	O-gyűrű	4
Netzsch	NM021BY01L06B	8235	SM-csapzegtömítés	2
Netzsch	NM021BY01L06B	1998	Billenőtengely	1
Netzsch	NM021BY01L06B	3005	iFD állórész készlet	2
Netzsch	NM021BY01L06B	3000	iFD állórész (stator)	1
Netzsch	NM021BY01L06B	7010	Csúszógyűrűs tömítés	2
Netzsch	NM031BY01L06B	1999	Forgórész	1
Netzsch	NM031BY01L06B	5075	Csuklócsap	2
Netzsch	NM031BY01L06B	5115	biztosítóhüvely	2
Netzsch	NM031BY01L06B	5065	Biztosító gyűrű	2
Netzsch	NM031BY01L06B	5425	Szorítógyűrű	2
Netzsch	NM031BY01L06B	8060	O-gyűrű	4
Netzsch	NM031BY01L06B	8235	SM-csapzegtömítés	2
Netzsch	NM031BY01L06B	1998	Billenőtengely	0
Netzsch	NM031BY01L06B	3005	iFD állórész készlet	1
Netzsch	NM031BY01L06B	3000	iFD állórész (stator)	2
Netzsch	NM031BY01L06B	7010	Csúszógyűrűs tömítés	1
Netzsch	NM090BY01P05B	1999	Forgórész	1
Netzsch	NM090BY01P05B	5075	Csuklócsap	0
Netzsch	NM090BY01P05B	5115	biztosítóhüvely	0
Netzsch	NM090BY01P05B	5065	Biztosító gyűrű	0
Netzsch	NM090BY01P05B	5425	Szorítógyűrű	0
Netzsch	NM090BY01P05B	8060	O-gyűrű	0
Netzsch	NM090BY01P05B	8235	SM-csapzegtömítés	0
Netzsch	NM090BY01P05B	1998	Billenőtengely	1
Netzsch	NM090BY01P05B	3005	Állórész	1
Netzsch	NM090BY01P05B	7010	Csúszógyűrűs tömítés	1
Netzsch	NM063BY01L06B	1999	Forgórész	1
Netzsch	NM063BY01L06B	5075	Csuklócsap	2

Netzsch	NM063BY01L06B	5115	biztosítóhüvely	2
Netzsch	NM063BY01L06B	5065	Biztosító gyűrű	2
Netzsch	NM063BY01L06B	5425	Szorítógyűrű	2
Netzsch	NM063BY01L06B	8060	O-gyűrű	8
Netzsch	NM063BY01L06B	8235	SM-csapszegtömítés	4
Netzsch	NM063BY01L06B	1998	Billenőtengely	1
Netzsch	NM063BY01L06B	3005	iFD állórész készlet	1
Netzsch	NM063BY01L06B	3000	iFD állórész	3
Netzsch	NM063BY01L06B	7010	Csúszógyűrűs tömítés	2
Netzsch	NM076BF08S24V	1999	Forgórész	1
Netzsch	NM076BF08S24V	5075	Csuklócsap	1
Netzsch	NM076BF08S24V	5076	Csuklócsap	1
Netzsch	NM076BF08S24V	5115	biztosítóhüvely	1
Netzsch	NM076BF08S24V	5048	Menetes csap régi gyártás	8
Netzsch	NM076BF08S24V	5049	Menetes csap kopóperselyhez	1
Netzsch	NM076BF08S24V	5065	Biztosító gyűrű	2
Netzsch	NM076BF08S24V	5425	Szorítógyűrű	1
Netzsch	NM076BF08S24V	5426	Szorítógyűrű	1
Netzsch	NM076BF08S24V	8060	O-gyűrű	2
Netzsch	NM076BF08S24V	8061	O-gyűrű	2
Netzsch	NM076BF08S24V	8235	SM-csapszegtömítés	1
Netzsch	NM076BF08S24V	8236	SM-csapszegtömítés	1
Netzsch	NM076BF08S24V	5435	Kopópersely	2
Netzsch	NM076BF08S24V	5436	Kopópersely	2
Netzsch	NM076BF08S24V	5441	Kopópersely	2
Netzsch	NM076BF08S24V	1062	O-gyűrű	2
Netzsch	NM076BF08S24V	1063	O-gyűrű	2
Netzsch	NM076BF08S24V	1998	Billenőtengely	1
Netzsch	NM076BF08S24V	3005	Állórész	2
Netzsch	NM076BF08S24V	7040	Tömítőgyűrű tömszelencéhez	0
Netzsch	NM076BF08S24V	1050	Csatlakozó tengely	0
Netzsch	NM076BF08S24V	1030	Hasított szeg	1
Netzsch	NM076BF08S24V	1040	Imbusz csavar	1
Netzsch	NM076BF08S24V	1045	Tömítőgyűrű	0
Netzsch	NM076BF08S24V	1052	Imbusz csavar (behordócsiga rögzítésére)	0
Netzsch	NM076BF08S24V	5440	Csavar	2
Netzsch	NM076BF08S24V	5048	Hernyócsavar	8
Netzsch	NM076BF08S24V	2010	Szivattyúház	0
Netzsch	NM076BF08S24V	1065	Behordócsiga	0
Netzsch	NM076BF08S24V	7030	tőcsavar	0
Netzsch	NM076BF08S24V	8015	o – gyűrű	1
Netzsch	NM076BF08S24V	7035	Hatlapú anya	0
Netzsch	NM076BF08S24V	5048	Menetes csap új gyártás	8
Netzsch	NM076BF08S24V	7015	tömszelence ház	0
Netzsch	NM038BT01L06B	1999	Forgórész	1
Netzsch	NM038BT01L06B	5075	Csuklócsap	0
Netzsch	NM038BT01L06B	5115	biztosítóhüvely	0
Netzsch	NM038BT01L06B	5065	Biztosító gyűrű	0
Netzsch	NM038BT01L06B	5425	Szorítógyűrű	0
Netzsch	NM038BT01L06B	8060	O-gyűrű	0
Netzsch	NM038BT01L06B	8235	SM-csapszegtömítés	0
Netzsch	NM038BT01L06B	1998	Billenőtengely	1
Netzsch	NM038BT01L06B	3005	Állórész	1
Netzsch	NM038BT01L06B	7010	Csúszógyűrűs tömítés	4

Netzsch	NM038BT01L06B	8015	O gyűrű	0
Netzsch	NM038BT01L06B		BT végcsonk 500 mm-es csővéggel	0
Netzsch	NM038BT01L06B	3005	állórész ( IFD 2.0 gumibetét)	0
Netzsch	NM090BY04S18B	1999	Forgórész	1
Netzsch	NM090BY04S18B	5075	Csuklócsap	2
Netzsch	NM090BY04S18B	5115	biztosítóhüvely	1
Netzsch	NM090BY04S18B	5065	Biztosító gyűrű	1
Netzsch	NM090BY04S18B	5425	Szorítógyűrű	1
Netzsch	NM090BY04S18B	8060	O-gyűrű	4
Netzsch	NM090BY04S18B	8235	SM-csapzegtömítés	2
Netzsch	NM090BY04S18B	1998	Billenőtengely	1
Netzsch	NM090BY04S18B	3005	Állórész	1
Netzsch	NM090BY04S18B	7010	Csúszógyűrűs tömítés	1
Netzsch	NM090BY02S12B	1999	Forgórész 80	0
Netzsch	NM090BY02S12B	5075	Csuklócsap	6
Netzsch	NM090BY02S12B	5115	biztosítóhüvely	2
Netzsch	NM090BY02S12B	5065	Biztosító gyűrű	6
Netzsch	NM090BY02S12B	5425	Szorítógyűrű	2
Netzsch	NM090BY02S12B	8060	O-gyűrű	8
Netzsch	NM090BY02S12B	1999	Forgórész 60	1
Netzsch	NM090BY02S12B	1030	Hasított szeg	1
Netzsch	NM090BY02S12B	8010	Tömítőgyűrű	2
Netzsch	NM090BY02S12B	8235	SM-csapzegtömítés	6
Netzsch	NM090BY02S12B	7010	Csúszógyűrűs tömítés	1
Netzsch	NM090BY02S12B	8080	Védő mandzsetta	2
Netzsch	NM090BY02S12B	5600	Védőmandzsetta ( fém)	2
Netzsch	NM090BY02S12B	1998	Billenőtengely fém mandzsettához	1
Netzsch	NM090BY02S12B	5605	Menetes csap fém mandzsettához	6
Netzsch	NM090BY02S12B	8085	Rögzítő szalag (szilikon mandzsettához)	28
Netzsch	NM090BY02S12B	1050	Csatlakozó tengely	1
Netzsch	NM090BY02S12B	2025	Rugós alátét	0
Netzsch	NM090BY02S12B	3005	Állórész	3
Netzsch	NM090BY02S12B	8015	O-gyűrű	4
Netzsch	NM090BY02S12B	1998	Billenőtengely	0
Netzsch	NM090BY02S12B	1035	Vető gyűrű	0
Netzsch	M-Ovas S1 4.0/300	1002	Tengelytömítő gyűrű	2
Netzsch	M-Ovas S1 4.0/300	1025	Biztosító gyűrű	2
Netzsch	M-Ovas S1 4.0/300	1003	tömítés	2
Netzsch	M-Ovas S1 4.0/300	1009	Hasított szeg	12
Netzsch	M-Ovas S1 4.0/300	0003	képek régi gyártáshoz (1 db berendezés)	3
Netzsch	M-Ovas S1 4.0/300	0027	Lyuktárcsa	3
Netzsch	M-Ovas S1 4.0/300	1005	Tányérrugó	14
Netzsch	M-Ovas S1 4.0/300	1024	O-gyűrű háztömítés	1
Netzsch	M-Ovas S1 4.0/300	11	Vágólaptartó	1
Netzsch	M-Ovas S1 4.0/300	16	Tengely	1
Netzsch	M-Ovas S1 4.0/300	17	Anyá	1
Netzsch	M-Ovas S1 4.0/300	1060	Menetes csap	1
Netzsch	M-Ovas S1 4.0/300	0060	Tömítés ház	1
Netzsch	M-Ovas S1 4.0/300	0050	fedél	1
Netzsch	M-Ovas S1 4.0/300	1007	Imbusz csavar	4
Netzsch	M-Ovas S1 4.0/300	1008	O-gyűrű	2
Netzsch	M-Ovas S1 4.0/300	40	Persely	1
Netzsch	M-Ovas S1 4.0/300	1140	Gyűrű	2

Netzsch	M-Ovas S1 4.0/300	1330	O-gyűrű	1
Netzsch	M-Ovas S1 4.0/300	1010	Ék	0
Netzsch	M-Ovas S1 4.0/300	0002	Aprítóház kögyűjtővel	0
Netzsch	M-Ovas S1 4.0/300	0008	kések új gyártáshoz (2 db berendezés)	12
Netzsch	M-Ovas S1 4.0/300	0017	hatlapú tengely rögzítő anya	2
Netzsch	M-Ovas S1 4.0/300	0040	rugó hüvely, belső	0
Netzsch	M-Ovas S1 4.0/300	0041	rugó hüvely, külső	0
Netzsch	M-Ovas S1 4.0/300	1001	hengeres fejű csavar	1
Netzsch	M-Ovas S1 4.0/300	1005	nyomó rugó	2
Netzsch	M-Ovas S1 4.0/300	1027	alátét	1
Netzsch	M-Ovas S1 4.0/300	1130	Leeresztő szelep	1
Netzsch	M-Ovas S1 4.0/300	1280	Tömítőgyűrű	1
Netzsch	M-Ovas S1 4.0/300	1420	Alátét	1
Netzsch	M-Ovas S1 4.0/300	9705	Rögzítő gyűrű	0
Netzsch	M-Ovas S1 4.0/300	9706	Süllyesztettfejű csavar	1
Netzsch	M-Ovas S1 4.0/300	9710	tömítés	1
Netzsch	M-Ovas S1 4.0/300	9720	O-gyűrű	4
Netzsch	N-Ipos CY15/150 C.Pro	1995	Forgó egység	1
Netzsch	N-Ipos CY15/150 C.Pro	3000	Állórész	1
Netzsch	N-Ipos CY15/150 C.Pro	7010	Csúszógyűrűs tömítés	1
Netzsch	N-Ipos CY15/150 C.Pro	8015	O-gyűrű	1
Netzsch	NM053BY01L06B	1999	Forgórész (60°C)	1
Netzsch	NM053BY01L06B	5075	Csuklócsap	0
Netzsch	NM053BY01L06B	5115	biztosítóhüvely	0
Netzsch	NM053BY01L06B	5065	Biztosító gyűrű	0
Netzsch	NM053BY01L06B	5425	Szorítógyűrű	0
Netzsch	NM053BY01L06B	8060	O-gyűrű	0
Netzsch	NM053BY01L06B	8235	SM-csapzegtömítés (NBR)	0
Netzsch	NM053BY01L06B	1998	Billenőtengely	0
Netzsch	NM053BY01L06B	3005	Állórész	1
Netzsch	NM053BY01L06B	7010	Csúszógyűrűs tömítés	0
Netzsch	NM053BY01L06B	1050	Csatlakozó tengely	0
Netzsch	NM053BY01L06B	8010	Tömítőgyűrű	0
Netzsch	NM053BY01L06B	1030	Hasított szeg	0
Netzsch	NM053BY01L06B	5600	Védőhüvely (fém)	0
Netzsch	NM053BY01L06B	5605	Menetes csap	6
Netzsch	NM053BY02S12B	1999	Forgórész	1
Netzsch	NM053BY02S12B	5075	Csuklócsap	2
Netzsch	NM053BY02S12B	5115	biztosítóhüvely	2
Netzsch	NM053BY02S12B	5065	Biztosító gyűrű	2
Netzsch	NM053BY02S12B	5425	Szorítógyűrű	2
Netzsch	NM053BY02S12B	8060	O-gyűrű	4
Netzsch	NM053BY02S12B	8235	SM-csapzegtömítés	2
Netzsch	NM053BY02S12B	1998	Billenőtengely	1
Netzsch	NM053BY02S12B	3005	állórész készlet	1
Netzsch	NM053BY02S12B	3000	állórész	1
Netzsch	NM053BY02S12B	7010	Csúszógyűrűs tömítés	1
Netzsch		5990	Ásványolaj CLP460	15
Netzsch			Thermostatregler hőkioldó	0
Netzsch			Gyűrűs fűvóka (polimer)	0
Netzsch			Gyűrűs fűvóka (polimer) (rozsdamentes)	2
Netzsch			Manométer 0-40 bar NG100 M2 G0,75Z	2

Netzsch			Manométer karimás DN50 0-40bar (NM076)	1
Netzsch			STP-2 pipa+kábel (szárazon futás érzékelő)	2
Netzsch			STP-2 kábel IFD 2 (szárazon futás érzékelő)	0
Netzsch	NM090BY02S12B	1999	Forgórész (20) (886764)	1

## Műszaki leírás

### I. Alkatrészek beszerzése

Ajánlatkérő a jelen műszaki leírás II. pontjában rögzített berendezésekhez szükséges, az „Árrészletező” táblázat „Alkatrészek” munkalapján megjelölt alkatrészeket kívánja beszerezni konszignációs raktárra. A konszignációs raktárral, kapcsolatos előírásokat a felhívást kiegészítő közbeszerzési dokumentumok részét képező szerződés-tervezet tartalmazza.

A beszerezni kívánt alkatrészek részletes bemutatását a műszaki leírás részeként külön fájlban kiadott metszetrajzok tartalmazzák: az „Árrészletező” táblázat „Alkatrészek” munkalapján található „Pozíciószám” megjelölése a metszetrajzokon és ábrákon szereplő pozíció (hely) jelét hivatott azonosítani.

Ajánlatkérő ezen megjelöléssel kívánja rögzíteni azt az elvárását, amely szerint az ajánlattevők által megajánlani kívánt alkatrészeknek alkalmasnak kell lenniük a megadott pozíció (helyre) történő beépítésre és a szivattyú biztonságos működtetésére. A műszaki leírásban és mellékletében, továbbá az „Árrészletező” táblázat „Alkatrészek” munkalapján jelölt esetleges konkrét anyagok/termékek megnevezése az anyagok/termékek jellegének, minőségének egyértelmű meghatározása érdekében történt, a megnevezés mellett a „vagy azzal egyenértékű” kijelentést kell érteni. Amennyiben a közbeszerzési dokumentumok részét képező dokumentumok típus-megjelöléseket is tartalmaznak, az Ajánlatkérő az adott típussal egyenértékű ajánlatot is elfogad a 321/2015. (X.30.) Korm. rendelet 46. § (3)-(6) bekezdése szerint. Az egyenértékűség bizonyítása Ajánlattevőt terheli. A gyártmány, típus megjelöléssel és az „Árrészletező” táblázat „Alkatrészek” munkalapja vonatkozó cellájának megjelölésével hivatkozni szükséges ajánlattevőknek az adott termékre az egyenértékűség bizonyítására vonatkozó ajánlattevői leírásban.

Ajánlatkérő egyenértékűség alatt a szivattyú alkatrészek műszaki szerkezetével-, beépítési- és csatlakozási méreteivel és műszaki paramétereivel megegyező alkatrészek megajánlását fogadja el.

Amennyiben Ajánlattevő nem a tétellista szerinti termék (eredeti alkatrész) szállítására tesz ajánlatot, Ajánlatkérő az egyenértékűség igazolására elfogadja az egyenértékűként megajánlott termék cikkszama és a tétellistában tételenként megadott gyártói cikkszámok (Katalógus vagy rajzsám/gyártó oszlop) közötti egyértelmű, ellenőrizhető megfeleltetést (Műszaki Adatlap és/vagy gyártói katalógus lapjának bemutatásával, melyen a tétellista szerinti tételszámot is feltünteti és/vagy egyértelműen hozzárendeli), és Ajánlattevő nyilatkozatát, melyben nyilatkozik az egyenértékűként megajánlott termékek műszaki megfeleléséről, – mely nyilatkozatot az egyenértékűként megajánlott termékekre vonatkozóan megteszi, melyben Ajánlattevő kijelenti, hogy az általa egyenértékűként ajánlott termék beépíthetőségében és funkciójában az eredeti terméknek megfelel.

Az „Árrészletező” táblázat „Alkatrészek” munkalapjának valamennyi sorában szereplő alkatrész megajánlása, a teljes körű ajánlattétel az érvényes ajánlattétel feltétele, bármely alkatrész megajánlásának hiánya az ajánlat érvénytelenségét eredményezi. A teljes mennyiség tekintetében kizárólag azonos gyártmányú termék ajánlható meg. A megajánlott alkatrészek egyértelmű beazonosíthatóságának hiányában az ajánlat szintén érvénytelen.

Ajánlatkérő felhívja a figyelmet arra, hogy az „Árrészletező” táblázat „Alkatrészek” munkalapján közölt mennyiségek a korábbi üzemeltetési tapasztalatain alapuló tervezett értékek. A tervezett mennyiségek lehívására Ajánlatkérő nem vállal kötelezettséget, azok a működtetés során felmerülő tényleges szükségletek függvényében alakulnak, így a tervezett mennyiségektől Ajánlatkérő mind negatív, mind pozitív irányban bármilyen következmény nélkül eltérhet, ajánlattevői (eladói) követelés érvényesítésére ezen eltérésre alapítottan nincsen mód.

## II. Karbantartási/javítási/felújítási munkákra irányadó feltételek és szabályok (vállalkozási elemek)

Ajánlatkérő (Vevő) a nyertes ajánlattevőtől (Eladó) az alábbiakban ismertetésre kerülő műszaki elvárások mentén várja el a Fővárosi Vízművek Zrt. BKSZTT telephelyén működő Netsch berendezések (szivattyúk, aprítók) időszakos karbantartását, javítását, felújítását a tárgyi közbeszerzési eljárás eredményeként megkötendő keretszerződés terhére történő egyedi megrendelések alapján.

A Budapesti központi szennyvíztisztító telep a 2012. évi CLXVI. tv. 1. § k) bek.: értelmében nemzeti létfontosságú rendszerelem. A telepen a tárgyban szereplő szivattyúk működése 0-24 órában üzemel, ezért kiemelt létfontosságú a szivattyúk üzembiztos működése, így a Karbantartási/javítási/felújítási munkákat a Megrendelővel egyeztetve szükséges elvégezni

**Teljesítés helye:** Budapest 1211 Nagy Duna sor 2.

**Berendezés típusok és darabszámok (AK tájékoztató jelleggel adja meg a darabszámokat a megadott darabszámok a teljesítés során a technológiából adódóan változhatnak):**

Berendezés típus	Darab
NM 021 BY 01 L 06 B típusú NEMO-blokkszivattyú	6
NM 031 BY 01 L 06 B típusú NEMO-blokkszivattyú	4
NM 015 SY 08 S48 B típusú NEMO-szivattyú	4
NM 090 BY 01 P 05 B típusú NEMO-szivattyú	6
NM 090 BY 04 S 18 B típusú NEMO-blokkszivattyú	3
NM 090 BY 02 S 12 B típusú NEMO-blokkszivattyú	3
NM 038 BT 01 L 06 B típusú NEMO-blokkszivattyú	2
NM 053 BY 02 S 12 B típusú NEMO-blokkszivattyú	2
NM 053 BY 01 L 06 B típusú NEMO-blokkszivattyú	1
NM 063 BY 01 L 06 B típusú NEMO-szivattyú	10
NM 076 BF 08 S 24 V típusú NEMO-blokkszivattyú	4
N-Ipos CY 15/150 C-Pro típusú NEMO-blokkszivattyú	2
M-OVAS S1-4.0/300 NEMO-macerátor (aprító)	3
NM090BY02S12B (20 fokos rotorral)	3
<b>Összesen:</b>	<b>53</b>

Ajánlatkérő tájékoztatásul közli, hogy fenti berendezések egyike sem garanciális már.

Az időszakos karbantartási munka elvégzésére a karbantartási feladatokra vonatkozó részletes táblázatban („Árrészletező” táblázat „Karbantartás” munkalapja) megadott gyakorisággal, időszakonként, helyszíni munkavégzéssel kerül sor a szerződésben meghatározott értéken.

A javítási/felújítási feladatok elvégzésére minden esetben a Megrendelő (Vevő) által meghatározottan, a tételes felmérés alapján kerül sor.

Ajánlatkérő (Vevő) előírja, hogy a karbantartás/javítás/felújítás során beépített alkatrészek kizárólag új és eredeti (még nem használt / első üzembe helyezésű) alkatrészek lehetnek, az általánosan elfogadott szakmai elveknek megfelelően első osztályú minőségűek, használatban nem voltak, rendeltetészerű használatra alkalmasak

### **1. Karbantartásra vonatkozó előírások**

Karbantartási feladatok:

- évente 1 alkalommal: az 51 db berendezés hajtóművében olajcsere
- évente 3 alkalommal (harmad évente) az 50 db szivattyú felülvizsgálata, karbantartása:
  - átvizsgálás, utánállítás, zőrejvizsgálat a gépek beindításával (szétszerelés nélkül),
  - hajtómű olajszintek ellenőrzése,

- NEMO szivattyúk esetén tömitések vizsgálata, állapot dokumentálása üzemóra alapján, fordulatszám arányos szállítási teljesítmény, csuklózörej ellenőrzése, valamint a kezelők észrevételei alapján, javaslat eseti hibaelhárításra,
- c. évente 12 alkalommal (havonta) a 3 db M-Ovas aprító karbantartása: leválasztó ürítés, tisztítás, kések után állítása, zsírzás, tömités olajsint ellenőrzés, feltöltés, olyan mértékű kopás esetén, amikor már a berendezés üzemszerű működését, aprító feladatát nem tudja ellátni, a kések, illetve egyéb alkatrészek cseréje.
- d. évente 6 alkalommal (2 havonta) a 3 db NM 090 BY 02 S 12 B szivattyúk esetében a berendezések szétszerelése, alkatrészek kopásának vizsgálata, szükséges alkatrészek cseréje, olajsint ellenőrzése és feltöltés
- e. évente 1 alkalommal (12 havonta) a 3 db NM 090 BY 02 S 12 B 20 fokos rotorral szivattyúk esetében a berendezések szétszerelése, alkatrészek kopásának vizsgálata, szükséges alkatrészek cseréje, olajsint ellenőrzése és feltöltés
- f. évente 1 alkalommal (12 havonta) az 1 db NM 053 BY 01 L 06 B szivattyú esetében a berendezések szétszerelése, alkatrészek kopásának vizsgálata, szükséges alkatrészek cseréje, olajsint ellenőrzése és feltöltés

A karbantartási feladatokra Ajánlatkérő egyedi megrendelést bocsát ki az ajánlatban megadott ellenértéken és az üzemviteli szempontokra figyelemmel határozza meg a karbantartási feladatok elvégzésének véghatáridejét.

Ajánlattevő (Eladó) az ajánlatában a karbantartási költséget úgy kell meghatároznia, hogy az tartalmazza a teljes körű karbantartási munkadíjat és a karbantartási fogyóanyagok, segédanyagok és eszközök díját. A karbantartási feladatok végrehajtása során az ajánlatban meghatározott egységárakon felül semmiféle más hivatkozással egyéb költség (pl.: kiszállási költség, anyagmozgatási díj, stb.) nem számolható fel.

A tervszerű karbantartási feladatok végrehajtását úgy kell tervezni, illetve elvégezni, hogy a normál üzemmenetet ne akadályozza.

A karbantartási feladatokat a helyszínen kell elvégezni.

A karbantartási munkák megkezdése és végrehajtása kizárólag az üzemeltető megbízottjával, jelenlétében és közreműködésével történhet.

Az Ajánlattevő (Eladó) a karbantartás során feltárt hibát haladéktalanul jeleznie kell Ajánlatkérő (Vevő) képviselőjének, aki a lentiek figyelembevételével rendelkezik a javítás/felújítás megrendeléséről.

### **Karbantartás elszámolásának rendje:**

Ajánlatkérő (Vevő) a tervszerű karbantartási munkákat minden esetben „egyedi megrendelés” dokumentum alapján rendeli meg.

Ajánlattevő (Eladó) a karbantartási feladatok elvégzését követően írásban köteles nyilatkozni a karbantartás elvégzéséről. Teljesítésigazolás csak abban az esetben állítható ki amennyiben a megrendelésben szereplő minden megnevezett berendezés karbantartása elvégzésre került.

Ajánlattevő (Eladó) a karbantartási feladatok elvégzése során írásban köteles jelezni amennyiben olyan meghibásodást tapasztal, mely a Berendezés üzemeltetését gátolná.

## **2. Javításra / Felújításra vonatkozó rendelkezések**

Az egyedi megrendelések keretében ellátandó **javítási/felújítási** feladatok a Fővárosi Vízművek Zrt. BKSZTT telephelyén található Netzsch berendezéseken (szivattyúk, aprítók) – továbbiakban

„berendezés” - végzett javítási munkák összessége.

Ajánlatkérő a **javítási munkák** alatt a rendeltetésszerű használat során keletkezett meghibásodásokat érti.

#### **Felújítás meghatározása:**

A felújítás a folyamatosan elhasználódott tárgyi eszköz eredeti állaga helyreállítását szolgáló, az élettartam növelésével járó tevékenység. Jelen esetben a felújítás szükségességét mindig egy állapotváltozás, jellemzően teljesítmény/hatásfok csökkenés, nyomásértékek változása ( alacsony, magas az előírthoz képest) indikálja. Amennyiben a berendezésen a karbantartási munkák illetve hibafeltárást követően az a tapasztalás, hogy a szivattyú fő gépelemei sérültek ( kopás, mechanikai sérülés, törés) és ezek cseréjére szorulnak annak érdekében, hogy a berendezés el tudja látni maradéktalanul a gépkönyvben előírt műszaki specifikációnak megfelelő feladatát, az adott szerelési feladatból ( karbantartásból, hibajavításból) **felújításba** fordul. Fő gépelem tárgyi szivattyúk tekintetében: rotor, motor kihajtó tengelye, gépegység ház. A főgépelem sérülés okán fellépő járulékos meghibásodások során cserélendő alkatrészek is a felújítási feladat részét képezik.

#### **Esetkörök:**

- Karbantartás során feltárt hiba
- Rendeltetésszerű használat során bekövetkező meghibásodás

#### **Javítási/felújítás helymeghatározás**

- Helyszínen javítható
- Javítása csak szakműhelybe szállítással lehetséges – (PI hajtóműves villanymotor javítás)

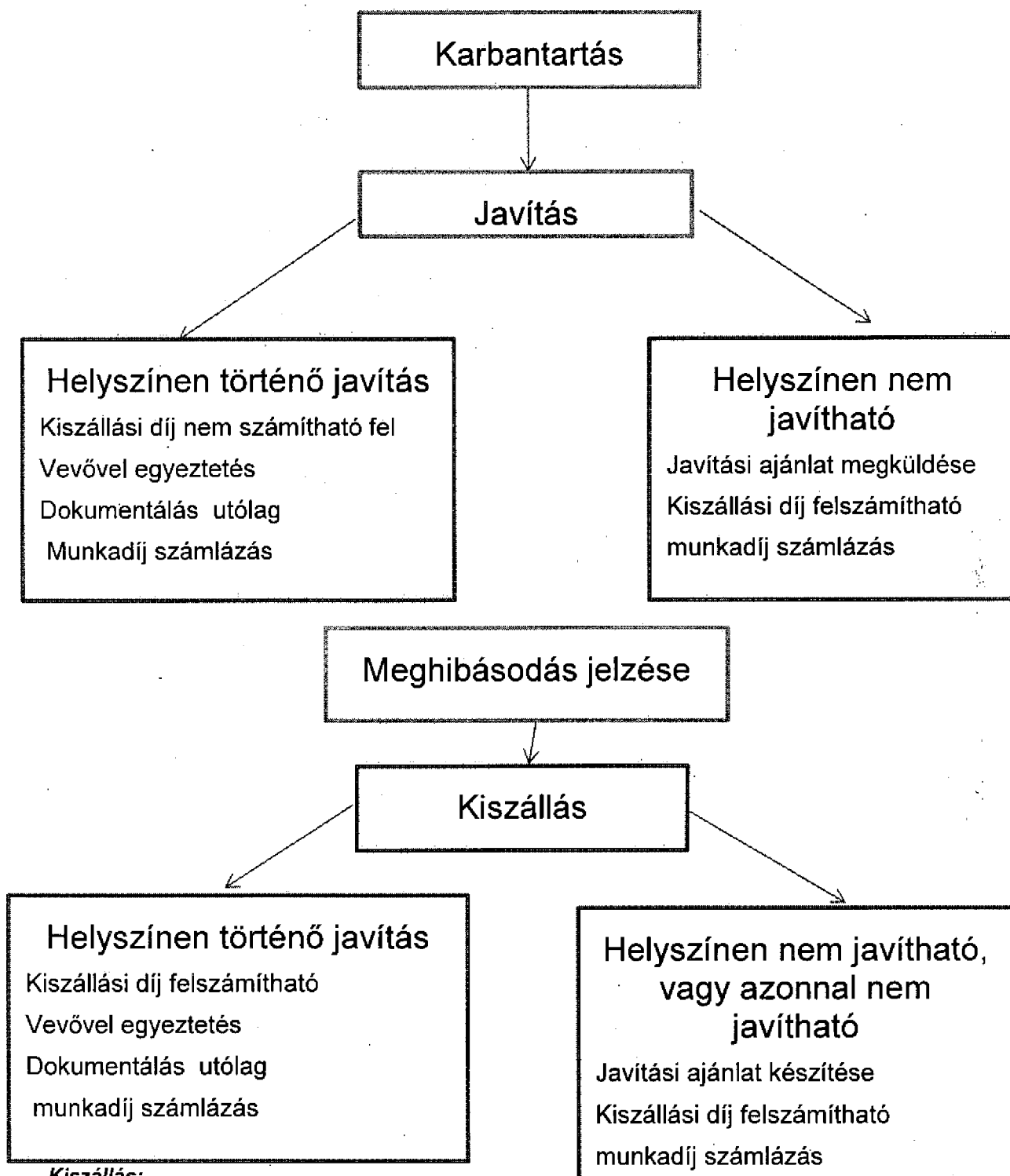
#### **Főbb feladatok a berendezések javítása/ felújítása kapcsán:**

- helyszíni felmérés az Ajánlatkérő (Vevő) jelenlétében,
- a javításhoz/felújításhoz szükséges anyagok, alkatrészek biztosítása az Ajánlatkérő (Vevő) igénye esetén, figyelemmel az „Anyag/alkatrész biztosítás és anyagelszámolás” pontban megadottakra
- a berendezés (szivattyú) igény szerinti helyszíni javítása/felújítása
- amennyiben szükséges a berendezés (szivattyú) el- illetve visszaszállítása a beépítési helyre, amennyiben javítóműhelyben került sor a javításra
- amennyiben az üzembe helyezés feltételei adottak, üzemi próba
- valamennyi elvégzett munkáról munkalap biztosítása Ajánlatkérő (Vevő) részére

#### **Meghibásodás jelzése/ és a folyamatok leírása:**

- 1.) Ajánlattevő (Eladó) a karbantartási feladatok elvégzése során olyan meghibásodást tapasztal, mely a Berendezés üzemeltetését gátolná a jelen lévő Ajánlatkérő (Vevő) képviselőjét soron kívül értesíti.
- 2.) Ajánlatkérő (Vevő) a meghibásodás észlelésekor telefonon és e-mail útján tájékoztatja a nyertes ajánlattevő (Eladó) kapcsolattartóját a meghibásodás tényéről, valamint megadja a berendezés konkrét típusát, Ajánlatkérő (Vevő) elvárása, hogy telefonos hiba-bejelentési lehetőség hétfőtől-péntekig munkanapokon 08:00-16:00 óra között álljon rendelkezésre.

### 3.) Folyamatleírás



#### **Kiszállás:**

A berendezések meghibásodása esetén, munkanapokon a meghibásodás telefonon és e-mail-en történt bejelentésétől számított maximum 24 órán belül helyszíni kiszállás és a hiba elhárításának megkezdése az elvárás. Ezen határidőbe a munkaszüneti napok nem számítódnak bele.

Amennyiben a javítás/felújítás esetén azonos helyszínről egyszerre több berendezést kell elszállítani, vagy visszaszállítani, úgy egy kiszállási díj számítható fel a munkavégzés során.

Amennyiben a hibabejelentéskor Ajánlattevő (Eladó) a bejelentés helyszínén tartózkodik, és megkezdődik a hibás szivattyú vizsgálatát, abban az esetben kiszállási díj, nem számítható fel.

### **A munkavégzés és megrendelés szabályai javítás /felújítás esetén:**

- Ajánlatkérő (Vevő) kérésére nyertes ajánlattevő (Eladó) felmérést végez az elvégzendő feladat kapcsán és megállapítja, hogy a szivattyú javítása a helyszínen elvégezhető vagy szakszervizbe történő szállítása szükséges. Nyertes ajánlattevő (Eladó) a szivattyúk hibafelmérését térítésmentesen végzi el
- Amennyiben a szivattyú a helyszínen javítható abban az esetben a nyertes ajánlattevő (Eladó) a helyszínen tájékoztatja Ajánlatkérő (Vevő) képviselőjét a javítás költségéről. Amennyiben a kalkulációt Ajánlatkérő (Vevő) képviselője elfogadja a szivattyú javítását a helyszínen soron kívül el kell végezni. Nyertes ajánlattevő (Eladó) a szivattyú javításáról szóló ajánlatot a javítást követően hivatalosan e-mailben megküldi Ajánlatkérő (Vevő) részére aki Egyedi megrendelést bocsát ki.
- Amennyiben a szivattyú a helyszínen nem javítható abban az esetben a nyertes ajánlattevő (Eladó) a szivattyút szakműhelybe szállítja. és
  - o az elvégzendő feladat kapcsán és a kéréstől számított legkésőbb három munkanapon belül a szerződés szerinti díjköltségek alapján konkrét költségkalkulációt készít a javítás költségeiről és a cserélendő alkatrészek listájáról – a hibajavítási ajánlat részeként és azt elektronikus úton megküldi a szerződésben megjelölt kapcsolattartó részére..
  - o Ha és amennyiben nyertes ajánlattevő (Eladó) a hibafeltárás/javítási munka során azt tapasztalja, hogy a berendezés felújításra szorul (pl. rotor, motor kihajtó tengelye, gépegység ház cseréje szorul, vagy olyan mértékben roncsolódtak az alkatrészek, hogy a berendezés alkatrészeinek 80 %-a cseréje szorul), akkor azt írásban köteles jelezni Ajánlatkérő (Vevő) számára.
- Ajánlatkérő (Vevő) a javítási/felújítási munkák elvégzését egyedi megrendelés útján rendeli meg, amelyben foglalt határidőben és feltételekkel köteles nyertes ajánlattevő (Eladó) a munkát elvégezni.
- A munkavégzés megkezdéséről és ütemezéséről Felek folyamatosan egyeztetnek.

### **A javításra/felújításra vonatkozó (ár)ajánlat (hibajavítási ajánlat) elkészítése:**

Az árajánlat a meghibásodott berendezés rendeltetészerű működésének helyreállításához szükséges feladatok összességének elvégzésére adott ajánlat (hibajavítási ajánlat).

#### **Az árajánlatnak tartalmaznia kell:**

- a javítandó/felújítandó berendezés típusa (pontos beazonosításra alkalmas típusmegnevezés, típusszám és gyári szám vagy egyéb azonosító),
- a hibajavítás/felújítás nettó óradíja (a szerződésben foglaltak szerint) és az elszámolandó órák száma
- a hiba rövid leírása
- a hibajavítás tervezett időtartama: a munka elvégzésének véghatárideje,
- a javítás/felújítás során beépítendő alkatrészek pontos megnevezése, gyártói/forgalmazói cikkszám, darabszáma, nettó egységára és összesen értéke
  - A cserélendő alkatrészek esetében fel kell tüntetni, hogy az az FV Zrt saját vagy konszignációs raktáráról kerül felhasználásra, illetve azt is amennyiben azt Ajánlattevő (Eladó) saját raktáráról kerül felhasználásra – további meghatározások a „Anyag/alkatrész biztosítás és anyagelszámolás” pontban
- a fentiek szerint kiszámított összesített javítási/felújítási költség
- Kiszállási díj: amennyiben a berendezés a helyszínen nem javítható, és szakműhelybe történő szállítása szükséges, illetve ha a szerelés külön kiszállást

igényel.

**Az ajánlatban fel nem tüntethető, azaz el nem számolható elemek:**

- A fentiekben rögzítettek kivüli egyéb költség (pl. felmérés, hiba megállapítás, ajánlat készítés, javítás elvégzéséhez szükséges eszközök biztosítása, parkolási díj, stb.) nem számolható fel.

**Hibajavítási/ felújítási ajánlat elfogadása – Egyedi megrendelés**

- Ajánlatkérő a hibajavítási ajánlat alapján a keretszerződés terhére „Egyedi megrendelés”-t bocsát ki a munka elvégzésére. Az egyedi megrendelésben foglalt feladatok végrehajtása és költségelszámolása az Ajánlatkérő által elfogadott hibajavítási ajánlat alapján kibocsátott egyedi megrendelésben részletezettek szerint történhet. Amennyiben a javítás során a jóváhagyott javítási/felújítási ajánlat változtatására van szükség – például egyéb alkatrész cseréjének szükségessége - azt a nyertes ajánlattevőnek (Eladó) haladéktalanul jeleznie kell az Ajánlatkérő kapcsolattartója részére, meghatározva ennek okát, az eredeti ajánlattól történő eltérést (pl. a cserélendő alkatrészt) és ennek pontos költségvonatát. Ajánlatkérői jóváhagyás hiányában az eredeti ajánlattól eltérő javítás nem végezhető és számolható el, illetve annak elvégzése nyertes ajánlattevő (Eladó) kockázatát képezi.

**A javítási/felújítási munka teljesítésének határideje:**

- Javítási/felújítási munka elvégzésének határideje az Ajánlatkérő (Vevő) által adott írásbeli egyedi megrendelésben foglalt határidő.

**A munka elvégzésének igazolása (teljesítésigazolás):**

Nyertes ajánlattevő (Eladó) az egyedi Megrendelések teljesítését követően az elvégzett hibajavítási, illetve felújítási munkákról munkalapot állít ki, amelynek egy példányát az Ajánlatkérő (Vevő) részére a megjavított/felújított berendezés visszaszállításakor/helyszíni munkavégzés esetén a munka befejezését követően átadja. Teljesítésigazolás: az Ajánlatkérő képviselője által elfogadott, jóváhagyásának igazolásaként aláírt munkalap, amely tartalmazza:

A nyertes ajánlattevő (Eladó) a munkalapon az alábbi adatokat köteles minimálisan feltüntetni:

- az Ajánlatkérő (Vevő) neve, címe,
- a keretszerződés és az egyedi megrendelés SAP DMS és SAP SRM azonosítója,
- berendezés típusa és gyári száma,
- a munka leírása nyilatkozat a készülék további rendeltetészerű használatra való alkalmasságáról,
- elvégzett munka dátuma,
- a nyertes ajánlattevő (Eladó) kollégájának aláírása,
- Ajánlatkérő (Vevő) munkát átvevő képviselőjének aláírása
- Munkalap melléklete: az elfogadott hibajavítási ajánlat másolati példánya

Az elvégzett munka kizárólag az Ajánlatkérő (Vevő) képviselője által aláírt teljesítésigazolás (aláírt munkalap) kiadását követően számlázható.

**Számla kiállítása**

- A számlakiállítás berendezésenként, az Ajánlatkérő (Vevő) által elfogadott hibajavítási ajánlat alapján kibocsátott egyedi megrendelés alapján történik, az általánosan elfogadott szakmai elveknek megfelelően első osztályú minőségben elvégzett munka készre jelentését követően történő átvétel után és annak megfelelően kiállított teljesítést igazoló dokumentumok ( munkalap) szerint, a keretszerződésben rögzítetteknek megfelelően.

**Anyag/alkatrész biztosítás és anyagelszámolás:**

**Nyertes ajánlattevő a javításhoz szükséges alkatrészeket tételesen meghatározza.**

**A karbantartáshoz/javításhoz/felújításhoz szükséges alkatrészeket Ajánlatkérő vagy nyertes ajánlattevő biztosítja az alábbiakban részletezett előírások betartásával:**

1. Ajánlatkérő megvizsgálja a saját tulajdonában lévő raktárkészletet és amennyiben ott meglévő készlet szükséges a karbantartáshoz/javításhoz/felújításhoz, abban az esetben azt térítésmentesen átadja a nyertes ajánlattevő részére. A munkalapon tételesen fel kell tüntetni az Ajánlatkérő által biztosított alkatrészeket, azonban ezen tételek esetében alkatrész/anyag számlázás nem történhet.
2. Az 1. pont esetkörén túl a nem biztosított alkatrészek/anyagok esetében Ajánlatkérő megvizsgálja a konszignációs raktárkészleten lévő termékek körét és amennyiben ott meglévő készlet szükséges a karbantartáshoz/javításhoz/felújításhoz, abban az esetben azt tételesen (szállítólevéllel) átadja a nyertes ajánlattevő részére. A munkalapon tételesen fel kell tüntetni az Ajánlatkérő által biztosított alkatrészeket, azonban a karbantartási/javítási/felújítási munka keretében az átadott alkatrészek számlázására nem kerülhet sor. Az átadott alkatrészek ellenértéke a konszignációs raktárkészlet elszámolása körében kerül elszámolásra és kifizetésre.
3. Amennyiben a munka elvégzéséhez szükséges anyag, alkatrész nem található az 1. és 2. pontban említett helyeken, abban az esetben a nyertes ajánlattevőnek kell biztosítania az alkatrészt/anyagot.

Ajánlatkérő az alábbiak szerint jár el:

- o Amennyiben olyan anyag, alkatrész szükséges a karbantartáshoz/javításhoz/felújításhoz, amely szerepel jelen eljárás „Árrészletező” táblázatának „Alkatrészek” munkalapján, abban az esetben a karbantartáskor/javításkor/felújításkor számlázandó alkatrész-/anyagköltségnek meg kell egyeznie a táblázatban feltüntetett árral. Ez esetben a munkalapon tételesen fel kell tüntetni a biztosított anyagokat (pl.: Eladó raktáráról). A kibocsátandó számlán anyagköltség oldalon kell szerepeltetni ezen anyagok ellenértékét.

Amennyiben az „Árrészletező” táblázat „Alkatrészek” munkalapján nem szereplő tétel szükséges a karbantartáshoz/javításhoz/felújításhoz, ez esetben egy hibajavítási ajánlatot kell készíteni, melynek tartalmaznia kell a munkához felhasználni kívánt alkatrészek árait. A teljesített egyedi megrendelés ellenértékéről kiállított számla mellékleteként csatolandó a felhasznált alkatrészekről készített szállítólevél.

**Veszélyes hulladék kezelése:**

- Nyertes Ajánlattevő (Eladó) köteles a karbantartás/hibajavítás/felújítás során esetlegesen keletkező veszélyes hulladékok kezeléséről a vonatkozó előírásoknak megfelelően gondoskodni.

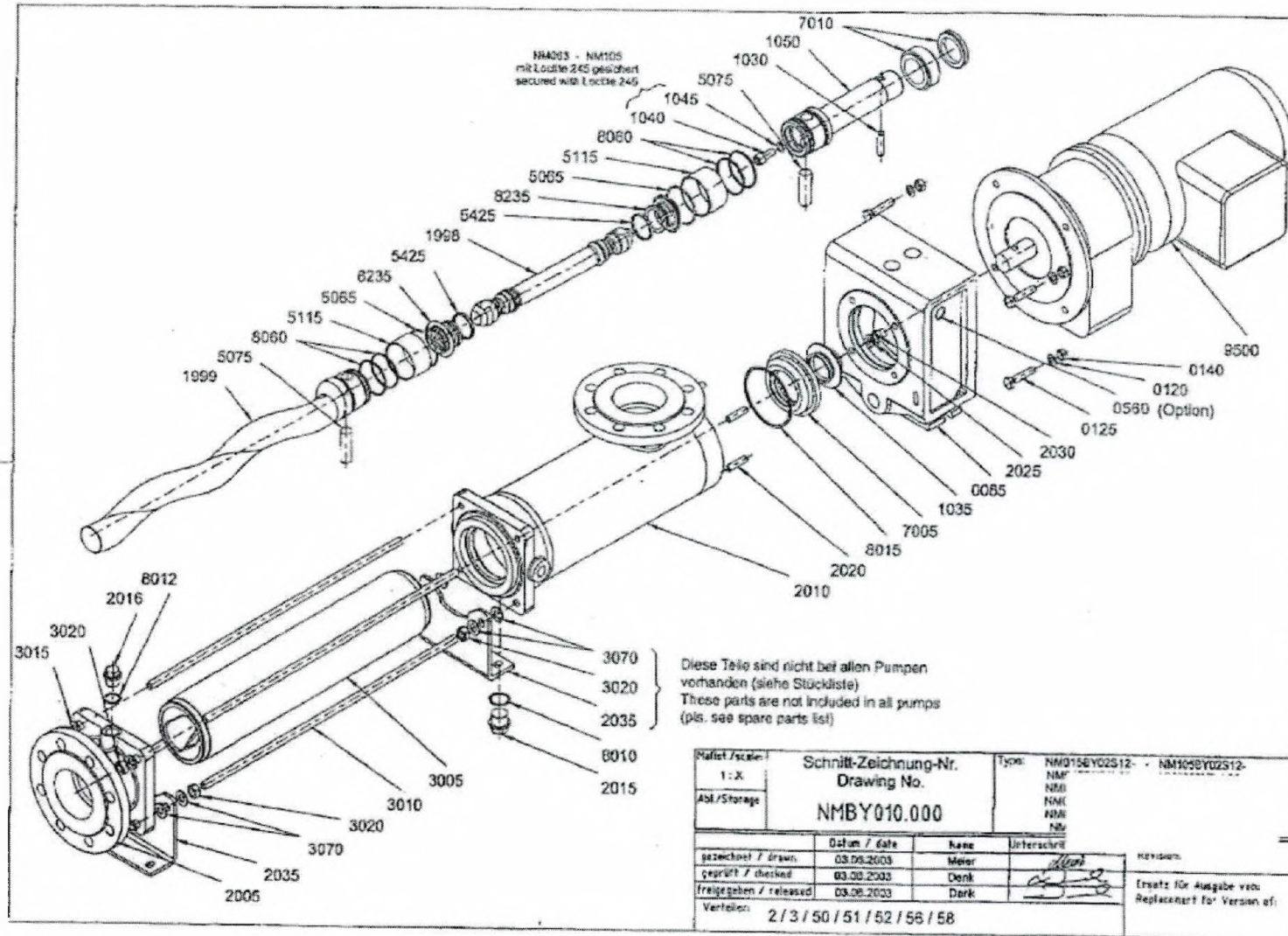
**Munkaidő meghatározások:**

- Helyszíni munkavégzés ideje: munkanapokon 07:00 és 15:30 óra között, az Ajánlatkérővel (Vevő) egyeztetve.

**Mellékletek:**

- Szivattyú alkatrész lista
- Metszetrajzok ábrák

# NM090BY02S12B ATEX



Skizze / scale:	Schnitt-Zeichnung-Nr. Drawing No.		Typ: NM015BY02S12- - NM105BY02S12-	
1: X	NMBY010.000		NAM NEB NMI NMI NBI	
Abt./Storage	NMBY010.000			
gezeichnet / drawn	Datum / date	Name	Unterschrift	Revisions
geprüft / checked	03.09.2003	Meier	<i>[Signature]</i>	
freigegeben / released	03.09.2003	Dank	<i>[Signature]</i>	Ersetzt für Ausgabe von: Replacement for Version of:
Verteilung: 2 / 3 / 50 / 51 / 52 / 56 / 58				

# NM090BY02S12B ATEX

Ausführung B  
(Bolzengetriebe)  
version B  
(pin-joint)

mit Loctite 245 gesichert  
secured with Loctite 245

mit Loctite 638  
gesichert  
secured with  
Loctite 638

NM0310/S- (P)  
NM0358/S- (P)

Ausführung K  
(K-Gelenk)  
version K  
(gear-joint)

Type	Einstellmaß / setting		
	"X"	"X1"	Ausführung version
NM015	0	-	-
NM021	0	-	-
NM031	12,5	-	-
NM038	10	-	B
		17,5	K
NM045	15	-	B
		22,5	K
NM053	22,5	-	B
		25,5	K
NM063	27,5	-	-
NM076	20	-	-
NM090	30	-	-
NM105	25	-	-

**52**

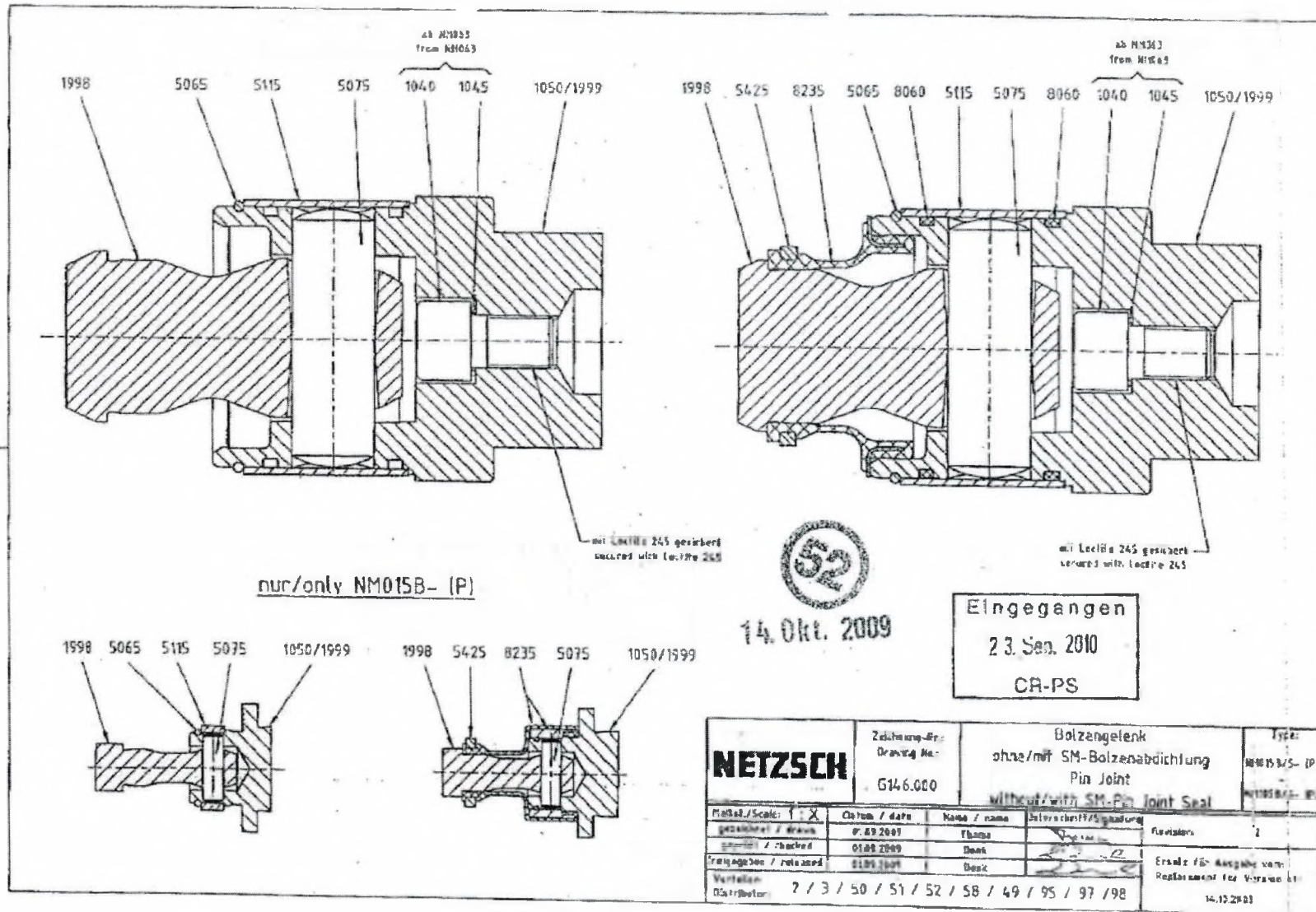
15. Okt. 2010

Eingegangen  
23. Sep. 2010  
C 3 7 7

<b>NETZSCH</b>	Zeichnung-Nr. Drawing No. W209-000	Einf. wirk. ELRD Single Mechanical Seal	Type NM250/S- (P) NM100/S- (P)
Maßstab / Scale 1: X gezeichnet / drawn 20.08.2009 geprüft / checked 20.08.2009 freigegeben / released 20.08.2009		Unterschrift / Signature Name / name Prüfer Date	
Versionen Distribution 2 / 3 / 50 / 51 / 52 / 58 / 65 / 95 / 97 / 98 / exp		Ersatz für Ausgabe vom Replacement for version of 01.01.2006	

9. Feb. 2011 16:02 NETZSCH HOHNO CR-ES WALDKRAIBURG Nr. 3624 S. 23/24

# NM090BY02S12B ATEX

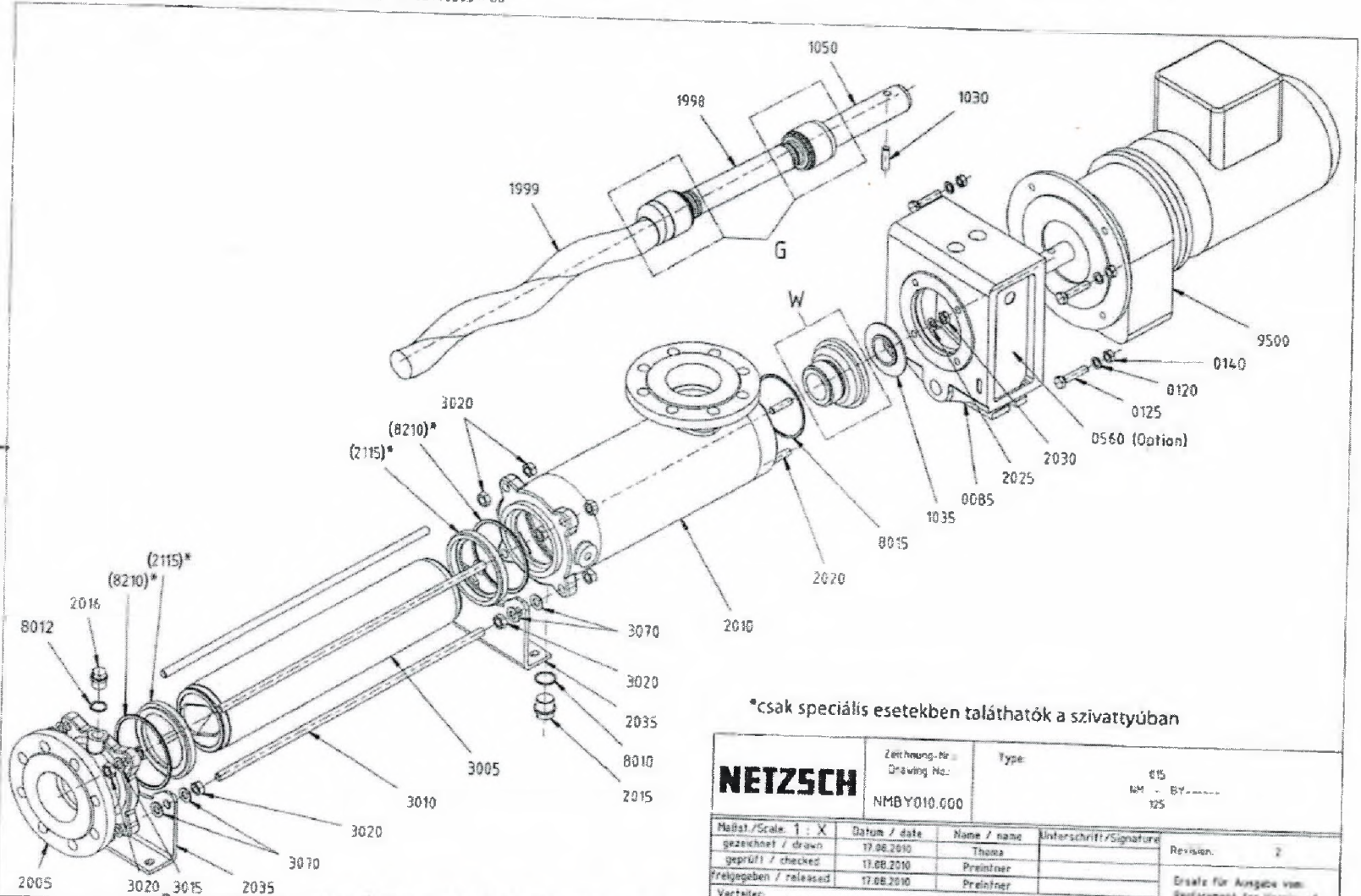


9. Feb. 2011 16:02  
 NETZSCH MOHNO CR-ES WALDKRAIBURG  
 Nr. 3624 S. 24/24

<b>NETZSCH</b>		Zeichnung-Nr. Drawing No. G146.000	Bolzengetenk ohne/mit SM-Bolzenabdichtung Pin Joint without/with SM-Pin Joint Seal		Typ: NM015B- (P) NM090BY- (P)
Maßstab / Scale: 1: X	Datum / date: 07.09.2007	Name / name: Thoma	Eintrichter / Füllmaßung		Revisoren: 1
gezeichnet / drawn	01.08.2009	Beck			
Freigegeben / released	01.09.2009	Beck			Ersatz für Ausgabe vom: Replacement for Version of: 14.10.2003
Verteiler: Distributor: 7 / 3 / 50 / 51 / 52 / 58 / 49 / 95 / 97 / 98					

# NM090BY02S12B

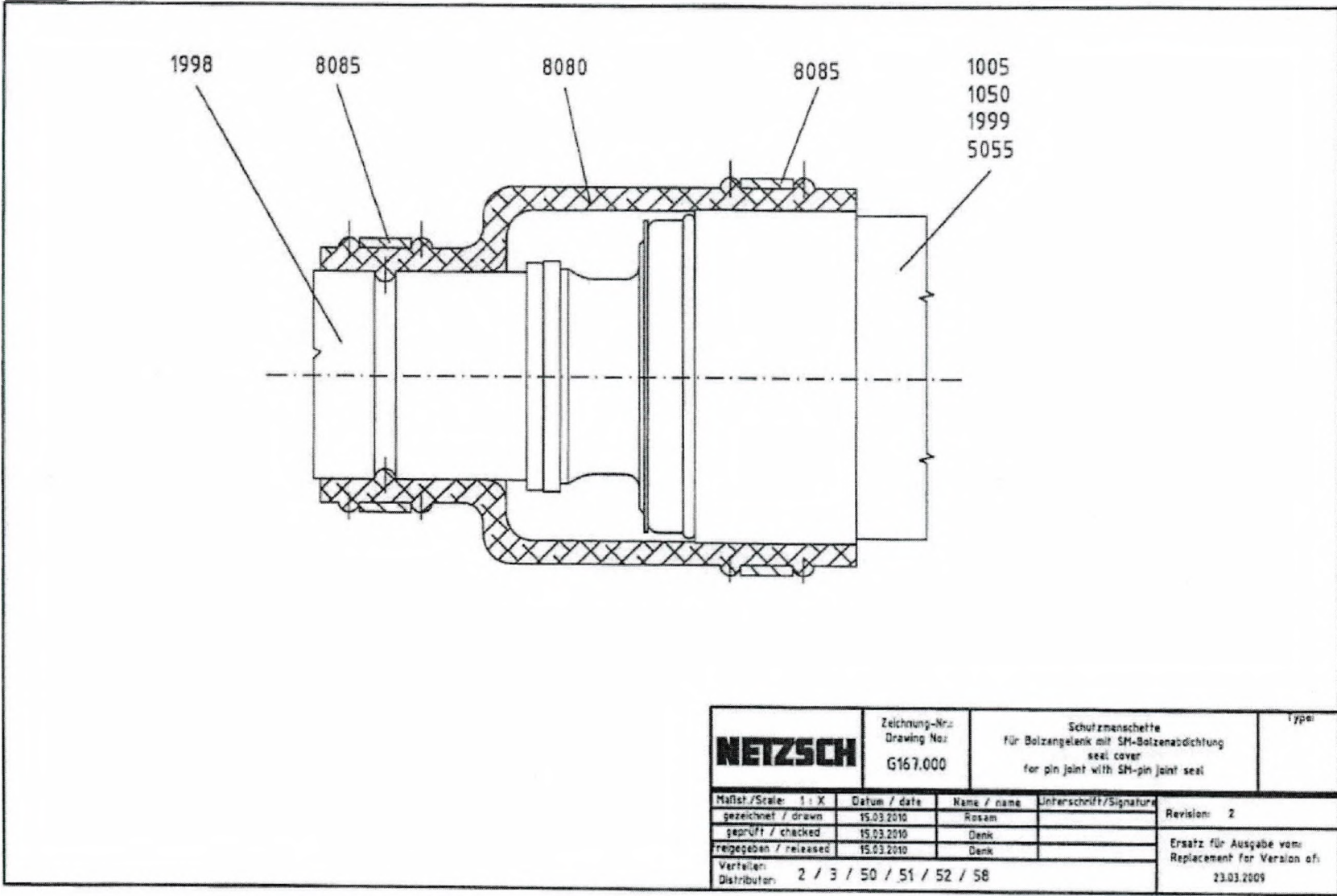
603010077 NM03BBY - 420434 - 73013102/0010 - 000AG330 - 00108503 - 00



\*csak speciális esetekben található a szivattyúban

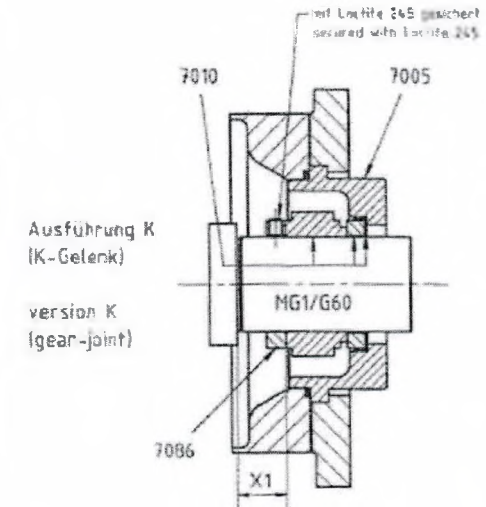
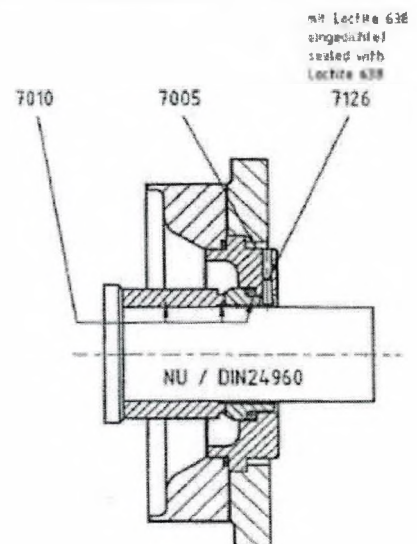
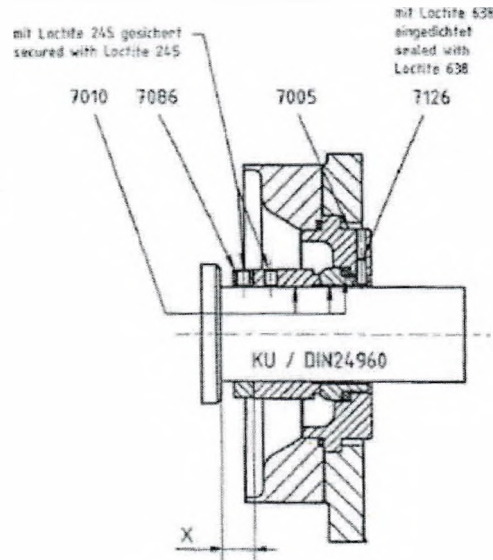
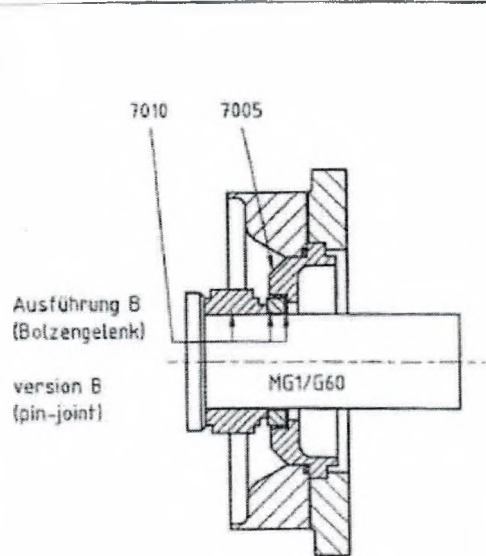
<b>NETZSCH</b>	Zeichnung-Nr. Drawing No.	Type	615
	NMBY010.600		NM - BY..... 125
Méret / Scale: 1 : X	Datum / date	Name / name	Revisio: 2
gezeichnet / drawn	17.08.2010	Thoma	
geprüft / checked	17.08.2010	Preintner	
freigegeben / released	17.08.2010	Preintner	
Verteiler: Distributor:	0 / 1 / 49 / 50 / 51 / 52 / 56 / 58 / 94 / 95 / 97 / 98 / exp.		
Ersatz für Ausgabe von: Replacement for Version of:			06.07.2004

NM090BY02S12B



<b>NETZSCH</b>	Zeichnung-Nr: Drawing No:	Schutzmanschette für Bolzengelenk mit SM-Bolzenabdichtung seal cover for pin joint with SM-pin joint seal		Typ:
	G167.000			
Mafstab/Scale: 1 : X	Datum / date	Name / name	Unterschrift/Signature	Revision: 2
gezeichnet / drawn	15.03.2010	Rosam		
geprüft / checked	15.03.2010	Denk		
freigegeben / released	15.03.2010	Denk		Ersatz für Ausgabe vom: Replacement for Version of: 23.03.2009
Verteilen: Distributen:	2 / 3 / 50 / 51 / 52 / 58			

# NM090BY02S12B



Type	Einstellmaß / setting		
	"X"	"X1" Ausföhrung version	
NM015	0	-	-
NM021	0	-	-
NM031	12,5	-	-
NM038	10	-	B
		17,5	K
NM045	15	-	B
		22,5	K
NM053	22,5	-	B
		25,5	K
NM063	27,5	-	-
NM076	20	-	-
NM090	30	-	-
NM105	25	-	-

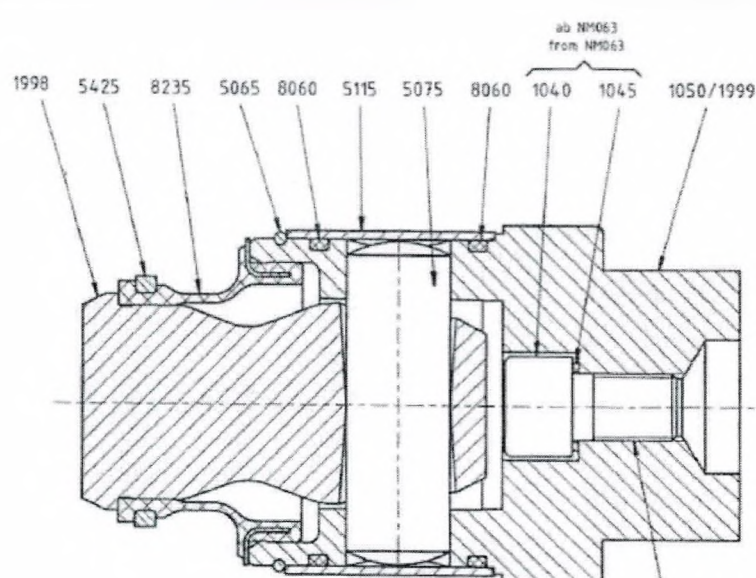
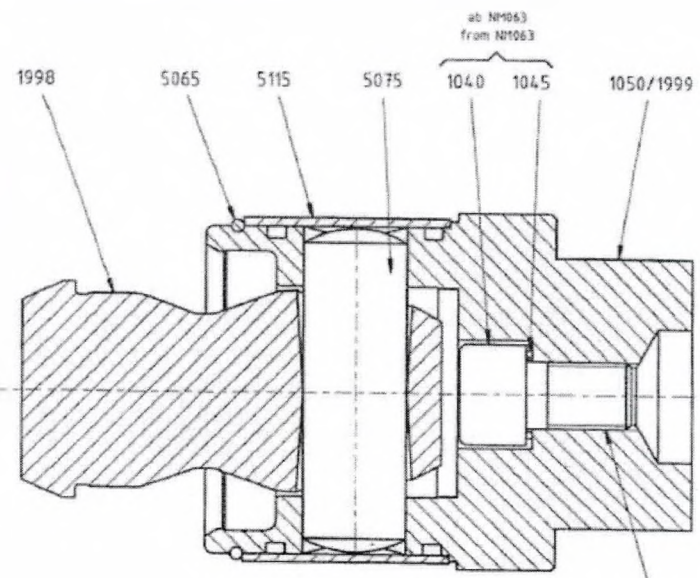
NM031B/S- (P)  
-  
NM105B/S- (P)



<b>NETZSCH</b>	Zeichnung-Nr. Drawing No:	Einf. wirk. GLRD Single Mechanical Seal		Type:
	W209.000			NM05B/S- (P) NM105B/S- (P)
Maßstab / scale: 1 : X	Datum / date	Name / name	Interzeichnet / signature	
gezeichnet / drawn	20.08.2009	Thoma	Revision: 4	
geprüft / checked	20.08.2009	Preintner	Ersatz für Ausgabe vom: Replacement for Version of:	
freigegeben / released	20.08.2009	Denk	11.12.2006	
Verteilen / Distributor: 2 / 3 / 50 / 51 / 52 / 58 / 49 / 95 / 97 / 98 / exp				

NM090BY02S12B

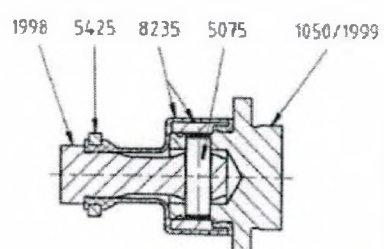
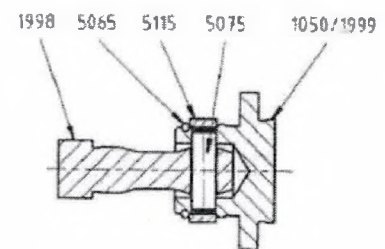
630100a12 NM038BY - 420434 - 73013102/0010 - 000AG330 - 00108503 - 00



mit Loctite 245 gesichert  
secured with Loctite 245

mit Loctite 245 gesichert  
secured with Loctite 245

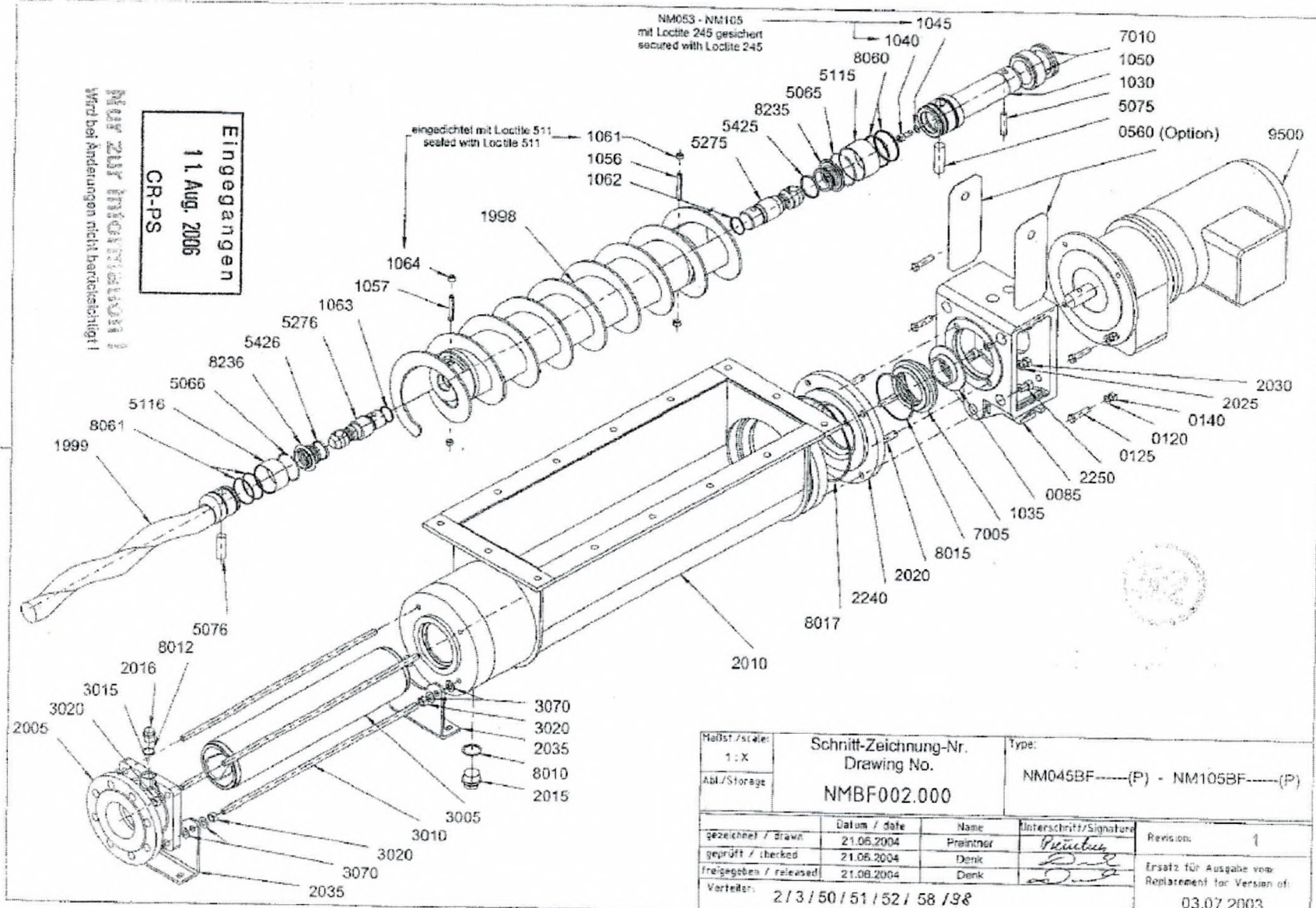
nur/only NM015B- (P)



G

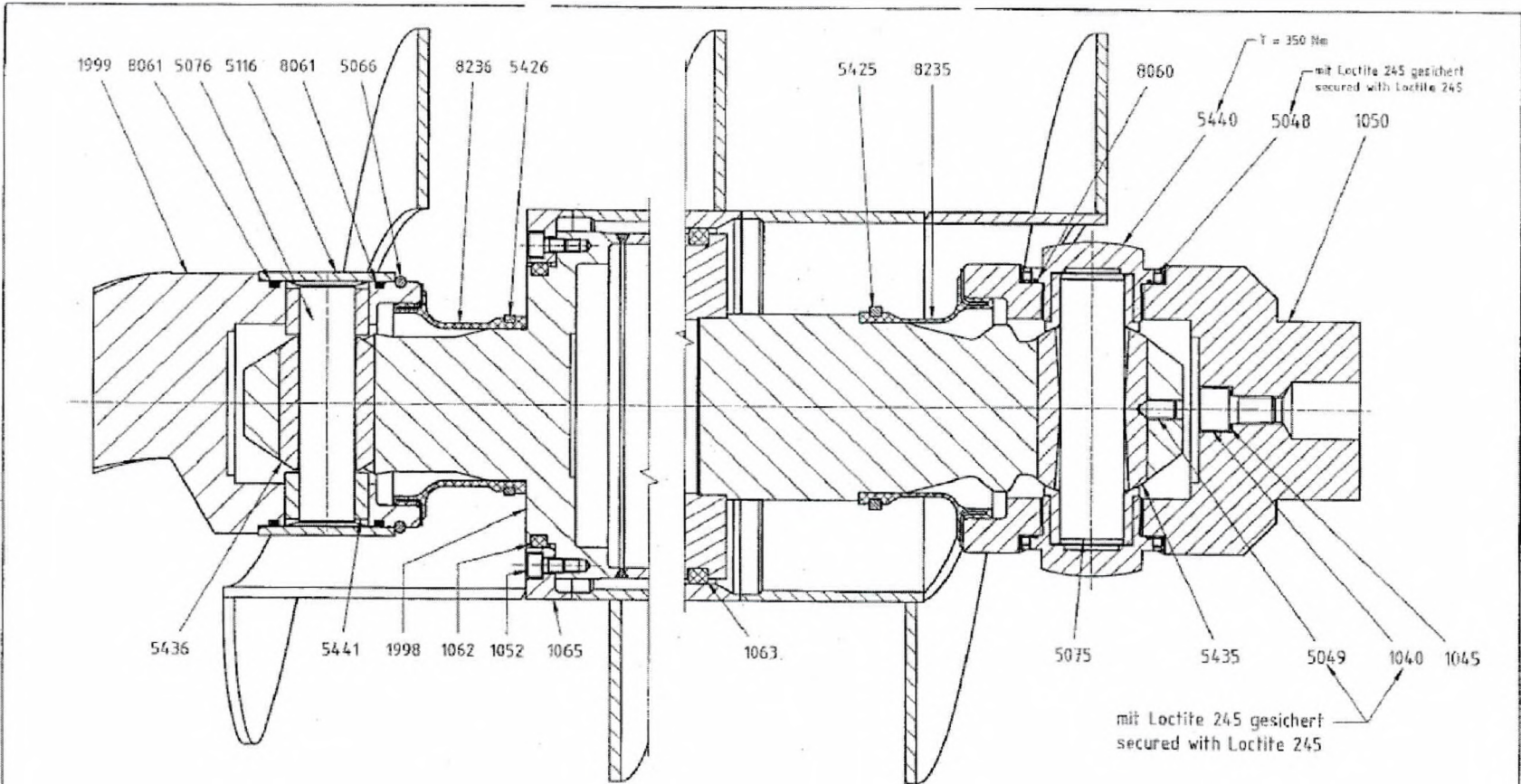
<b>NETZSCH</b>	Zeichnung-Nr. Drawing No.: G146.000		Bolzgelenk ohne/mit SM-Bolzenabdichtung Pin Joint without/with SM-Pin Joint Seal		1998 NM090BY- (P) NM015B- (P)
	Maßstab / Scale: 1 : X	Datum / date: 01.09.2009	Name / name: Thoma	Zeichner / drafter: Denk	Revision: 2
	gezeichnet / drawn	geprüft / checked: 01.09.2009		Freigegeben / released: 01.09.2009	
Verteiler: Distributors: 2 / 3 / 50 / 51 / 52 / 58 / 49 / 95 / 97 / 98					Ersatz für Ausgabe vom Replacement for Version of: 14.10.2003

**Eingegangen**  
 11. Aug. 2006  
 CR-PS  
 Nur zur Information!  
 Wird bei Änderungen nicht berücksichtigt!



Maßstab / scale:	1 : X	Schnitt-Zeichnung-Nr. / Drawing No.	Type:	
Abt./Storage	NMBF002.000	NM045BF----(P) - NM105BF----(P)		
gezeichnet / drawn	21.06.2004	Name	Unterschrift/Signature	Revision: 1
geprüft / checked	21.06.2004	Denk	<i>Denk</i>	Ersatz für Ausgabe vom / Replacement for Version of: 03.07.2003
freigegeben / released	21.06.2004	Denk	<i>Denk</i>	
Verteiler: 2/3/50/51/52/58/98				

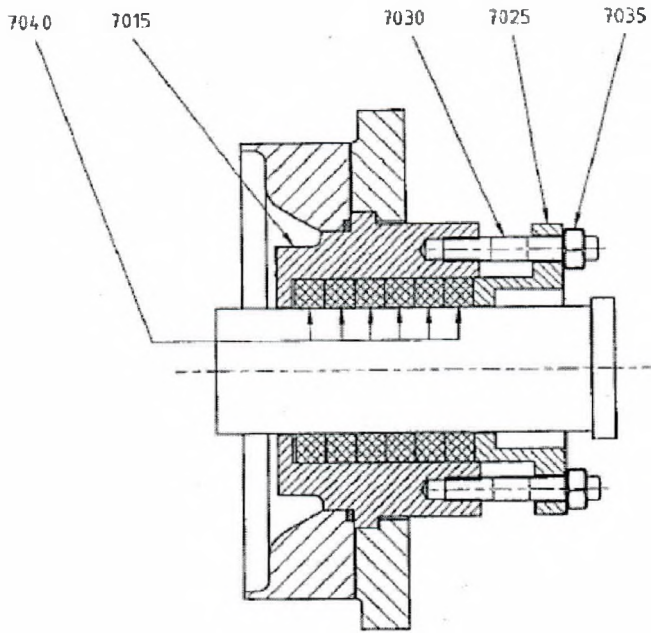
NM076BF



Eingegangen  
23. Sep. 2010  
CR-PS

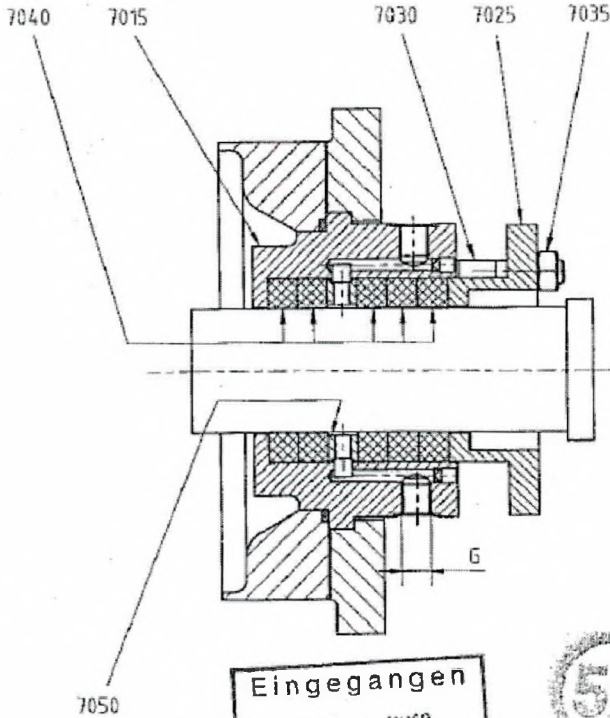
52  
09. April 2009

<b>NETZSCH</b>		Zeichnung-Nr.: Drawing No.: G165.000	Bolzenselenk mit Verschleißbuchse und SM-Bolzenabdichtung pin joint with wear sleeve and SM-pin joint seal	Typ: Nr. 958BF-12 NM076BF-18 NM076BF-24
Maßstab/Scale: 1 : X	Datum / date: 19.03.2009	Name / name: Radbrunner	Jahresheft/Signatur: <i>[Signature]</i>	Revision: 4
gezeichnet / drawn	19.03.2009	Rosam		Ersatz für Ausgabe vom: Replacement for Version of: 12.07.2005
geprüft / checked	19.03.2009	Uenk		
Verteiler: Distribution: 2 / 3 / 50 / 51 / 52 / 58				



Type	Spülanschluß	"G"
NM015		
NM021		
NM031	G	
NM045		
NM053		
NM063		
NM076	G	
NM090		
NM105		

NM076BF



Eingegangen  
23. Sep. 2010  
CR-PS



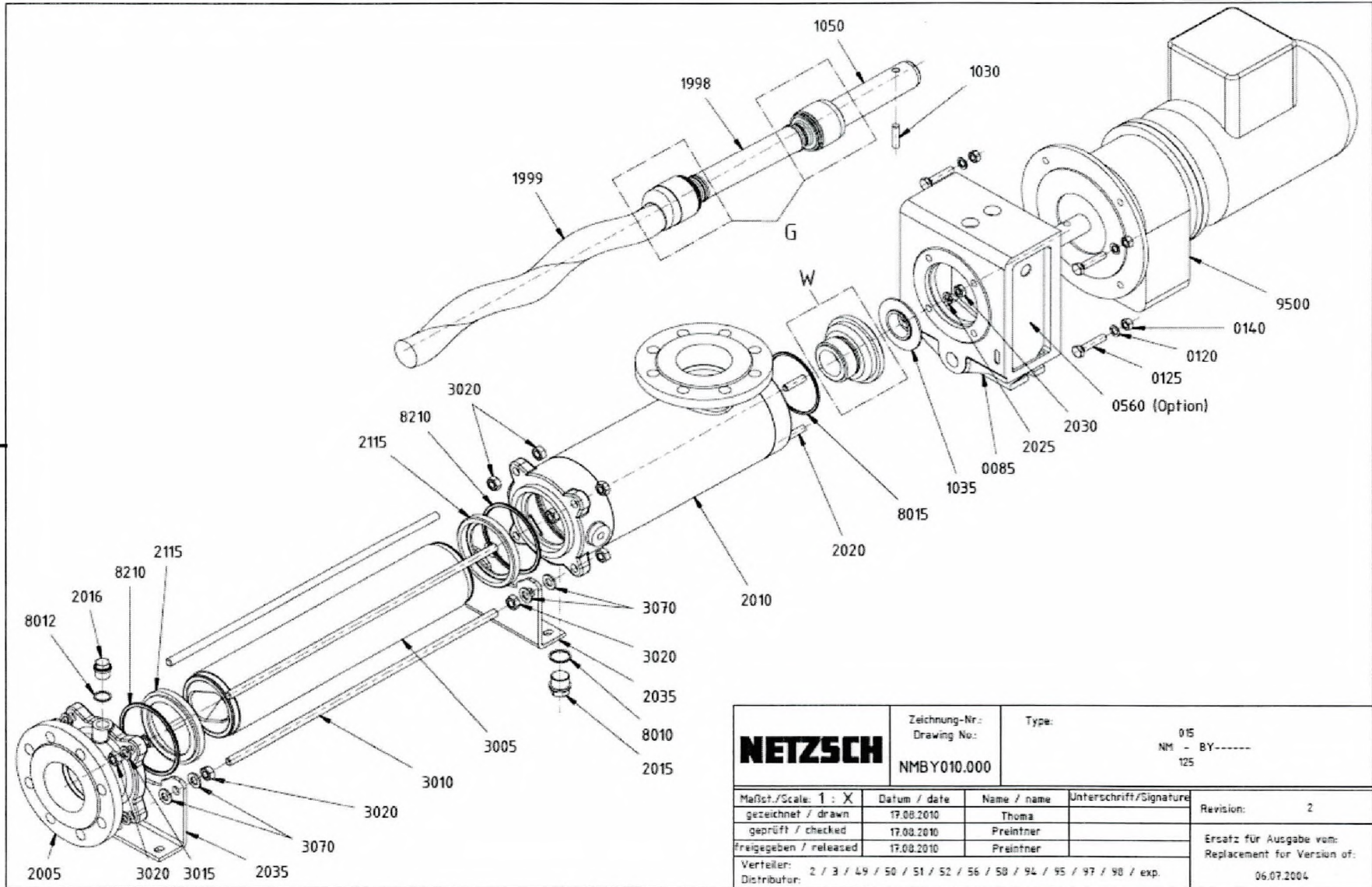
flashing connection "G"

1/8

1/4

<b>NETZSCH</b>	Zeichnung-Nr. Drawing No:	Stopfbuchse ohne/mit Kammerring Stuffing Box without/with Buffer Ring		Type:
	W208.000			NR10158/S- (IP) NR10158/S- (P)
Maßst./Scale: 1 : X	Datum / date	Name / name	Unterschrift/Signature	Revision: 3
gezeichnet / drawn	20.08.2009	Thema	<i>[Signature]</i>	Ersatz für Ausgabe vom: Replacement for Version of:
geprüft / checked	20.08.2009	Prüfender	<i>[Signature]</i>	
freigegeben / released	20.08.2009	Denk	<i>[Signature]</i>	11:2.2006
Verteiler: 2 / 3 / 50 / 51 / 52 / 58 / 49 / 95 / 91 / 98 / exp Distributor:				

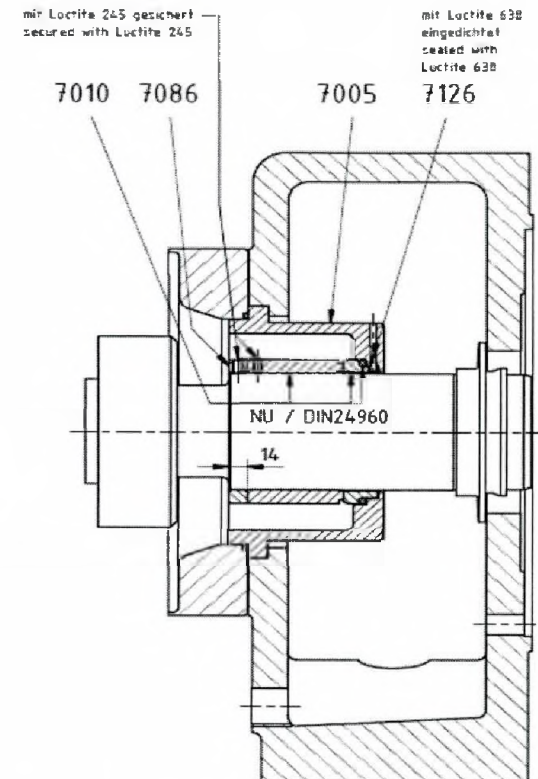
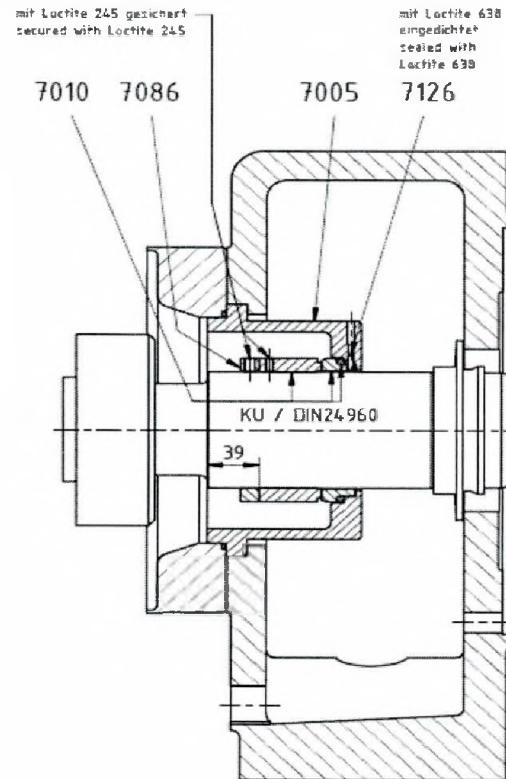
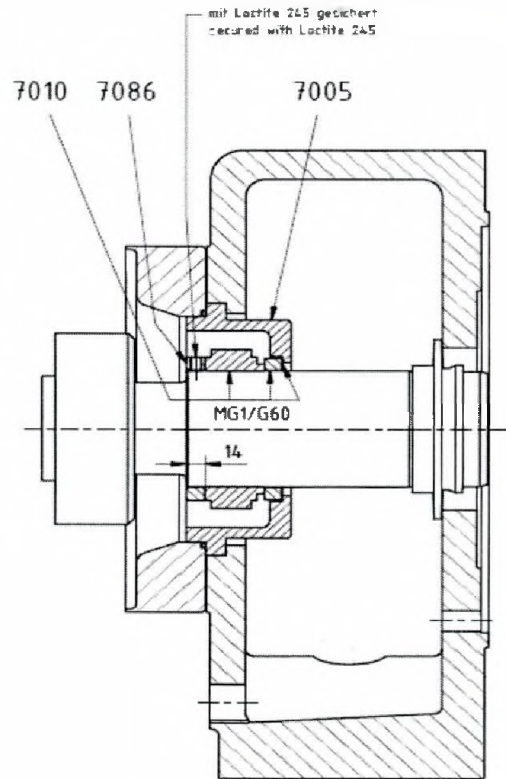
# NM063BY01L06B



<b>NETZSCH</b>	Zeichnung-Nr. / Drawing No.:	Type:	015
	NMBY010.000		NM - BY----- 125
Maßst./Scale: 1 : X	Datum / date	Name / name	Unterschrift/Signature
gezeichnet / drawn	17.08.2010	Thoma	
geprüft / checked	17.08.2010	Preintner	
freigegeben / released	17.08.2010	Preintner	
Verteiler: 2 / 3 / 49 / 50 / 51 / 52 / 56 / 58 / 94 / 95 / 97 / 98 / exp.	Revision: 2		Ersatz für Ausgabe vom: Replacement for Version of: 06.07.2004

# NM063BY01L06B

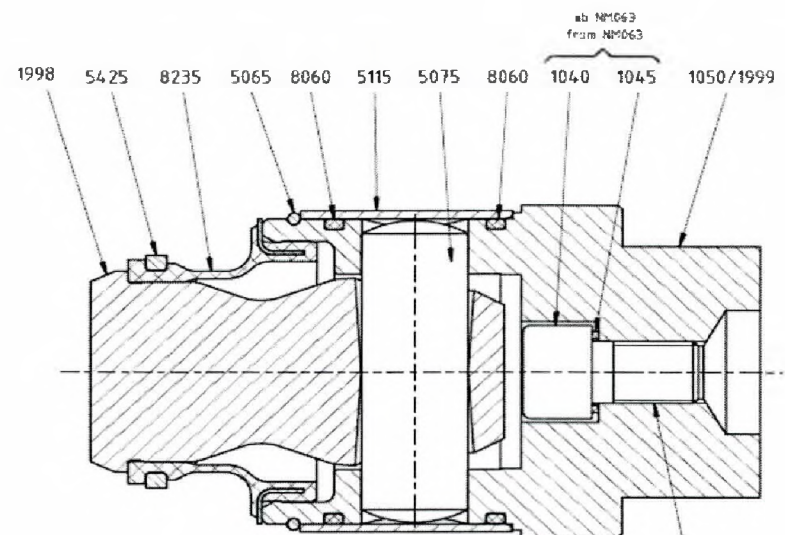
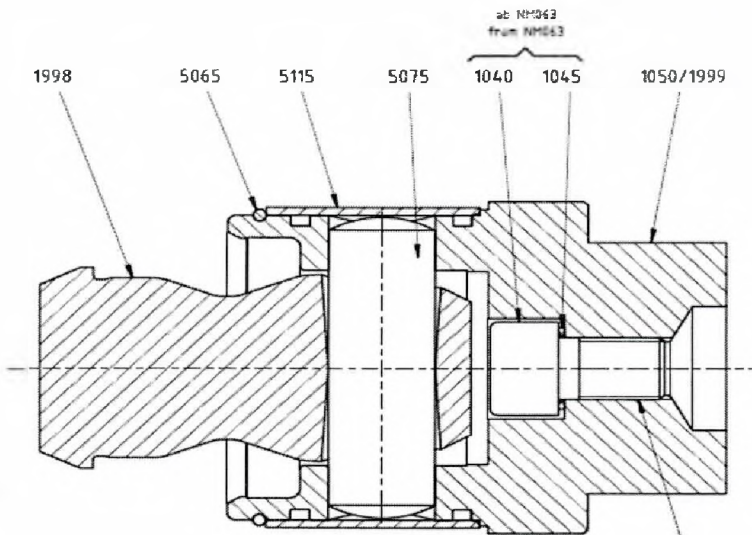
(03010087) NM063BY - 443534 - 73018700/0030 - AG330 - 00126757 - 00



<p>The heart of your process</p>	Zeichnung-Nr. Drawing No.	Einf. wirk. GLRD Single Mechanical Seal		Type: NM125B-2 (P)
	W220.000			
Maßstab / Scale: 1 : X	Datum / date	Name / name	Unterschrift / Signature	Revision: 1
gezeichnet / drawn	06.12.2006	Prattner		Ersatz für Ausgabe vom: Replacement for Version of: 29.06.2004
geprüft / checked	06.12.2006	Denk		
freigegeben / released	06.12.2006	Denk		
Verteiler: Distributer:	2 / 3 / 50 / 51 / 52 / 58 / exp			

# NM063BY01L06B

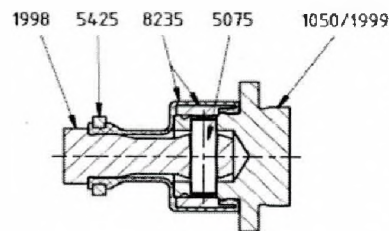
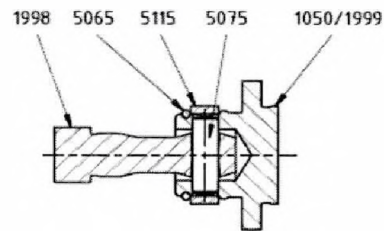
(03010031) NM0638Y - 443534 - 73018700/0030 - AG330 - 00126757 - 00



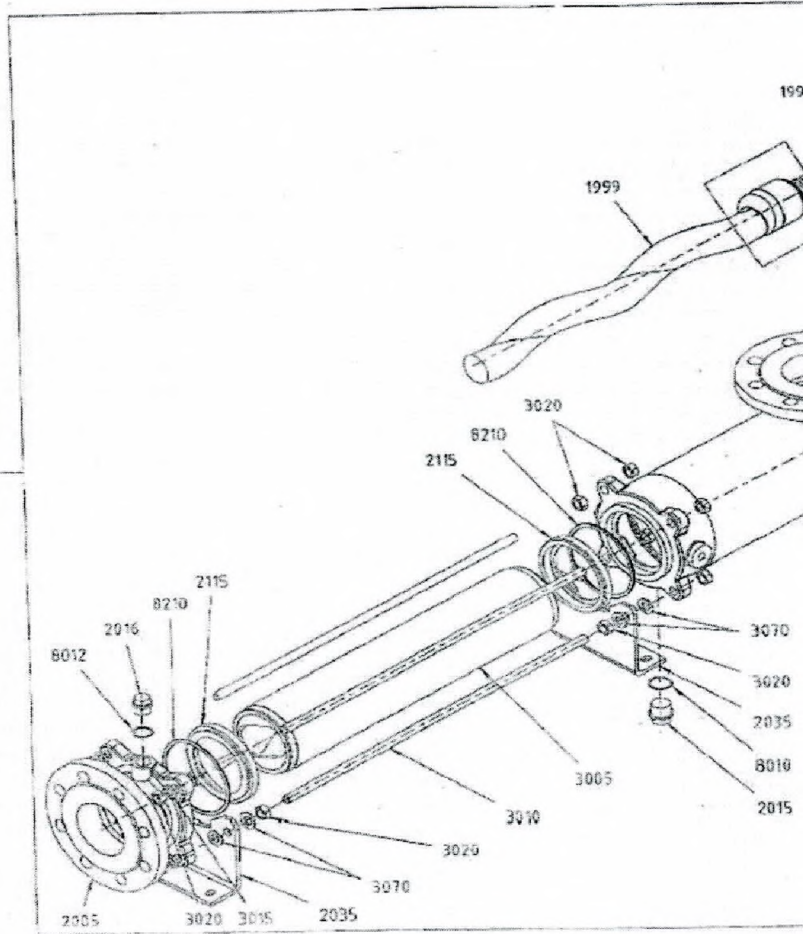
mit Loctite 245 gesichert  
secured with Loctite 245

mit Loctite 245 gesichert  
secured with Loctite 245

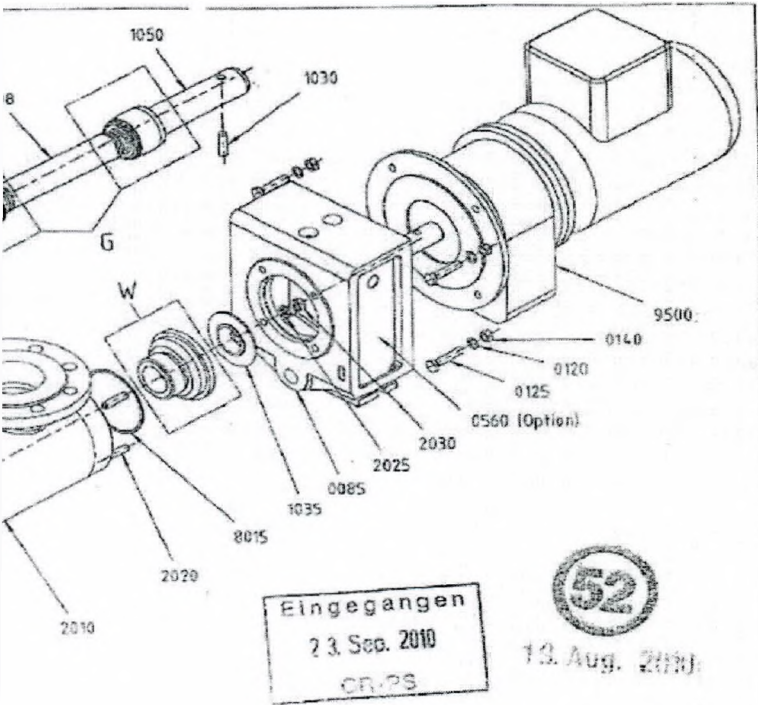
nur/only NM015B- (P)



<b>NETZSCH</b>	Zeichnung-Nr. Drawing No:	Bolzengelenk ohne/mit SM-Bolzenabdichtung Pin Joint without/with SM-Pin Joint Seal		1724
	G146.000			NM015B/S- (P) NM105B/S- (P)
Maßstab/Scale: 1 : X	Datum / date	Name / name	Unterschrift / Signature	Revision: 2
gezeichnet / drawn	0109/2009	Thoma		Ersatz für Ausgabe vom: Replacement for Version of: 14.10.2003
geprüft / checked	0109/2009	Denk		
freigegeben / released	0109/2009	Denk		
Verteiler: Distributor:	2 / 3 / 50 / 51 / 52 / 58 / 49 / 95 / 97 / 98			



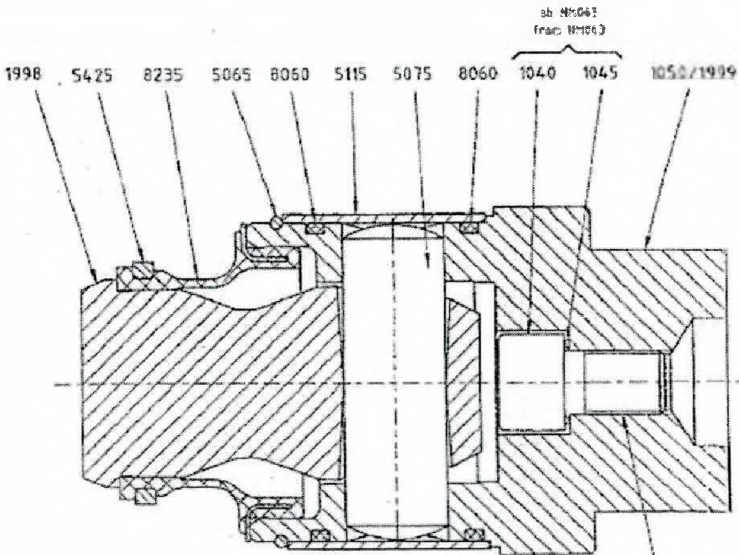
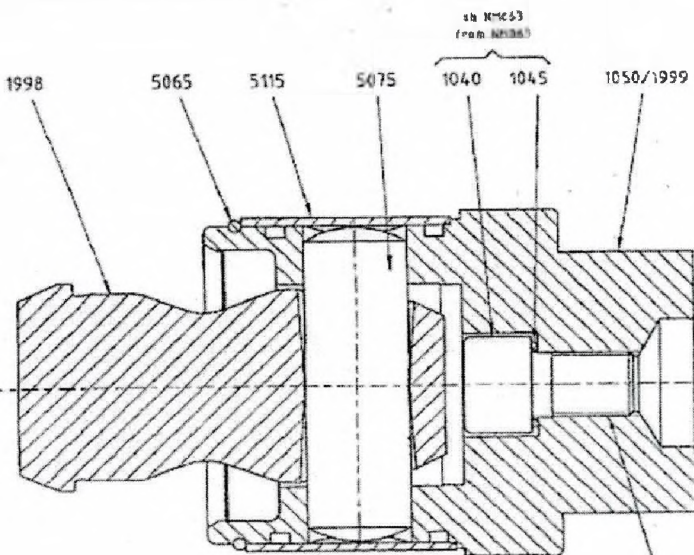
# NM053BY



Eingegangen  
 23. Sep. 2010  
 CR-PS

52  
 13. Aug. 2010

<b>NETZSCH</b>	Zeichnung-Nr. Drawing No.	Type:	53	Reviz.	1
	NMBY010.000	NMB	BY.....	121	
Maßstab / Scale: 1 X	Datum / date: 03.08.2010	Name / name: Thoma	Dateiname / filename: Thoma		Revisions
gezeichnet / drawn: 17.08.2010	geprüft / checked: 17.08.2010	Freigeber: [Signature]	Freigegeben / released: [Signature]		Frage für Anzahl von Kapazitäten für Version etc.
Verfahren: 1 / 2 / 3 / 4 / 5 / 6 / 7 / 8 / 9 / 10 / 11 / 12 / 13 / 14 / 15 / 16 / 17 / 18 / 19 / 20 / 21 / 22 / 23 / 24 / 25 / 26 / 27 / 28 / 29 / 30 / 31 / 32 / 33 / 34 / 35 / 36 / 37 / 38 / 39 / 40 / 41 / 42 / 43 / 44 / 45 / 46 / 47 / 48 / 49 / 50 / 51 / 52 / 53 / 54 / 55 / 56 / 57 / 58 / 59 / 60 / 61 / 62 / 63 / 64 / 65 / 66 / 67 / 68 / 69 / 70 / 71 / 72 / 73 / 74 / 75 / 76 / 77 / 78 / 79 / 80 / 81 / 82 / 83 / 84 / 85 / 86 / 87 / 88 / 89 / 90 / 91 / 92 / 93 / 94 / 95 / 96 / 97 / 98 / 99 / 100					36.01.2010

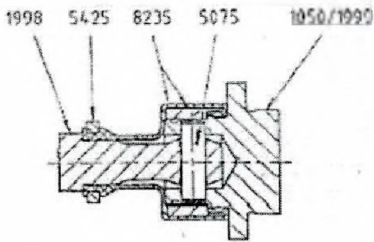
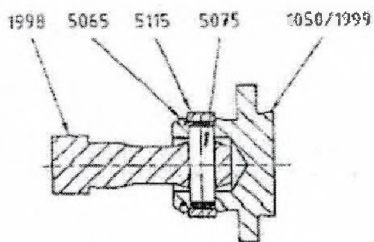


nur/only NM015B- (P)



14. Okt. 2009

Eingegangen  
23. Sep. 2010  
CR-PS



<b>NETZSCH</b>	Zustellung-Nr. Drawing No.	Bolzengetriebe ohne/mit SM-Bolzenabdichtung Pin Joint without/with SM-Pin Joint Seal		Typ: SM015A/S- (P) SM015B/S- (P)
	6146.000			
Maßstab/Scale: 1 X gezeichnet / drawn geprüft / checked freigegeben / released	Datum / date 01.09.2009 01.09.2009 01.09.2009	Name / name Thoma Dank Dank	Unterschrift/Signature <i>[Signature]</i> <i>[Signature]</i> <i>[Signature]</i>	Revision: 2 Ersatz für Ausgabe von: Replacement for Version of: 14.10.2003
Verteiler: Distributor:	2 / 3 / 50 / 51 / 52 / 58 / 49 / 95 / 97 / 98			

# NM053BY

Ausführung B  
(Boizengelenk)  
version: B  
(pin-joint)

mit Loctite 245 gesichert  
secured with Loctite 245

mit Loctite 638  
eingedichtet  
sealed with  
Loctite 638

Ausführung K  
(K-Gelenk)  
version K  
(gear-joint)

NM031B/S- (P)  
NM105B/S- (P)

15. Okt. 2019

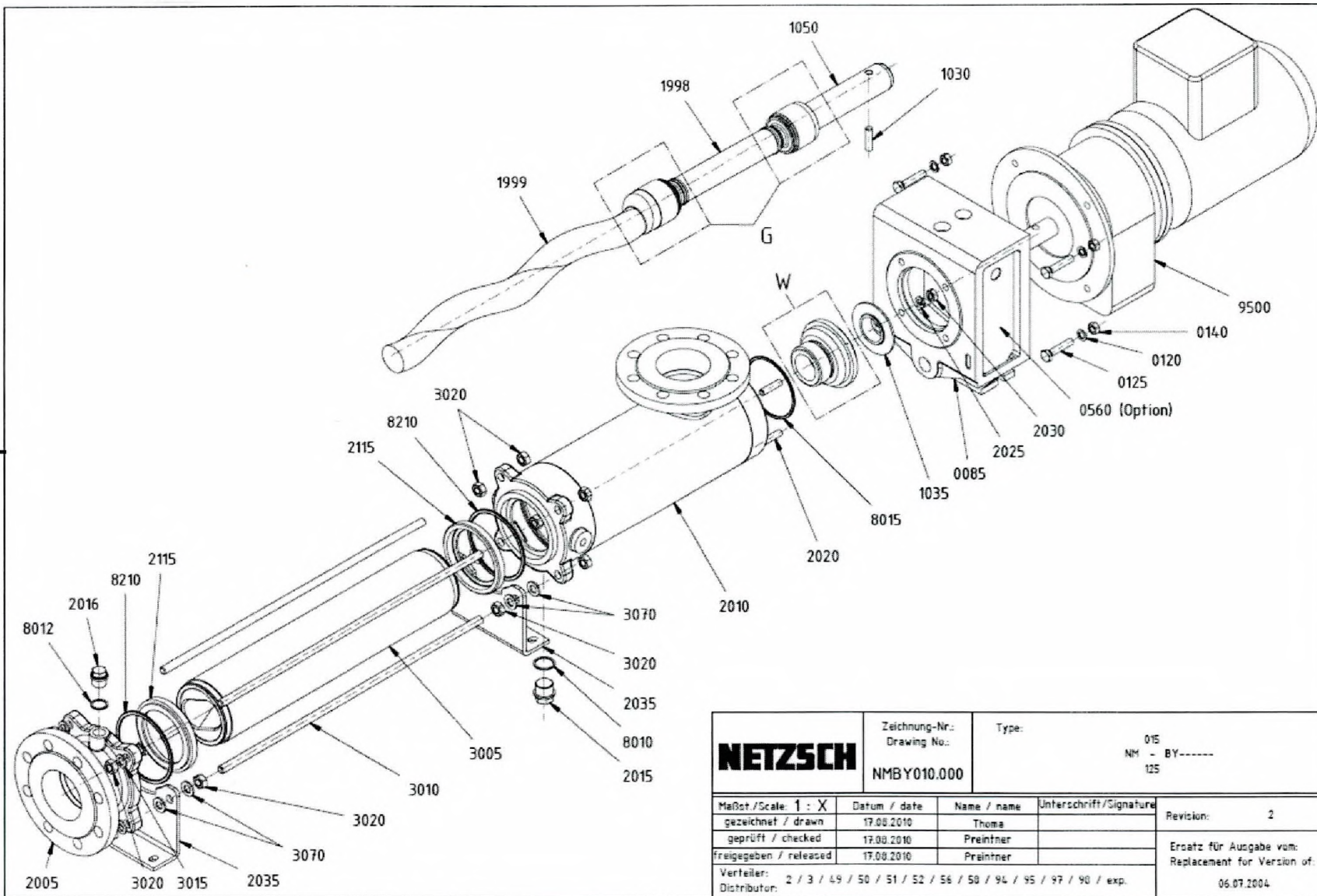
**Eingegangen**  
23. Sep. 2019

Type	Einstellmaß / setting		Ausführung version
	"X"	"X1"	
NM015	0	-	-
NM021	0	-	-
NM031	12,5	-	-
NM038	10	-	B
		17,5	K
NM045	15	-	B
		22,5	K
NM053	22,5	-	B
		25,5	K
NM065	27,5	-	-
NM076	20	-	-
NM090	30	-	-
NM100	25	-	-

<b>NETZSCH</b>	Zeichnungs-Nr. Drawing No. W209.000	Einf. wirk. GLRD Single Mechanical Seal	
Maßstab / Scale: 1 X gezeichnet / drawn: 20.08.1982 geprüft / checked: 26.08.2009 eingetragen / released: 10.08.2009	Erstellt / date: 20.08.1982 geprüft / checked: 26.08.2009 eingetragen / released: 10.08.2009	Name / name: Thomas Prüfer: Derk	Interstuhl/Signature: Series: 4
Verteiler: Distributors: 2 / 3 / 58 / 51 / 52 / 58 / 44 / 95 / 51 / 96 / esp		Ersatz für Ausgänge von Replacement for Versions of: 11.03.2008	

# NM031BY01L06B

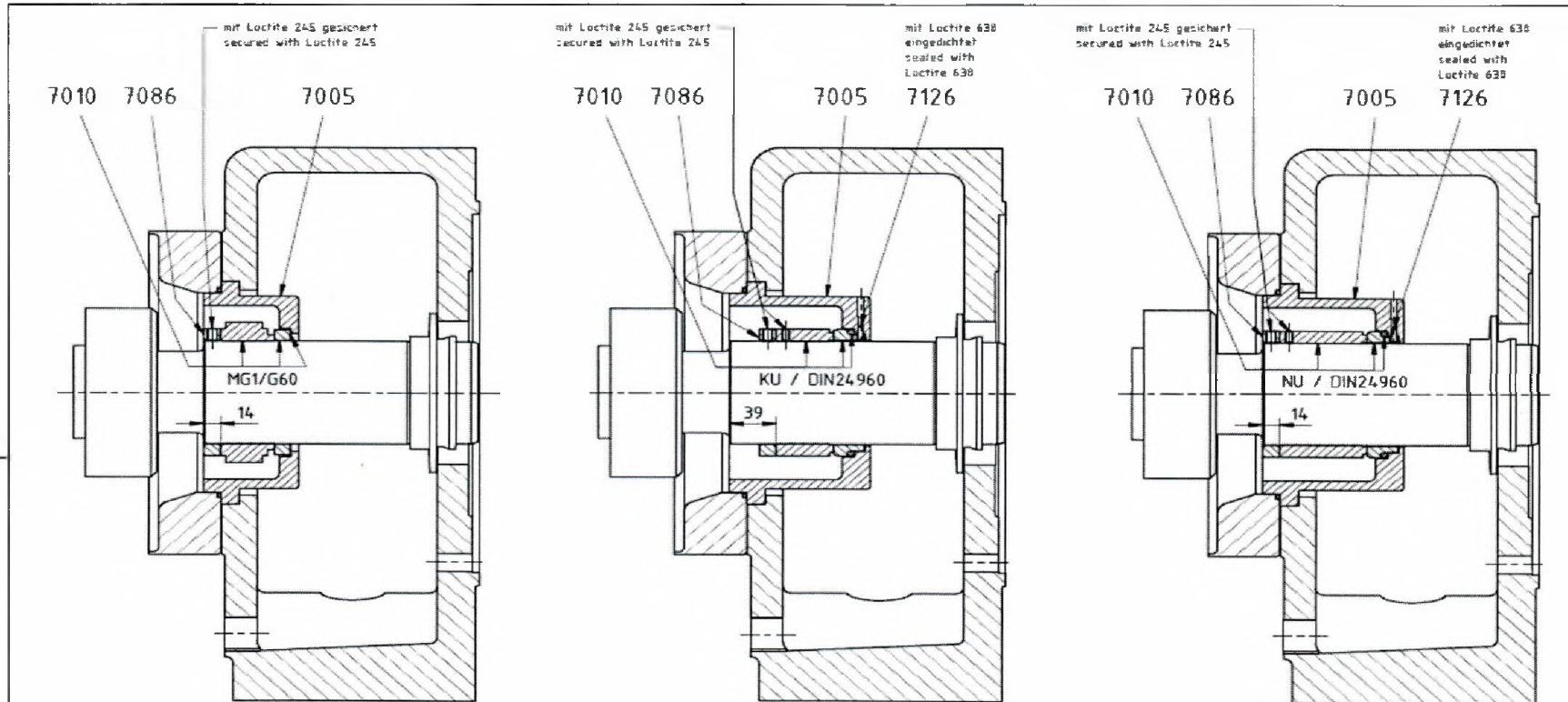
(G3010077) NM031BY - 445533 - 73018/00/0020 - A.G.530 - 00126/56 - 00



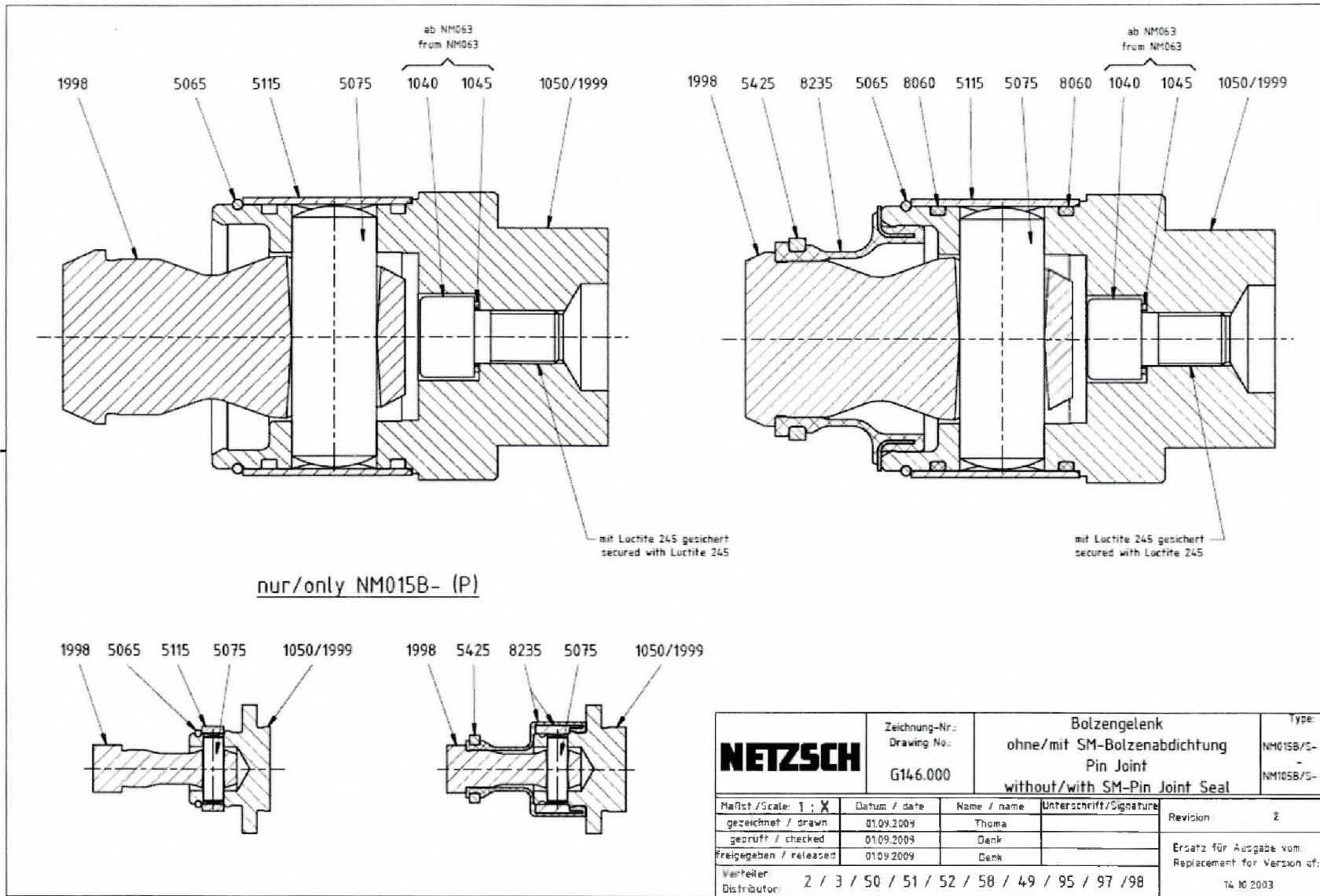
<b>NETZSCH</b>	Zeichnung-Nr. / Drawing No.:	Type:	015
	NMBY010.000		NM - BY----- 125
Maßstab / Scale: 1 : X	Datum / date	Name / name	Unterschrift / Signature
gezeichnet / drawn	17.08.2010	Thoma	
geprüft / checked	17.08.2010	Preitner	
freigegeben / released	17.08.2010	Preitner	
Verteiler:	2 / 3 / 49 / 50 / 51 / 52 / 56 / 58 / 94 / 95 / 97 / 98 / exp.		
Distributen:			
Revision: 2			Ersatz für Ausgabe vom: Replacement for Version of: 06.07.2004

# NM031BY01L06B

1a301008.7 NM031BY - 443533 - 73018700/0020 - AG330 - 00126756 - 00

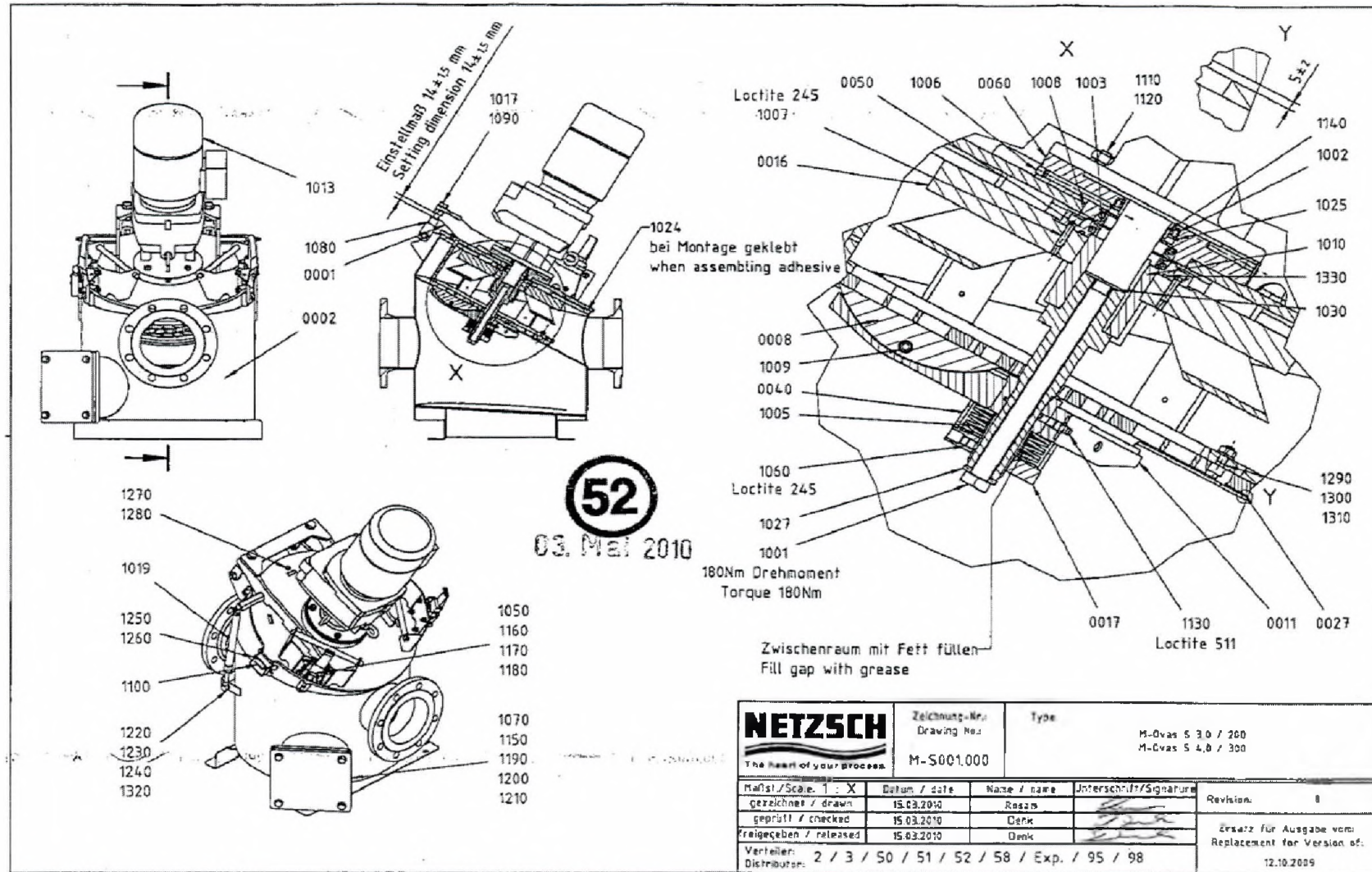


 The heart of your process	Zeichnung-Nr. Drawing No.:  W220.000	Einf. wirk. GLRD Single Mechanical Seal	Type  NM125B-Z (P)
	Maßst./Scale: 1 : X gezeichnet / drawn: 06.12.2006 geprüft / checked: 06.12.2006 Freigegeben / released: 06.12.2006	Datum / date: 06.12.2006 Name / name: Prentner Unterschrift/Signature: Denk	Revision: 1 Ersatz für Ausgabe vom: Replacement for Version of: 29.06.2004
Vertreiben / Distributor: 2 / 3 / 50 / 51 / 52 / 58 / exp			

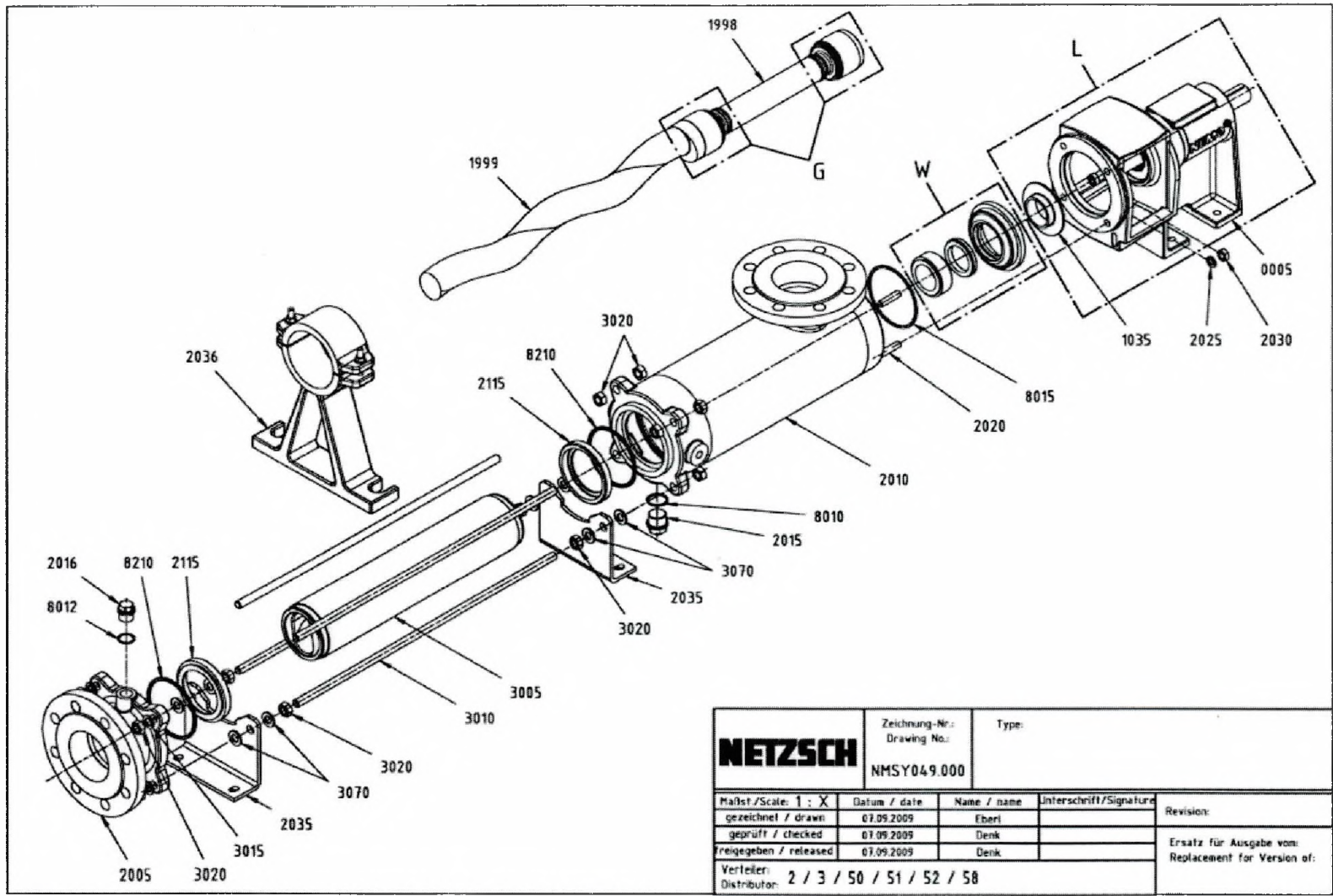


<b>NETZSCH</b>	Zeichnung-Nr. / Drawing No.:	Bolzengelenk ohne/mit SM-Bolzenabdichtung Pin Joint without/with SM-Pin Joint Seal		Type:
	G146.000			NM015B/S- (P) - NM105B/S- (P)
Maßstab / Scale: 1 : X	Datum / date:	Name / name:	Unterschrift / Signature:	Revision: 2
gezeichnet / drawn:	01.09.2009	Thoma		Ersatz für Ausgabe vom: Replacement for Version of:
geprüft / checked:	01.09.2009	Denk		
Freigegeben / released:	01.09.2009	Denk		
Verteiler / Distributor:	2 / 3 / 50 / 51 / 52 / 58 / 49 / 95 / 97 / 98			14.10.2003

# M-Ovas, aprítók



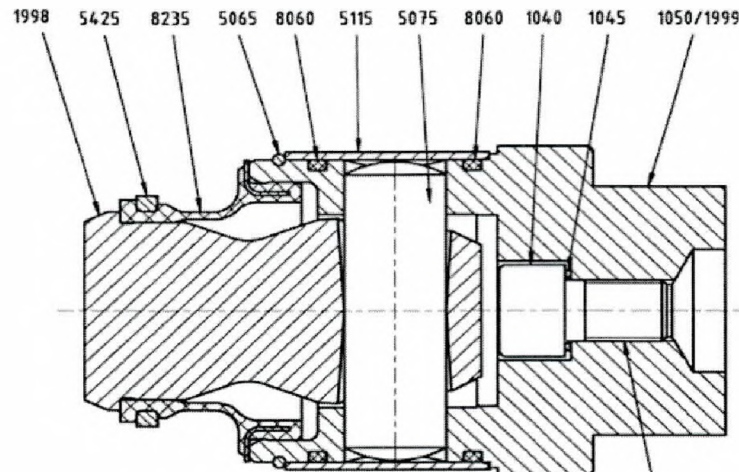
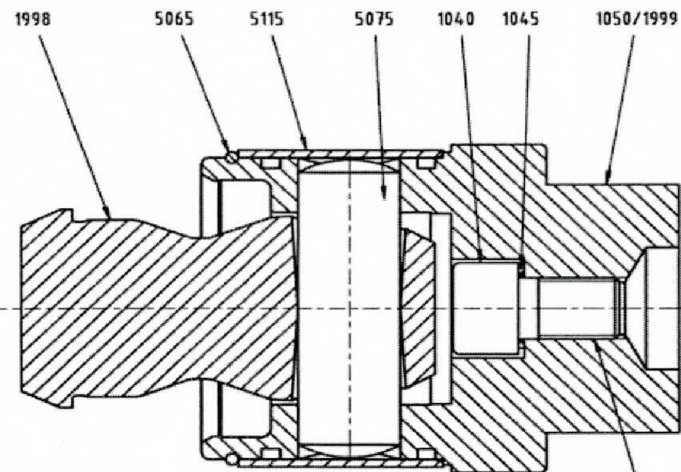
NM015SY



<b>NETZSCH</b>	Zeichnung-Nr. / Drawing No.:	Type:	
	NMSY049.000		
Maßstab/Scale: 1 : X	Datum / date:	Name / name:	Unterschrift/Signature:
gezeichnet / drawn:	07.09.2009	Eberl	
geprüft / checked:	07.09.2009	Denk	
freigegeben / released:	07.09.2009	Denk	
Verteiler: 2 / 3 / 50 / 51 / 52 / 58			Revision:
			Ersatz für Ausgabe vom: / Replacement for Version of:



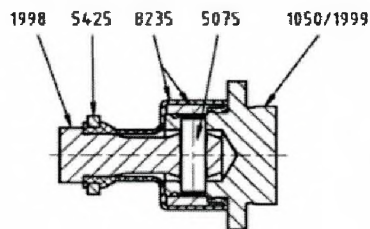
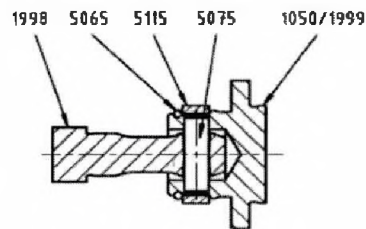
NM015SY



mit Loctite 245 gesichert  
secured with Loctite 245

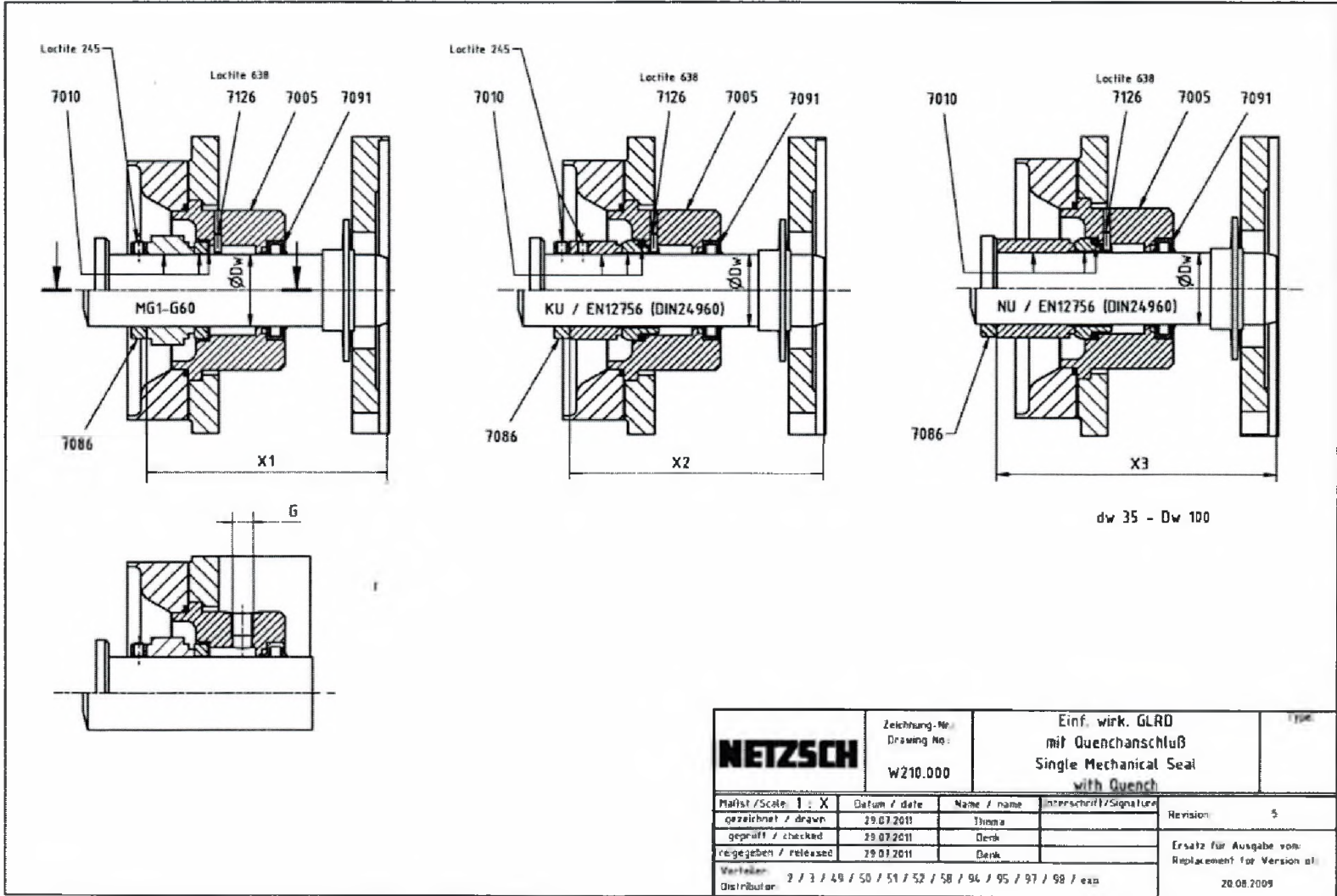
mit Loctite 245 gesichert  
secured with Loctite 245

nur/only NM015B- (P)

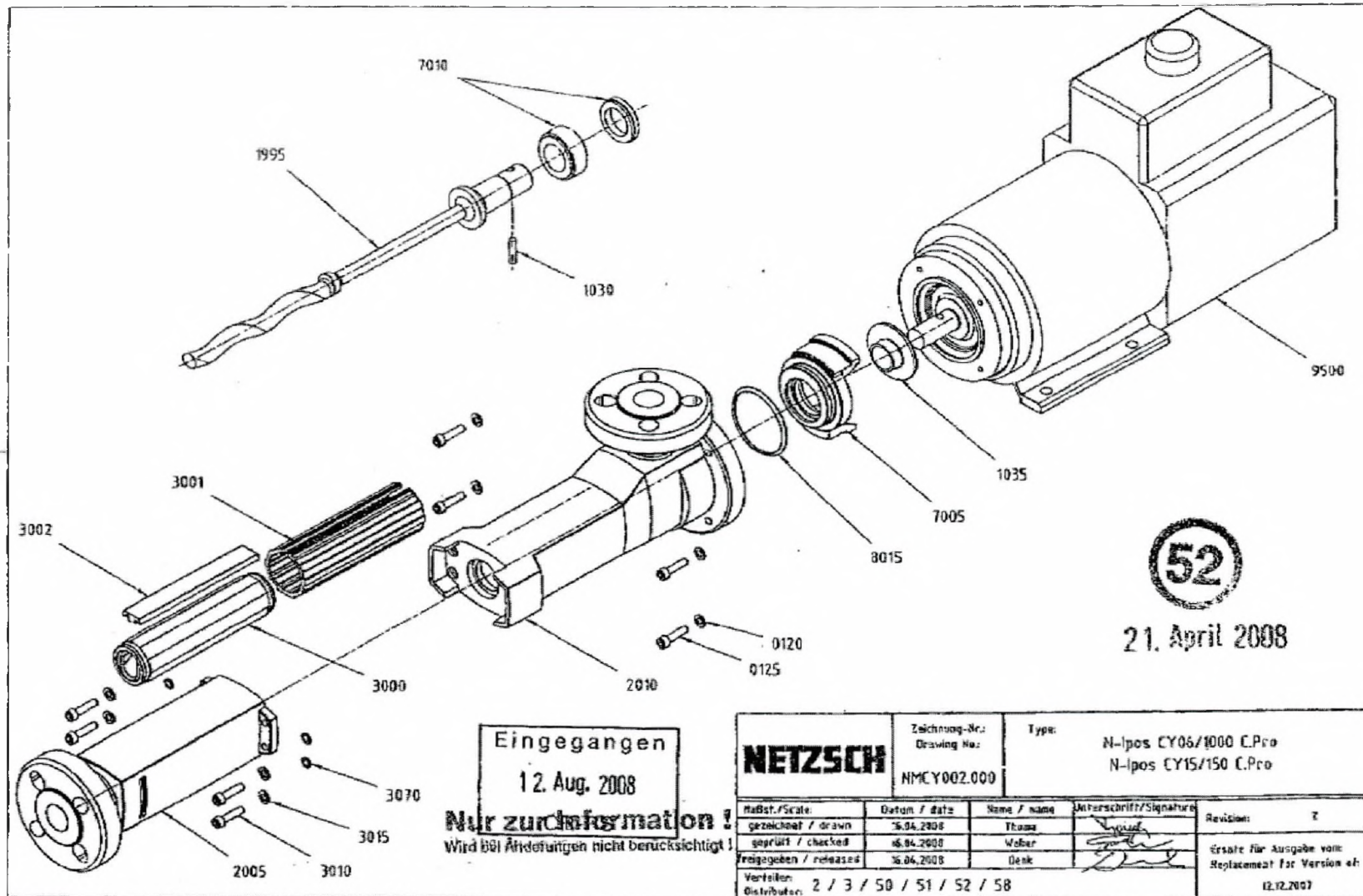


<b>NETZSCH</b>	Zeichnung-Nr. Drawing No:	Bolzen Gelenk ohne/mit SM-Bolzenabdichtung Pin Joint without/with SM-Pin Joint Seal		Typ
	G146.000			
Maßstab/Scale: 1 : X	Datum / date	Name / name	Unterschrift/Signature	Revision: 2
gezeichnet / drawn	01.09.2009	Thoma		Ersatz für Ausgabe vom: Replacement for Version of: 14.10.2003
geprüft / checked	01.09.2009	Denk		
freigegeben / released	01.09.2009	Denk		
Verteiler: Distributor:	2 / 3 / 50 / 51 / 52 / 58 / 49 / 95 / 97 / 98			

NM015SY



C.Pro (múanyag)



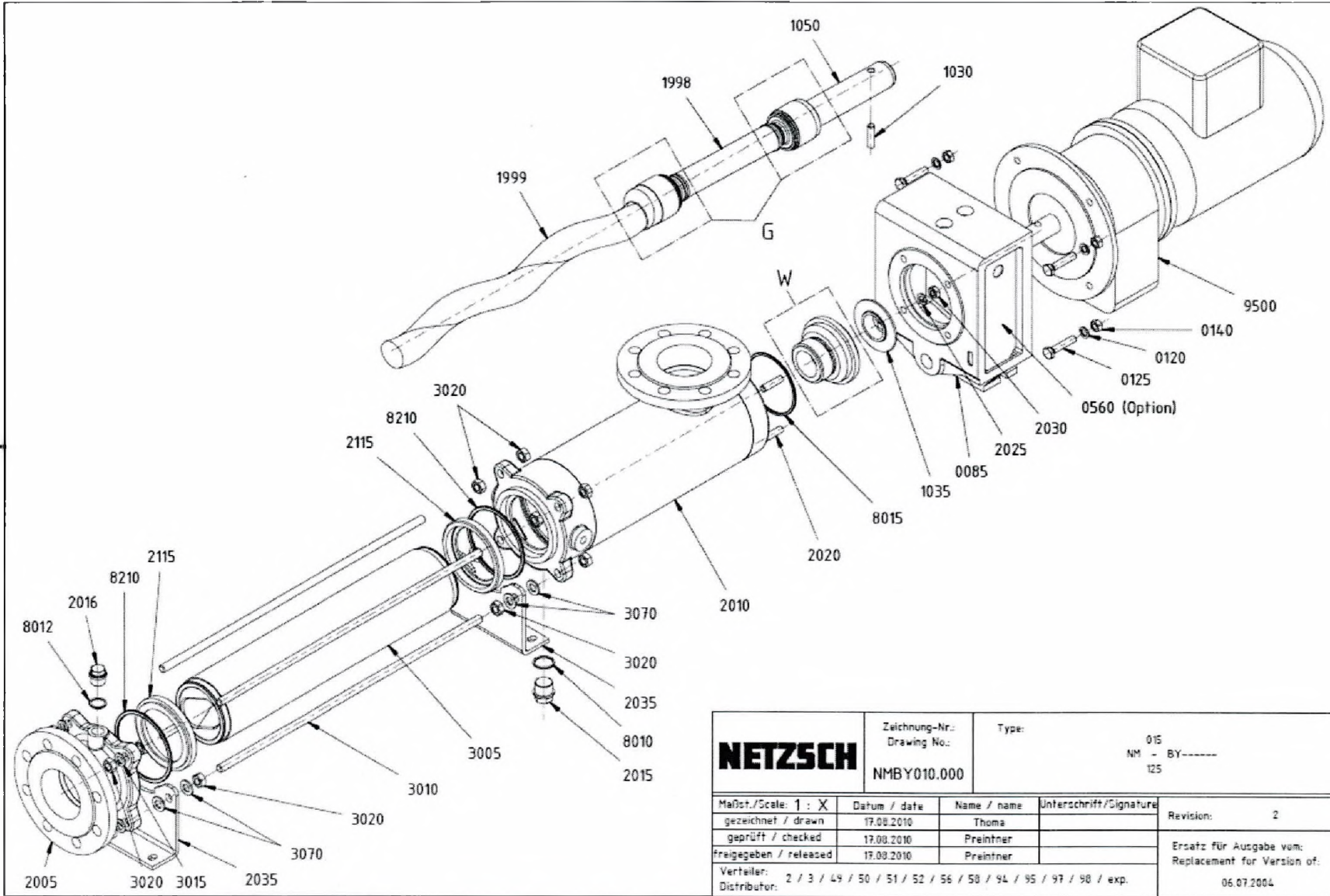
Eingegangen  
12. Aug. 2008

**Nur zur Information!**  
Wird bei Änderungen nicht berücksichtigt!

<b>NETZSCH</b>		Zeichnung-Nr. Drawing No.	Type
		NM CY002.000	N-lpos CY06/1000 C.Pro N-lpos CY15/150 C.Pro
Maßst./Scale	Datum / date	Name / name	Unterschrift/Signature
gezeichnet / drawn	16.04.2008	Thomas	<i>[Signature]</i>
geprüft / checked	16.04.2008	Wolter	<i>[Signature]</i>
freigegeben / released	16.04.2008	Denk	<i>[Signature]</i>
Verteilen Distributors	2 / 3 / 50 / 51 / 52 / 58		Revision: 2 Ersatz für Ausgabe vom Replacement for Version of: 12.12.2007

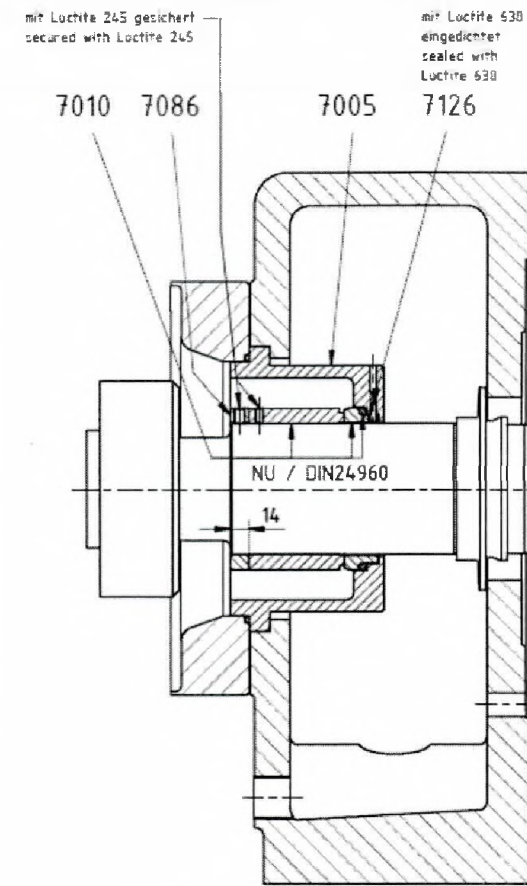
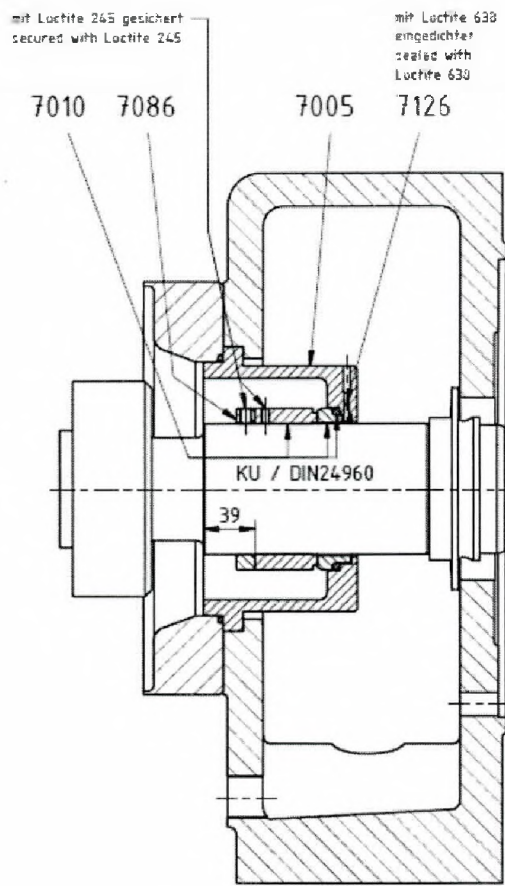
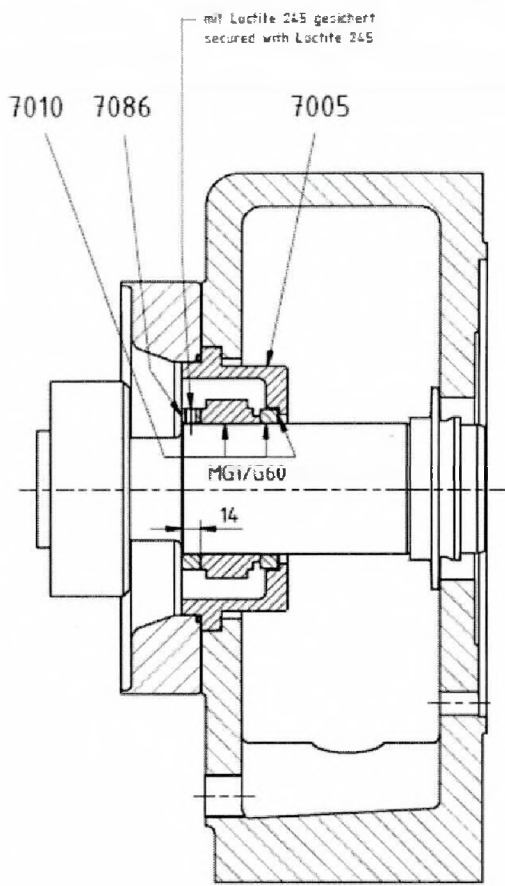
# NM090BY-01P; 394143-48; NM038BT; NM053; 394710 ; NM021BY; 394066-71

103010077) **NM031BY** - 443533 - 73018700/0020 - AG330 - 00126756 - 00



NM090BY-01P; 394143-48; NM038BT; NM053; 394710 ; NM021BY; 394066-71

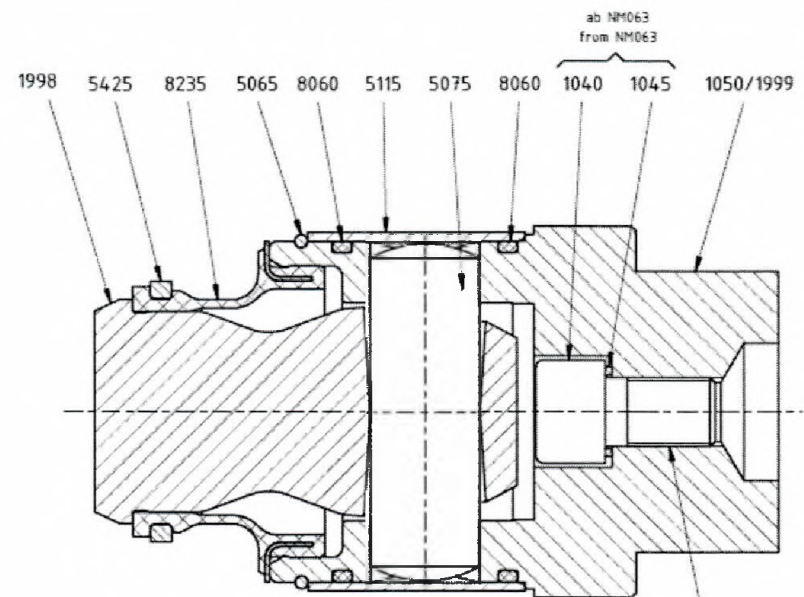
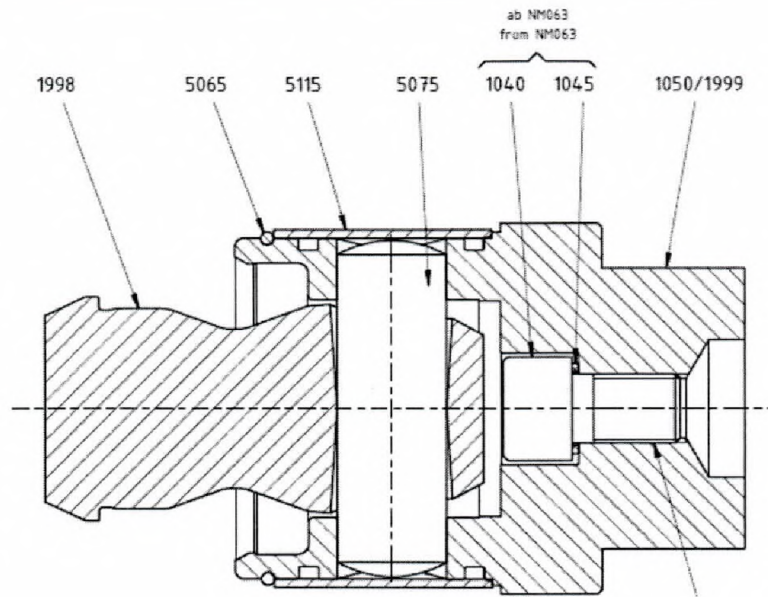
(03010687) NM031BY - 443533 - 73018700/0020 - AG330 - 00126756 - 00



		Zeichnung-Nr. Drawing No.	Einf. wirk. GLRD Single Mechanical Seal		Type: NM1258-2 (IP)
		W220.000			
Maßstab / Scale: 1 : X	Datum / date	Name / name	Unterschrift / Signature	Revision: 1 Ersatz für Ausgabe vom: Replacement for Version of 29.06.2004	
gezeichnet / drawn	06.12.2006	Preimner			
geprüft / checked	06.12.2006	Denk			
freigegeben / released	06.12.2006	Denk			
Verteiler: Distributor:		2 / 3 / 50 / 51 / 52 / 58 / exp			

# NM090BY-01P; 394143-48; NM038BT; NM053; 394710; NM021BY; 394066-71

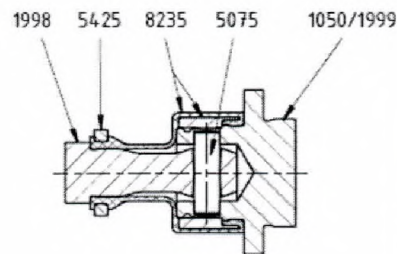
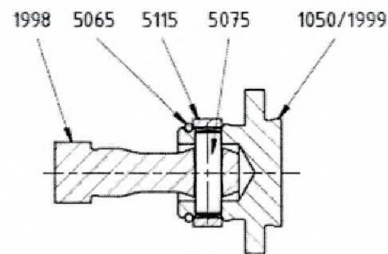
930100a1) NM031BY - 443533 - 73018700/0020 - AG330 - 00126756 - 00



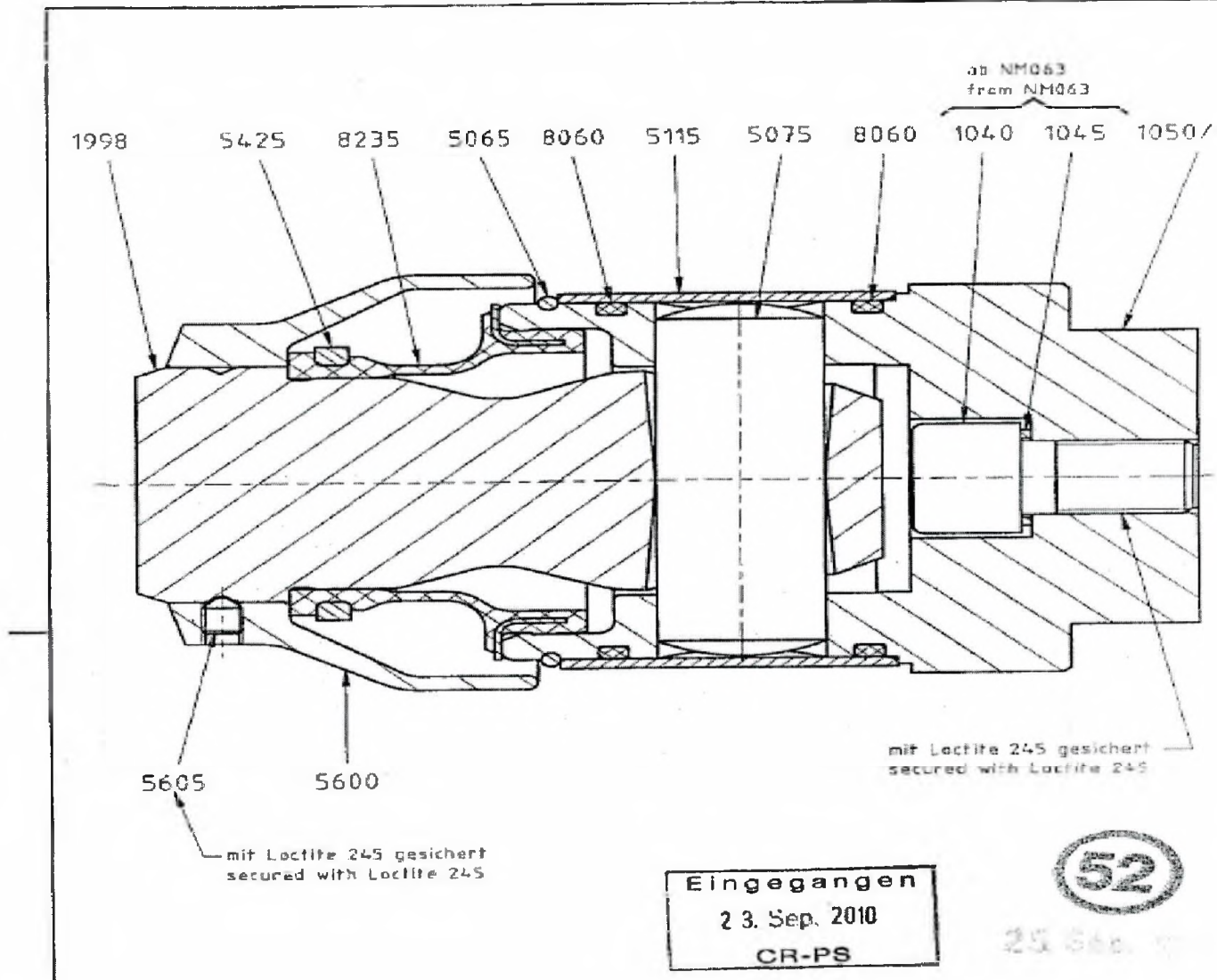
mit Loctite 245 gesichert  
secured with Loctite 245

mit Loctite 245 gesichert  
secured with Loctite 245

nur/only NM015B- (P)



<b>NETZSCH</b>	Zeichnung-Nr. Drawing No:	Bolzengelenk ohne/mit SM-Bolzenabdichtung Pin Joint without/with SM-Pin Joint Seal		Type: NM015B/S- (P) - NM105B/S- (P)
	G146.000			
Maßstab/Scale: 1 : X	Datum / date	Name / name	Unterschrift/Signature	Revision: 2
gezeichnet / drawn	01.09.2009	Thoma		
geprüft / checked	01.09.2009	Denk		
freigegeben / released	01.09.2009	Denk		
Verteiler: Distributer	2 / 3 / 50 / 51 / 52 / 58 / 49 / 95 / 97 / 98			Ersatz für Ausgabe vom: Replacement for Version of: 14.10.2003



**Szivattyúk és alkatrészek részletes ártáblázata**

Gyártó	Típus	pozíciószám	Termék megnevezése
Netzsch	NM0155Y08548B	1998	Csatlakozó tengely
Netzsch	NM0155Y08548B	1998	Billenőtengely
Netzsch	NM0155Y08548B	1999	Forgórész
Netzsch	NM0155Y08548B	3005	Állórész
Netzsch	NM0155Y08548B	5065	Biztosító gyűrű
Netzsch	NM0155Y08548B	5075	Csuklócsap
Netzsch	NM0155Y08548B	5115	biztosítóhüvely
Netzsch	NM0155Y08548B	5425	Szorítógyűrű
Netzsch	NM0155Y08548B	7010	Csiszógyűrűs tömítés
Netzsch	NM0155Y08548B	8015	O-gyűrű
Netzsch	NM0155Y08548B	8060	O-gyűrű
Netzsch	NM0155Y08548B	8210	O-gyűrű
Netzsch	NM0155Y08548B	8235	SM-csapzsegtömítés
Netzsch	NM0155Y08548B	7091	Ajakos tömítés
Netzsch	NM0218Y01106B	1999	Forgórész
Netzsch	NM0218Y01106B	5075	Csuklócsap
Netzsch	NM0218Y01106B	5115	biztosítóhüvely
Netzsch	NM0218Y01106B	5065	Biztosító gyűrű
Netzsch	NM0218Y01106B	5425	Szorítógyűrű
Netzsch	NM0218Y01106B	8060	O-gyűrű
Netzsch	NM0218Y01106B	8235	SM-csapzsegtömítés
Netzsch	NM0218Y01106B	1998	Billenőtengely
Netzsch	NM0218Y01106B	3005	FD állórész készlet
Netzsch	NM0218Y01106B	3000	FD állórész (stator)
Netzsch	NM0218Y01106B	7010	Csiszógyűrűs tömítés
Netzsch	NM0318Y01106B	1999	Forgórész
Netzsch	NM0318Y01106B	5075	Csuklócsap
Netzsch	NM0318Y01106B	5115	biztosítóhüvely
Netzsch	NM0318Y01106B	5065	Biztosító gyűrű
Netzsch	NM0318Y01106B	5425	Szorítógyűrű
Netzsch	NM0318Y01106B	8060	O-gyűrű
Netzsch	NM0318Y01106B	8235	SM-csapzsegtömítés
Netzsch	NM0318Y01106B	1998	Billenőtengely
Netzsch	NM0318Y01106B	3005	FD állórész készlet
Netzsch	NM0318Y01106B	3000	FD állórész (stator)
Netzsch	NM0318Y01106B	7010	Csiszógyűrűs tömítés
Netzsch	NM0908Y01P05B	1999	Forgórész
Netzsch	NM0908Y01P05B	5075	Csuklócsap
Netzsch	NM0908Y01P05B	5115	biztosítóhüvely
Netzsch	NM0908Y01P05B	5065	Biztosító gyűrű
Netzsch	NM0908Y01P05B	5425	Szorítógyűrű
Netzsch	NM0908Y01P05B	8060	O-gyűrű
Netzsch	NM0908Y01P05B	8235	SM-csapzsegtömítés
Netzsch	NM0908Y01P05B	1998	Billenőtengely
Netzsch	NM0908Y01P05B	3005	Állórész
Netzsch	NM0908Y01P05B	7010	Csiszógyűrűs tömítés
Netzsch	NM0638Y01106B	1999	Forgórész
Netzsch	NM0638Y01106B	5075	Csuklócsap
Netzsch	NM0638Y01106B	5115	biztosítóhüvely
Netzsch	NM0638Y01106B	5065	Biztosító gyűrű
Netzsch	NM0638Y01106B	5425	Szorítógyűrű
Netzsch	NM0638Y01106B	8060	O-gyűrű
Netzsch	NM0638Y01106B	8235	SM-csapzsegtömítés
Netzsch	NM0638Y01106B	1998	Billenőtengely
Netzsch	NM0638Y01106B	3005	FD állórész készlet
Netzsch	NM0638Y01106B	3000	FD állórész
Netzsch	NM0638Y01106B	7010	Csiszógyűrűs tömítés
Netzsch	NM0768F08524V	1999	Forgórész
Netzsch	NM0768F08524V	5075	Csuklócsap
Netzsch	NM0768F08524V	5076	Csuklócsap
Netzsch	NM0768F08524V	5115	biztosítóhüvely
Netzsch	NM0768F08524V	5048	Menetes csap régi gyártás
Netzsch	NM0768F08524V	5049	Menetes csap kapóperselyhez
Netzsch	NM0768F08524V	5065	Biztosító gyűrű
Netzsch	NM0768F08524V	5425	Szorítógyűrű
Netzsch	NM0768F08524V	5426	Szorítógyűrű
Netzsch	NM0768F08524V	8060	O-gyűrű
Netzsch	NM0768F08524V	8061	O-gyűrű
Netzsch	NM0768F08524V	8235	SM-csapzsegtömítés
Netzsch	NM0768F08524V	8236	SM-csapzsegtömítés
Netzsch	NM0768F08524V	5435	Kapópersely
Netzsch	NM0768F08524V	5436	Kapópersely
Netzsch	NM0768F08524V	5441	Kapópersely
Netzsch	NM0768F08524V	1062	O-gyűrű
Netzsch	NM0768F08524V	1063	O-gyűrű
Netzsch	NM0768F08524V	1998	Billenőtengely
Netzsch	NM0768F08524V	3005	Állórész
Netzsch	NM0768F08524V	7040	Tömítógyűrű tömítelőcső
Netzsch	NM0768F08524V	1050	Csatlakozó tengely
Netzsch	NM0768F08524V	1030	Hesított szeg
Netzsch	NM0768F08524V	1040	Imbusz csavar
Netzsch	NM0768F08524V	1045	Tömítógyűrű
Netzsch	NM0768F08524V	1052	Imbusz csavar (behordósíga rögzítésre)
Netzsch	NM0768F08524V	5440	Csavar
Netzsch	NM0768F08524V	2010	Szivattyúház
Netzsch	NM0768F08524V	1065	Behordósíga
Netzsch	NM0768F08524V	7030	törcsavar
Netzsch	NM0768F08524V	8015	o - gyűrű
Netzsch	NM0768F08524V	7035	Hallapú anya
Netzsch	NM0768F08524V	5048	Menetes csap új gyártás
Netzsch	NM0768F08524V	7015	tömítelőcső hátsó
Netzsch	NM0388T01106B	1999	Forgórész
Netzsch	NM0388T01106B	5075	Csuklócsap
Netzsch	NM0388T01106B	5115	biztosítóhüvely
Netzsch	NM0388T01106B	5065	Biztosító gyűrű
Netzsch	NM0388T01106B	5425	Szorítógyűrű
Netzsch	NM0388T01106B	8060	O-gyűrű
Netzsch	NM0388T01106B	8235	SM-csapzsegtömítés
Netzsch	NM0388T01106B	1998	Billenőtengely
Netzsch	NM0388T01106B	3005	Állórész
Netzsch	NM0388T01106B	7010	Csiszógyűrűs tömítés
Netzsch	NM0388T01106B	8015	O-gyűrű
Netzsch	NM0388T01106B	2005	BT végcsukló 500 mm-es csővel
Netzsch	NM0388T01106B	3005	Állórész (FD 2.0 gumibetéttel)
Netzsch	NM0908Y04518B	1999	Forgórész
Netzsch	NM0908Y04518B	5075	Csuklócsap
Netzsch	NM0908Y04518B	5115	biztosítóhüvely
Netzsch	NM0908Y04518B	5065	Biztosító gyűrű
Netzsch	NM0908Y04518B	5425	Szorítógyűrű

Netsch	NM090BY04518B	8060	O-gyűrű
Netsch	NM090BY04518B	8235	SM-csapzegtömítés
Netsch	NM090BY04518B	1998	Billenőtengely
Netsch	NM090BY04518B	3005	Állórész
Netsch	NM090BY04518B	7010	Csúszgyűrűs tömítés
Netsch	NM090BY02512B	1999	Forgórész 80
Netsch	NM090BY02512B	5075	Csuklócsap
Netsch	NM090BY02512B	5115	biztosítóhüvely
Netsch	NM090BY02512B	5065	Biztosító gyűrű
Netsch	NM090BY02512B	5425	Szarítógyűrű
Netsch	NM090BY02512B	8060	O-gyűrű
Netsch	NM090BY02512B	1999	Forgórész 60
Netsch	NM090BY02512B	1030	Hasított szeg
Netsch	NM090BY02512B	8010	Tömítőgyűrű
Netsch	NM090BY02512B	8235	SM-csapzegtömítés
Netsch	NM090BY02512B	7010	Csúszgyűrűs tömítés
Netsch	NM090BY02512B	8080	Védő mandzsetta
Netsch	NM090BY02512B	8085	Rögzítő szalag (szilikon mandzsettához)
Netsch	NM090BY02512B	1050	Csatlakozó tengely
Netsch	NM090BY02512B	2025	Rugós alátét
Netsch	NM090BY02512B	3005	Állórész
Netsch	NM090BY02512B	8015	O-gyűrű
Netsch	NM090BY02512B	1998	Billenőtengely
Netsch	NM090BY02512B	1035	Gyűrű
Netsch	M-Ovas S1 4.0/300	1002	Tengelytömítő gyűrű
Netsch	M-Ovas S1 4.0/300	1025	Biztosító gyűrű
Netsch	M-Ovas S1 4.0/300	1003	tömítés
Netsch	M-Ovas S1 4.0/300	1009	Hasított szeg
Netsch	M-Ovas S1 4.0/300	0003	kések reg. gyártáshoz (1 db berendezés)
Netsch	M-Ovas S1 4.0/300	0027	Lykutáras
Netsch	M-Ovas S1 4.0/300	1005	Tányrugó
Netsch	M-Ovas S1 4.0/300	1024	O-gyűrű háztömítés
Netsch	M-Ovas S1 4.0/300	11	Vágólapartó
Netsch	M-Ovas S1 4.0/300	16	Tengely
Netsch	M-Ovas S1 4.0/300	17	Ánya
Netsch	M-Ovas S1 4.0/300	1060	Menetes csap
Netsch	M-Ovas S1 4.0/300	0060	Tömítés ház
Netsch	M-Ovas S1 4.0/300	0050	fedel
Netsch	M-Ovas S1 4.0/300	1007	Imbusz csavar
Netsch	M-Ovas S1 4.0/300	1008	O-gyűrű
Netsch	M-Ovas S1 4.0/300	80	Persely
Netsch	M-Ovas S1 4.0/300	1140	Gyűrű
Netsch	M-Ovas S1 4.0/300	1330	O-gyűrű
Netsch	M-Ovas S1 4.0/300	1010	Ék
Netsch	M-Ovas S1 4.0/300	0002	Aprítóház fedellel és köggyűlövel
Netsch	M-Ovas S1 4.0/300	0008	kések új gyártáshoz (2 db berendezés)
Netsch	M-Ovas S1 4.0/300	0017	hatalpi tengely rögzítő anya
Netsch	M-Ovas S1 4.0/300	0040	rugó hüvely, belső
Netsch	M-Ovas S1 4.0/300	0041	rugó hüvely, külső
Netsch	M-Ovas S1 4.0/300	1001	hengeres fejd csavar
Netsch	M-Ovas S1 4.0/300	1005	nyomó rugó
Netsch	M-Ovas S1 4.0/300	1027	alátét
Netsch	M-Ovas S1 4.0/300	1130	Leeresztő szelep
Netsch	M-Ovas S1 4.0/300	1280	Tömítőgyűrű
Netsch	M-Ovas S1 4.0/300	1420	Alátét
Netsch	M-Ovas S1 4.0/300	9705	Rögzítő gyűrű
Netsch	M-Ovas S1 4.0/300	9706	Süllyesztettfejd csavar
Netsch	M-Ovas S1 4.0/300	9710	tömítés
Netsch	M-Ovas S1 4.0/300	9720	O-gyűrű
Netsch	N-Ipos CY15/150 C.Pro	1995	Forgó egység
Netsch	N-Ipos CY15/150 C.Pro	3000	Állórész
Netsch	N-Ipos CY15/150 C.Pro	7010	Csúszgyűrűs tömítés
Netsch	N-Ipos CY15/150 C.Pro	8015	O-gyűrű
Netsch	NM053BY01L06B	1999	Forgórész (60°C)
Netsch	NM053BY01L06B	5075	Csuklócsap
Netsch	NM053BY01L06B	5115	biztosítóhüvely
Netsch	NM053BY01L06B	5065	Biztosító gyűrű
Netsch	NM053BY01L06B	5425	Szarítógyűrű
Netsch	NM053BY01L06B	8060	O-gyűrű
Netsch	NM053BY01L06B	8235	SM-csapzegtömítés (NBR)
Netsch	NM053BY01L06B	1998	Billenőtengely
Netsch	NM053BY01L06B	3005	Állórész
Netsch	NM053BY01L06B	7010	Csúszgyűrűs tömítés
Netsch	NM053BY01L06B	1050	Csatlakozó tengely
Netsch	NM053BY01L06B	8010	Tömítőgyűrű
Netsch	NM053BY01L06B	1030	Hasított szeg
Netsch	NM053BY01L06B	5600	Védőhüvely (fém)
Netsch	NM053BY01L06B	5605	Menetes csap
Netsch	NM053BY02512B	1999	Forgórész
Netsch	NM053BY02512B	5075	Csuklócsap
Netsch	NM053BY02512B	5115	biztosítóhüvely
Netsch	NM053BY02512B	5065	Biztosító gyűrű
Netsch	NM053BY02512B	5425	Szarítógyűrű
Netsch	NM053BY02512B	8060	O-gyűrű
Netsch	NM053BY02512B	8235	SM-csapzegtömítés
Netsch	NM053BY02512B	1998	Billenőtengely
Netsch	NM053BY02512B	3005	állórész készlet
Netsch	NM053BY02512B	3000	IFD állórész (státor)
Netsch	NM053BY02512B	7010	Csúszgyűrűs tömítés
Netsch	Kiegészítő alkatrészek	5990	Ásványolaj CLP460
Netsch	Kiegészítő alkatrészek	nincs	Thermostatregler hőkioldó
Netsch	Kiegészítő alkatrészek	nincs	Gyűrűs fúvóka (pollmer)
Netsch	Kiegészítő alkatrészek	nincs	Gyűrűs fúvóka (pollmer) (rozsdamentes)
Netsch	Kiegészítő alkatrészek	nincs	Manométer D-40 bar NG100 M2 GD.75Z
Netsch	Kiegészítő alkatrészek	nincs	Manométer karimas DNS0 D-40bar (NM076)
Netsch	Kiegészítő alkatrészek	nincs	STP-2 pipa-kabel (szarazon futás érzékelő)
Netsch	Kiegészítő alkatrészek	nincs	STP-2 kábel IFD 2 (szarazon futás érzékelő)
Netsch	Kiegészítő alkatrészek	nincs	Manométer ATEX 0-25 bar NG100 M2 GD.75Z
Netsch	NM090BY02512B	1999	Forgórész 20
Netsch	NM090BY02512B	1999	Forgórész 40
Netsch	NM090BY02512B	5600	Védő mandzsetta (fém)
Netsch	NM090BY02512B	1998	Billenőtengely (fém védő mandzsettához)
Netsch	NM090BY02512B	5605	Menetes csap

Nyilatkozom, hogy a benyújtott részvételi jelentkezés/ajánlat üzleti titkot tartalmaz:

Nem



Jelen nyilatkozatot a közös ajánlattevők nevében teszem.

## További nyilatkozatok

## Felolvasólap

Hivatalos neve INS Ipari Alkalmazások Zrt.

Székhely irányítószám 1213

Város Budapest

Cím Hollandi Út 81.

Adószám 24710583243

## Felolvasólap

Ajánlati ár Nettó HUF

153 795 537

Megjegyzés: A felolvasólapon a(z) „Árrészletező táblázat” elnevezésű Excel dokumentum „Részletes ártáblázat” munkalap- „Egyösszegű ajánlati ár” I 223 cella értékét kell feltüntetni.

## Karbantartási/javítási/felújítási munkák egyedi megrendelés mintája

## EGYEDI MEGRENDELÉS MINTA

Címzett:	Feladó:	
Vállalat:	Osztály:	Karbantartási csoport
E-mail:	Ugyintéző:	
Telefon:	Dátum:	
Tárgy:	Egyedi megrendelés – hibajavítás/karbantartás [A megfelelő részét a szövegben kell hagyni.]	Lapok száma: 28

Tisztelt Címzett!

A közöttünk létrejött Vállalkozással vegyes adásvételi keretszerződésünk alapján (SAP DMS azonosító száma: .....; SAP SRM azonosító száma: .....) megrendeljük Önöktől az alábbi berendezés(ek) hibajavítását/karbantartását [A megfelelő részt a szövegben kell hagyni.].

1./ **Feladat pontos megnevezése:** .....( szivattyú pontos adatainak megadása illetve a hibajelenség)

2./ **Az Egyedi Megrendelés teljesítése, határidők**

- a) A feladat kezdési időpontja: .....
- b) Befejezési véghatáridő: .....

3./ **Az Egyedi Megrendelés ellenértéke**

Vállalási ár: ..... + áfa, azaz ..... Ft  
A Megrendelő előleget nem fizet.

A megrendelés kézhezvételét követően kérjük jelen megrendelésünket írásban visszaigazolni szíveskedjenek.

A munkavégzés előtt kérjük, vegyék fel a kapcsolatot üzemeltető szervezetünk képviselőjével.

Név:	
Telefonszám:	
E-mail:	

**Figyelem!** Határidőn túli teljesítés esetén a keretszerződésben rögzített kötbér méteke alkalmazásra kerül.

A munka átvételének és számla benyújtásának feltétele az üzemeltető képviselője által igazolt – felhasznált anyagokat és munkaórát tartalmazó - munkalap, vagy teljesítés igazolás valamint ezen megrendelés másolata.

A jelen megrendelésben nem szabályozott kérdésekben a keretszerződés rendelkezései az irányadók.

Budapest, 2023. 06. 20.

Tisztelettel:

---

FV Zrt

---

FV Zrt.



## **Etikai normák a Fővárosi Vízművek Zrt. szerződött partnerei részére**

Jelen „Etikai normák a Fővárosi Vízművek Zrt. szerződött partnerei részére” a Fővárosi Vízművek Zrt. által megkötött, árubeszerzésre, szolgáltatás megrendelésre, építési beruházásra, illetve ingatlan-bérbeadásra irányuló szerződés, keretszerződés és a keretszerződés alapján létrejövő egyedi szerződés (a továbbiakban együttesen mint a „Szerződés”) teljesítése során irányadó, kötelező érvényű etikai előírásokat tartalmaznak. A jelen kötelező érvényű előírások alkalmazásakor a „Partner” jelenti – szövegkörnyezettől függően – a Szerződésben megnevezett szállítót, vállalkozót, megbízottat, tervezőt vagy bérlőt. Amennyiben a jelen kötelező érvényű előírások és a Szerződés más feltétele egymástól eltér, a Szerződésben foglaltak az irányadóak.

A Partner a Szerződés teljesítése során köteles a jelen kötelező érvényű előírásokban meghatározott etikai szabályokat betartani, illetve azokat alvállalkozóival és egyéb közreműködőivel betartatni.

A Partner köteles a Fővárosi Vízművek Zrt. vízellátással, illetve szennyvízelvezetéssel és -tisztítással kapcsolatos stratégiai elképzeléseit, céljait szem előtt tartva végezni munkáját – a tőle telhető maximális elkötelezettséggel és professzionalizmussal.

A Partner köteles a tevékenysége végzése során arra törekedni, hogy munkájával hozzájáruljon az ivóvízbiztonság, illetve a környezet védelmének megvalósításához, fenntartásához.

A Partner kötelezettséget vállal arra, hogy a Fővárosi Vízművek Zrt.-nél végzett tevékenységéhez kapcsolódó kommunikációja során valótlan kijelentéseket nem tesz, és semmilyen módon nem téveszt meg másokat.

A Partner tudomásul veszi, hogy a fogyasztókkal közvetlen kapcsolatba kerülő Partner áttételesen a Fővárosi Vízművek Zrt.-t képviseli, ezért tevékenysége során ennek megfelelő magatartást köteles tanúsítani, így különösen:

- előítélet-mentesen viseltet irányukba, s kerüli a kellemetlen, megalázó helyzeteket, a kioktató stílust velük szemben,
- a velük kapcsolatos napi ügyintézés a korrektség, szakszerű megalapozottság, gyorsaság jellemzi,
- a velük való kommunikáció során az udvarias, informáló hangvétel, a hiteles tényadatok közlése elvárt,
- az ügyintézés során a tudomására jutott, a fogyasztókkal kapcsolatos információt bizalmasan kezeli, harmadik fél tudomására nem hozza.

A fenti magatartási szabályokat a Partner nemcsak a fogyasztókkal; hanem mind a Fővárosi Vízművek Zrt.-vel, mind pedig bármely harmadik személlyel szemben is köteles maradéktalanul betartani.

A Fővárosi Vízművek Zrt. elvárja a Partnertől, hogy ne fogadjon el pénzüsszeget vagy komoly értékű ajándékot, amely befolyásolhatja őt az ajándékozó céggel vagy személlyel kapcsolatos üzleti magatartásában, különös tekintettel a Fővárosi Vízművek Zrt.-vel való viszony során.

A Fővárosi Vízművek Zrt. elvárja a Partnertől, hogy kerüljön minden olyan szituációt, vagy annak látszatát, amelyben az összeférhetetlenség, vagy annak gyanúja felmerülhet. A Fővárosi Vízművek Zrt. etikailag összeférhetetlennek tartja bármilyen ellenszolgáltatás vagy ajándék ki-kényszerítését, annak elfogadását, a paraszolvencia bármilyen formáját.

Amennyiben a Partner a tevékenysége során etikai normát sértő magatartással találkozik, vagy annak gyanúja felmerül, úgy köteles azt haladéktalanul a Fővárosi Vízművek Zrt. felé jelezni.



## Környezetvédelmi előírások

Jelen „Környezetvédelmi előírások” a Fővárosi Vízművek Zrt. által megkötött, árubeszerzésre, szolgáltatás megrendelésre, építési beruházásra, illetve ingatlan-bérbeadásra irányuló szerződés, keretszerződés és a keretszerződés alapján létrejövő egyedi szerződés (a továbbiakban együttesen mint a „Szerződés”) teljesítése során irányadó, kötelező érvényű környezetvédelmi előírásokat tartalmaznak. A jelen kötelező érvényű előírások alkalmazásakor a „Partner” jelenti – szöveggörnyezettől függően – a Szerződésben megnevezett szállítót, vállalkozót, megbízottat, tervezőt vagy bérlet. Amennyiben a jelen kötelező érvényű előírások és a Szerződés más feltétele egymástól eltér, a Szerződésben foglaltak az irányadóak.

A Partner a Szerződés teljesítése során köteles a tevékenységére vonatkozó környezetvédelmi, természetvédelmi és vízbázisvédelmi jogszabályokat maradéktalanul megismerni, azokat betartani, illetve azokat alvállalkozóival és egyéb közreműködőivel betartatni. A Partner köteles a Fővárosi Vízművek Zrt. Vállalati politikát megismerni, munkája során az abban foglalt elveket követni.

A Partner köteles a munkavégzésével érintett ingatlan vízbázisvédelmi besorolását megismerni, tevékenységét az adott védőterületre vonatkozó előírások betartásával végezni.

A Partner köteles a környezetre és ivóvízbázisra kockázatot jelentő tevékenységeit feltárni, a káros hatások bekövetkezését megelőzni.

A Partner és alvállalkozója a tevékenységük során keletkezett hulladékok tekintetében termelőnek minősülnek.

A Partner feladata a saját, vagy alvállalkozója tevékenysége során keletkező hulladékok hatályos jogszabályoknak megfelelő gyűjtése, kezelése - ha a Szerződés másképpen nem rendelkezik.

A Partnernek a hulladékok gyűjtésére saját munkahelyi gyűjtőedényzetről kell gondoskodnia. A Partner saját vagy alvállalkozója tevékenysége során keletkező minden hulladékról adatot szolgáltat a Fővárosi Vízművek Zrt. részére. Az adatszolgáltatás tartalmazza a keletkezett hulladékokat hulladék azonosító kódok szerint, a keletkezett mennyiséget hulladék fajtánként, valamint a hulladékok kezelésének kódját. A Partner köteles a tevékenysége során keletkező hulladék elszállítását vagy elszállítatását követő szabályos kezelést, vagy érvényes hatósági engedéllyel rendelkező kezelőnek történő átadást igazoló dokumentumok, mérlegjegyek, egyéb bizonylatok másolatát legkésőbb a számla benyújtásával egy időben a Fővárosi Vízművek Zrt. részére átadni.

A Partner hulladékszállításról, -kezelésről szóló számlát csak az igazoló dokumentumokkal együtt nyújthat be a Fővárosi Vízművek Zrt.-nek.

A Partner saját vagy alvállalkozója tevékenysége során keletkező veszélyes hulladékokat köteles az előírásoknak megfelelően arra jogosult, az adott veszélyes hulladékokra vonatkozóan érvényes hatósági engedéllyel rendelkező szállítóval elszállítatni, valamint érvényes hatósági engedéllyel rendelkező kezelőnek átadni. A veszélyes hulladékokat környezetszennyezést kizáró módon zárt, fedett helyen, feliratozva, hulladék azonosító kód feltüntetésével, fajtánként elkülönítve kell gyűjteni. Amennyiben nincs mód a fedett helyen való gyűjtésre, úgy a hulladékokat a gyűjtőedényzetekkel és kármentő eszközökkel együtt le kell fedni úgy, hogy az a csapadékvízzel való érintkezést kizárja. A Partner köteles a veszélyes hulladék elszállításáról és ártalmatlanításáról szóló igazolást legkésőbb a számla benyújtásával egy időben a Fővárosi Vízművek Zrt.-nek átadni.

A veszélyes anyagokat, a vonatkozó előírásoknak megfelelő módon kell tárolni és használni. Amennyiben a Partner olyan tevékenységet folytat, amely során veszélyes anyag használata szükséges, illetve nem zárható ki veszélyes hulladék keletkezése, az esetleges károk azonnali elhárítása érdekében a Partner köteles a helyszínen kármentesítő anyagokat tartani. A Partner köteles gondoskodni arról, hogy a tevékenységhez használt veszélyes anyagok, készítmények hatályos előírásoknak megfelelő biztonságtechnikai adatlapja biztosítva legyen, valamint arról, hogy annak tartalmát és egyéb, a veszé-

lyes anyaggal kapcsolatos és a munkavégzés szempontjából lényeges adatot az érintett (az anyagot használó vagy azzal valóban vagy potenciálisan érintkezésbe kerülő) személyek megismerjék.

Gondoskodni kell arról, hogy szennyező anyag csapadékvíz csatornába, víznyelő aknába, árokba, vagy szikkasztó aknába ne kerüljön, a Partner a tőle elvárható módon köteles mindent elkövetni annak érdekében, hogy a környezetszennyező anyagok bejutását megakadályozza.

A Partner köteles mindent elkövetni a zaj- és rezgés hatás csökkentése érdekében, illetve szükség esetén ideiglenes határérték túllépesi engedélyt beszerezni.

A Partner az általa okozott környezetvédelmi károkat azonnal kezelni köteles (pl. olajfolyás felitatása és a szennyezett kármentő anyagok veszélyes hulladékként való kezelése). A Partner az általa és/vagy alvállalkozói/közreműködői által okozott környezetvédelmi károkért teljes mértékben felelős. A Partner tevékenységét köteles úgy végezni, hogy az ingatlanon kár ne keletkezzen. Amennyiben a Partner tevékenységéből adódóan környezeti kár keletkezik, azt a Partner köteles saját költségén megszüntetni, illetve a környezeti tényfeltárás és kármentesítés költségeit megtéríteni.

A Partnernek a munka során az árvízi adottságokat figyelembe kell venni.

Védett természeti területen, illetve Natura 2000 területen végzett munkák esetében figyelembe kell venni a természetvédelmi jogszabályi előírásokat, különös tekintettel a természetvédelmi engedélyköteles tevékenységekre vonatkozóan.

A Partner feladata az eredeti környezeti állapot, illetve növényzet helyreállítása.

A Partner kijelenti, hogy a szükséges hatósági engedélyekkel rendelkezik, továbbá ha a Partner alvállalkozót von be, úgy alvállalkozói a szükséges hatósági engedélyekkel rendelkeznek. Amennyiben a Partner feladata tervezés, úgy köteles tervezői nyilatkozatot adni, melyben nyilatkozik, hogy a terv a hatályos vízbázisvédelmi és környezetvédelmi előírásoknak megfelelően készült. Amennyiben a Partner gépeket, berendezéseket épít be a Fővárosi Vízművek Zrt. telephelyén, úgy a beépített gép, berendezés működésének meg kell felelnie a Fővárosi Vízművek Zrt.-re vonatkozó jogszabályi vagy hatósági környezetvédelmi követelményeknek (pl. zajkibocsátási határértékeknek).

A Partner a munkavégzés során köteles minden környezetet érintő rendkívüli körülményről és káreseményről a Fővárosi Vízművek Zrt. Környezetvédelmi csoportját értesíteni

A Partner, előzetes egyeztetés alapján köteles a Fővárosi Vízművek Zrt. Környezetvédelmi csoportjának munkatársait környezetvédelmi ellenőrzés céljából tevékenységi területén fogadni, velük együttműködni.

A Partner Szerződésben foglalt tevékenységére vonatkozó környezetvédelmi előírások tekintetében a Partner kérésére a Fővárosi Vízművek Zrt. Szerződésben megnevezett megbízottja/műszaki ellenőre, illetve a Környezetvédelmi csoport csoportvezetője ad tájékoztatást.



## Munkavédelmi, munkaegészségügyi és tűzvédelmi előírások

Jelen „Munkavédelmi, munkaegészségügyi és tűzvédelmi előírások” a Fővárosi Vízművek Zrt. által megkötött, árubeszerzésre, szolgáltatás megrendelésre, építési beruházásra, illetve ingatlan-bérbeadásra irányuló szerződés, keretszerződés és a keretszerződés alapján létrejövő egyedi szerződés (a továbbiakban együttesen mint a „Szerződés”) teljesítése során irányadó, kötelező érvényű munkavédelmi, munkaegészségügyi és tűzvédelmi előírásokat tartalmaznak. A jelen kötelező érvényű előírások alkalmazásakor a „Partner” jelenti – szöveggörnyezettől függően – a Szerződésben megnevezett szállítót, vállalkozót, megbízottat, tervezőt vagy bérletet. Amennyiben a jelen kötelező érvényű előírások és a Szerződés más feltétele egymástól eltér, a Szerződésben foglaltak az irányadók.

**1. Általános rendelkezések.** A Partner a Szerződés teljesítése során köteles a tevékenységére vonatkozó hatályos, munkavédelmi, munkaegészségügyi és tűzvédelmi jogszabályokat és a Magyar Szabványügyi Testület által kiadott hatályos szabványokat (vagy a szabvánnyal megegyező biztonsági szintet) megvalósítani, technológiai leírásokat, egyéb kezelési utasításokat maradéktalanul megismerni, azokat betartani illetve azokat alvállalkozóival és egyéb közreműködőivel betartatni. A Partner köteles a Fővárosi Vízművek Zrt. munkavédelmi és tűzvédelmi szabályzatát megismerni, munkája során az abban foglalt elveket követni.

**2. Tervezés esetén irányadó előírások.** Tervek készítése során a Partner köteles figyelembe venni a tárgyi munkával kapcsolatos, munkavédelmet, munkaegészségügyet és tűzvédelmet érintő hatályos jogszabályi előírásokat, a Tűzvédelmi Műszaki Irányelveket, illetve ajánlasként a Magyar Szabványügyi Testület által kiadott hatályos szabványokat.

A Partner a Szerződés aláírásával kijelenti, hogy az előzőekben meghatározott előírásokat maradéktalanul betartja és betartatja.

A Partner a Szerződés aláírásával kijelenti, hogy a Fővárosi Vízművek Zrt. a szükséges információkat megadta részére és tájékoztatta a tárgyi munkával kapcsolatban az összes, tervezési munkákat érintő, helyspecifikus, munkavédelmi, munkaegészségügyi és tűzvédelmi kockázatot jelentő körülményről.

A Partner köteles fentieket és az ártalmak, veszélyek ellen való védekezés módját, továbbá a jogszabályokban meghatározott egyéb tartalmi követelményeket a Biztonsági és Egészségvédelmi Tervben és a Kiviteli terv Tűzvédelmi tervfejezetében, feltüntetni.

A Partner az építmények építészeti-műszaki tervezése során saját költségén köteles elkészíteni (elkészíttetni) a 4/2002. (II.20.) SzCsM-ÉUM rendeletben meghatározottak szerinti Biztonsági és Egészségvédelmi Tervet.

**3. Kivitelezés során irányadó előírások.** Több, különböző munkáltató által foglalkoztatott munkavállaló egyidejű tevékenysége esetén a Szerződés mellékletében a Partner és a Fővárosi Vízművek Zrt. közösen határozzák meg a munkák koordinálásáért felelős munkáltatót. Ezt minden esetben a Partnernek kell kezdeményeznie.

A Partner köteles a hatályos jogszabályokban meghatározott tevékenységek során biztonsági és egészségvédelmi koordinátort foglalkoztatni.

A Partner tudomásul veszi és a Szerződés aláírásával kötelezettséget vállal arra, hogy a kiviteli munkákhoz kapcsolódó, a hatályos jogszabályok szerint bejelentett, megfelelő szakképzettséggel, szakiságával, foglalkozás-egészségügyi orvosi alkalmassággal, illetve az azt igazoló dokumentumokkal, továbbá munkavédelmi és tűzvédelmi oktatásban részesült, munkáltatói utasítással rendelkező munkavállalókat, alvállalkozókat foglalkoztathat.

A Partner a kivitelezési munkákra vonatkozóan érvényes kockázatelemzést köteles készíteni és az abban foglaltakat köteles az érintettek tudomására hozni.

Az építési kivitelezések során a Partner köteles a hatályos jogszabályokban előírt esetekben az építési naplót folyamatosan vezetni és kérés esetén abba betekintést engedni a Fővárosi Vízművek Zrt. képviselője számára.

Azokban a létesítményekben, helyiségekben, melyeket a Fővárosi Vízművek Zrt. hatályos belső szabályozása szerint beszállási engedély-köteles térnek minősít, bármilyen tevékenység csak a vonatkozó előírások szerint kiállított beszállási engedély birtokában végezhető. Ezen létesítményekben, helyiségekbe csak beszállási engedély birtokában szabad belépni, munkát végezni. A Partner a Szerződés aláírásával elismeri, hogy ilyen helyszínen végzett tevékenység esetén a fenti vezérigazgatói utasítás vonatkozó rendelkezéseit a Fővárosi Vízművek Zrt. vele ismertette.

Azoknál a munkatevékenységeknél, amelyek tűzveszélyt jelentenek, alkalmasságú tűzveszélyes tevékenység végzésére szóló engedélyt kell kiadni a Partnernek, melyet a Fővárosi Vízművek Zrt. képviselőjére jogosult munkavállalóval ki kell egészíttetni a helyi követelményekkel, illetve ellen kell vele jegyeztetni.

Azokban a létesítményekben, létesítmény részekben, amelyek robbanásveszélyes zónába vannak sorolva, csak a vonatkozó előírásoknak megfelelő, gyújtóforrást nem jelentő szerszámokkal, eszközökkel és öltözékben végezhet munkát, továbbá betartja a vonatkozó Robbanásvédelmi dokumentációban meghatározott követelményeket. A Partner a Szerződés aláírásával elismeri, hogy ilyen helyszínen végzett tevékenység esetén a fenti Robbanásvédelmi dokumentáció vonatkozó rendelkezéseit a Fővárosi Vízművek Zrt. vele ismertette.

Eltérő, írásos megállapodás kivételével minden, tűz és/vagy robbanásveszélyes tevékenység megkezdése előtt a kivitelezőnek kötelessége minden, a tűz és/vagy robbanásveszély elkerülésére szolgáló feladatot elvégeznie, intézkedést meghozni, vagy kérelmeznie, illetve a szükséges tűzoltó, veszély elhárító eszközök biztosítania és készenléletben tartania, továbbá a szükséges hatósági bejelentéseket megtennie.

Minden egyéb munkaterületen, csak a Fővárosi Vízművek Zrt. engedélyével, illetve ha szükséges (klórozók, nagyfeszültségű kapcsolóterek, robbanásveszélyes terek), a Fővárosi Vízművek Zrt. által biztosított kísérő folyamatos jelenlétében lehet bármilyen munkavégzést folytatni.

A Partner csak olyan gépet, berendezést, egyéni védőeszközt, vegyi anyagot használhat fel, amelyek a jogszabályi előírásoknak megfelelő dokumentációkkal rendelkezik (gépkönyv, kezelési-használati utasítás, megfelelőségi tanúsítvány, üzembe-helyezési engedély, biztonsági adatlap, törzskönyv, stb.), az eszközök, anyagok, azok csomagolása ép, sérülésmentes, és nem okoznak közvetlen balaszt-, vagy tűzveszélyt. A Partner ezeknek a dokumentációknak a tartalmát az eszközöket, anyagokat használókkal igazolható módon köteles ismertetni.

A Partner köteles az elsősegély-nyújtási, tisztálkodási, öltözködési, pihenési-melegedési, étkezési, dohányzási lehetőségek biztosításáról gondoskodni, és arról megfelelő tájékoztatást adni.

A kivitelezés során a Partnernek gondoskodnia kell az érintett terület szakszerű elkerítéséről, elhatárolásáról, illetéktelenek bejutásának megakadályozásáról. Továbbá ha szükséges, köteles gondoskodni a fizikai paraméterek (pl. mérgező, robbanás/tűzveszélyes gázok-gőzök) műszeres méréséről.

A Fővárosi Vízművek Zrt. a kivitelezés során jogosult munkavédelmi és tűzvédelmi szemlélet, bejárást tartani, és jogosult kérni, hogy ennek tényét és eredményét a Partner az építési naplóban rögzítse. A Partner köteles ebben közreműködni.

Bármilyen munkabiztonságot vagy tűzvédelmet érintő rendellenesség esetén a Partner köteles haladéktalanul értesíteni a Fővárosi Vízművek Zrt.-t, érintettség esetén a tervezőt, és ha szükséges, köteles haladéktalanul gondoskodni a munkavégzés felfüggesztéséről.

A hely-specifikus munkavédelmi- és tűzvédelmi oktatás megtartásához a Partner képviselőjét a Fővárosi Vízművek Zrt. képviselője ellátja a szükséges vonatkozó dokumentációkkal, illetve információkkal. Ennek tényét a szervezeti egység munkavédelmi oktatási, illetve Tűzvédelmi oktatás nyilvántartása c. naplójában dokumentálják. A Partner képviselője köteles az oktatás során elhangzottakat dokumentáltan megismertetni a munkavégzésben általa résztvevőkkel.

**4. Ingatlan (ingatlanrész) bérése során irányadó előírások.** Bármilyen, a bérlet terület tűzvédelmi helyzetére kiható változtatási, vagy munkavégzési igény, vagy az eredeti rendeltetéstől eltérő rendeltetésre való használat, tevékenység végzésének terve esetén arról köteles írásban tájékoztatni a Fővárosi Vízművek Zrt. Ingatlangazdálkodási osztályának illetékes kapcsolattartóját, és a Biztonsági osztályt annak megvalósulása előtt, és köteles figyelembe venni azok észrevételeit vagy tiltását.

A bérlet ingatlanok, ingatlanrészek munka- és tűzvédelmi megfelelőségét a bérletnek kell biztosítani, kivéve, ha a Szerződés ettől eltérően rendelkezik.

**5. Minden idegen gazdálkodó szervezet által végzett tevékenység esetén irányadó előírások.** A Szerződésben vállalt munka elvégzésével összefüggésben bekövetkező tűz- vagy munkabaleset tényét a Partner köteles telefonon és email útján haladéktalanul jelenteni a Fővárosi Vízművek Zrt. Védelmi diszpécsernek (Tel: )

A Partner tudomásul veszi, hogy a munkavédelmi, munkaegészségügyi és tűzvédelmi szabályok betartását és betartatását a Fővárosi Vízművek Zrt. kérésére igazolni köteles, és az ezzel kapcsolatos valamennyi dokumentációt a Fővárosi Vízművek Zrt. kérésére át kell adnia.

Bármely munkaterületre, amelyről nem történt meg építési napló szerint a munkaterület átadás-átvétele, csak a Fővárosi Vízművek Zrt. által kijelölt helyi kísérővel lehet bemenni, ott tartózkodni és munkát végezni.

A kísérő utasításait minden esetben figyelembe kell venni, csak az általa engedélyezett, a Fővárosi Vízművek Zrt. tulajdonát képező, vagy kezelésében levő berendezéseket, eszközöket, anyagokat lehet érinteni, használni, kezelni.



## Szennyvíz-biztonsági követelmények

Jelen „Szennyvíz-biztonsági követelmények” a Fővárosi Vízművek Zrt. által megkötött, árubeszerzésre, szolgáltatás megrendelésre, építési beruházásra, illetve ingatlan-bérbeadásra irányuló szerződés, keretszerződés és a keretszerződés alapján létrejövő egyedi szerződés (a továbbiakban együttesen mint a „Szerződés”) teljesítése során irányadó, kötelező érvényű szennyvíz-biztonsági előírásokat tartalmaznak. A jelen kötelező érvényű előírások alkalmazásakor a „Partner” jelenti – szöveggörnyezetétől függően – a Szerződésben megnevezett szállítót, vállalkozót, megbízottat, tervezőt vagy bérlőt. Amennyiben a jelen kötelező érvényű előírások és a Szerződés más feltétele egymástól eltér, a Szerződésben foglaltak az irányadók.

A Partner a Szerződés teljesítése során köteles a jelen kötelező érvényű előírásokban meghatározott szennyvíz-biztonsági előírásokat betartani, illetve azokat alvállalkozóival és egyéb közreműködőivel betartatni.

A Partner, illetve annak teljesítésbe bevont alvállalkozója és egyéb közreműködője a Fővárosi Vízművek Zrt. területén végzett tevékenysége során alkalmazott, illetve beépítendő anyagok tekintetében köteles körültekintően, a mindenkor hatályos előírásokat, jogszabályokat betartva eljárni és az igazoló dokumentumot a Fővárosi Vízművek Zrt. részére átadni.

A Partner a Fővárosi Vízművek Zrt. területén végzett, szennyvízzel érintkező vagy érintkezésbe léphető tevékenysége során köteles a személyi higiéniai követelményeket és szükség esetén a technológiai előírásokat maradéktalanul megismerni, azokat betartani, illetve azokat alvállalkozóival és egyéb közreműködőivel, illetve munkavállalóival betartatni. Ezek be nem tartásából adódó mindenféle vagyoni és nem vagyoni kár, illetve az egészségkárosodás veszélye kizárólag a Partnert terheli.

### Személyi higiéniai követelmények

- Oltási könyv megléte kötelező, ezt a Fővárosi Vízművek Zrt. helyszíni vezetője ellenőrzi.
- Szennyvízes környezetben munkavégzés a kötelező védőoltások megléte esetén folytatható.
- Tiszta, egységes munkaruházat, egyéni védőeszközök viselése kötelező.
- A tiszta és a szennyezett munka- és védőruhákat külön szekrényben kell tárolni.
- Orrfújásra eldobható papír zsebkendőt kell használni.
- Munka végeztével gondoskodni kell az egyéni védőeszközök és a szerszámok fertőtlenítéséről.
- A munkaruhák rendszeres tisztításáról gondoskodni kell, a szennyvízzel szennyezett ruhaneműt elkülönítve kell kezelni.
- Illemhely használata előtt és után is kötelező a kézmosás!
- Amennyiben akár a Fővárosi Vízművek Zrt., akár a Partner képviselője betegség tüneteit észleli a Partneren, annak alvállalkozóján, egyéb közreműködőjén, illetve ezek személyzetének tagján (beleértve a Partner, annak alvállalkozója, egyéb közreműködője képviselőjét is), úgy az érintett személy köteles a munkaterületet lehetőség szerint azonnal elhagyni, haladéktalanul orvoshoz menni, és csak orvosi engedéllyel, egészségesen térhet vissza dolgozni.
- A Partner, annak alvállalkozója, egyéb közreműködője, illetve ezek személyzete köteles az Fővárosi Vízművek Zrt. által tartott munkavédelmi oktatáson részt venni bármilyen munkavégzés megkezdése előtt, valamint az ott elhangzottakat betartva végezni tevékenységét.

### A munkavégzés követelményei

- A Partner köteles a saját, illetve alvállalkozója, egyéb közreműködője személyzetét a helyi speciális körülményekről, a szennyvízminőséggel kapcsolatos munkavédelmi követelményekről dokumentált oktatásban részesíteni.
- A munkavégzés során csak a Fővárosi Vízművek Zrt.-vel előzetesen egyeztetett és általa jóváhagyott tevékenységek végezhetők.
- Ha a Partner, annak alvállalkozója, egyéb közreműködője, illetve ezek személyzete bármilyen rendellenességet észlel, haladéktalanul értesíteni köteles a Fővárosi Vízművek Zrt.-t.
- A Partner, annak alvállalkozója, egyéb közreműködője, illetve ezek személyzete köteles a munkavégzés alatt a higiéniai előírásokat betartani, a személyi egyéni védőeszközöket viselni, használni.
- Ételt, italt fogyasztani csak az étkezőkben, dohányozni csak a kijelölt helyen szabad!
- Munkaterületen tilos bármilyen ital fogyasztása vagy tárolása.
- Az anyagátrolás megfelelő körülményeit biztosítani szükséges.
- Szigorúan tilos a csapadékvíz-hálózat és a szennyvíz-hálózat összekötése.
- A munkavégzéshez alkalmazott berendezések eszközök megfelelőségét biztosítani szükséges.

A Partner, annak alvállalkozója, egyéb közreműködője, illetve ezek személyzete munkavégzés során köteles a mindenkor hatályos környezetvédelmi előírásokat, jogszabályokat betartani.



Tisztelt Partnerünk!

A Fővárosi Vízművek Zrt. Budapesti Központi Szennyvíztisztító Telepe (BKSZTT) alsó küszöbértékű veszélyes üzem besorolású. Ez azt jelenti, hogy a telephelyen fokozott fizikai, vegyi és biológiai kockázatú területek és technológiák vannak, ezek üzemzavara vagy balesete esetén a Belső Védelmi Terv, illetve egyéb óvintézkedések végrehajtása kötelező.

*Biztonsága érdekében kérjük, olvassa el figyelmesen az alábbi biztonsági szabályokat. Amennyiben kérdése van, kérjük, forduljon bizalommal munkatársainkhoz.*

- A BKSZTT teljes területén a **tűz- és munkavédelmi, illetve a vészhelyzeti szabályok megismerése és maradéktalan betartása kötelező**. Az Ön feladataitól függően a munkavégzés feltétele lehet további oktatásokon történő részvétel is.
- **Partnereink munkavállalói csak úgy léphetnek be a telephelyre, ha arra a Műszakvezető engedélyt ad, és aláírásukkal elismerik, hogy ezt a dokumentumot elolvasták, megértették, és az ebben foglalt szabályokat szigorúan betartják**. Az Ön aláírásának hiánya, illetve jelen biztonsági szabályok megsértése esetén a **Műszakvezető vagy bármely, erre jogosult munkatársunk elrendelheti az Ön BKSZTT-ről történő azonnali kitiltását**.
- A BKSZTT területén jelen levők létszámát folyamatosan ismernünk kell, ezért kérjük, hogy belépés előtt mindannyian jelentkezzenek a Portán. **A belépés engedélyezése után kérjük, hogy a portai be- illetve kilépésnél a járműben csak a vezető tartózkodjon**, és az utasok a portás utasítása szerint lépjenek be-, illetve ki.
- **A munkavégzés megkezdése és befejezése, valamint a Műszakvezető vagy az Önt kísérő munkatársunk által meghatározott műveletek megkezdése vagy végrehajtása a Műszakvezető engedélyéhez kötött**. A Műszakvezető ezen felül kötelezheti Önt rendszeres bejelentkezésre vagy adatszolgáltatásra is. A Műszakvezető jogosult továbbá bármely művelet megszakítására vagy soron kívüli elvégzésére utasítást adni. **Az engedélyezési folyamat megsértése, vagy a Műszakvezető utasításainak megszegése közvetlen élet- vagy balesetveszélyt is okozhat**, ezért kérjük, az utasításokat minden körülmények között tartsa be!
- A BKSZTT területén **a veszélyhelyzeteket a tűzjelző berendezés hangjelzésével is jelezzük Önnek**. A hangjelzés észlelése esetén kérjük, azonnal függesse fel a munkavégzést, amennyiben erre lehetősége van, a munkaterület helyezze biztonságos állapotba, és haladéktalanul jelentkezzen a gyülekezési ponton. **A gyülekezési pont az irodaépület (P épület) előtti szökőkútnál található**. A Műszakvezető, illetve munkatársaink utasításainak betartása a munkaterület elhagyása és a gyülekezési pont megközelítése során is kötelező!
- **Elsősegélynyújtó helyet az irodaépületben (P épület) és a karbantartó épületben (O épület) talál**.



A veszélyes anyagokkal kapcsolatos súlyos balesetek elleni védekezésről szóló 219/2011 (X.20.) Kormányrendelet 19 § (4) pontjának teljesítése érdekében **kérjük, hogy a fenti rendszabályok megismerését, megértését a mellékelt Nyilatkozaton igazolja aláírásával.** A Fővárosi Vízművek Zrt. (1138 Budapest, Váci út 182), mint adatkezelő az oktatási íven nyilvántartja személyes adatként az oktatásban részesülő természetes személyek nevét, aláírását, valamint további azonosítást elősegítése érdekében a természetes személyt foglalkoztató szervezet nyilvános cégadatait. A nyilvántartás vezetésének célja a veszélyes anyagokkal kapcsolatos súlyos balesetek elleni védekezésről szóló 219/2011 (X.20.) Kormányrendeletben megfogalmazott védelmi feladatok teljesítése. Az adatkezelés jogalapja a hivatkozott Kormányrendeletben foglaltak alapján a GDPR 6. cikk (1) e) pontja szerinti közérdekű feladat végrehajtása. Az adatok őrzési ideje az oktatási kötelezettség 1 éves ciklikusságát figyelembe véve 1 éves időszakra korlátozódik. Az adatkezeléssel kapcsolatos további információ Társaság adatvédelmi tisztviselőjétől igényelhető.

A személyes adatainak a Társaságunk általi kezelésének jogszerűsége kapcsán a Nemzeti Adatvédelmi és Információszabadság Hatóság (rövidítve: NAIH; székhelye: 1125 Budapest, Szilágyi Erzsébet fasor 22/c., postacím: 1534 Budapest, Pf.: 843, honlap: [www.naih.hu](http://www.naih.hu),

eljárását kezdeményezheti, illetőleg a lakóhelye szerinti törvényszékhez fordulhat („jogorvoslathoz való jog”).

**Együttműködését köszönjük!**



## A BUDAPESTI KÖZPONTI SZENNYVÍZTISZTÍTÓ TELEP (BKSZTT) TERÜLETÉRE TÖRTÉNŐ BELÉPÉS SZABÁLYAI

### ÁLTALÁNOS SZABÁLYOK:

- A PORTÁN BE- ILLETVE KIHAJTÓ JÁRMŰVEKBEN CSAK A VEZETŐ TARTÓZKODHAT.
- A JÁRMŰVEK UTASAINAK, VALAMINT A GYALOGOSAN KÖZLEKEDŐ SZEMÉLYEKNEK A PORTAI FORGÓVILLÁN EGYESÉVEL ÁT KELL HALADNIUK.
- A GÉPJÁRMŰVEL ÉRKEZŐ VENDÉGEK A TELEPRŐL TÖRTÉNŐ KIHAJTÁS ELŐTT AZ ERRE KIJELÖLT HELYEN MEGÁLLVA KÖTELESEK A VENDÉGKÁRTYÁT A PORTÁRA LEADNI.
- A TELEPEN TELJES TERÜLETÉN A KRESZ SZABÁLYAI ÉRVÉNYESEK. A LEGNAGYOBB MEGENGEDETT SEBESSÉG 20 KM/H. A JÁRMŰVEK TELEPEN BELÜLI HASZNÁLATA (PL. ANYAGMOZGATÁS, SZÁLLÍTÁS) A MŰSZAKVEZETŐ ENGEDÉLYÉVEL LEHETSÉGES.

### BELÉPÉS MUNKAVÉGZÉS CÉLJÁBÓL:

- KÜLSŐ PARTNER CSAK AZ AZNAPRA ÉRVÉNYES MUNKAVÉGZÉSI ENGEDÉLY BIRTOKÁBAN LÉPHET A TELEP TERÜLETÉRE.
- BELÉPÉST KÖVETŐEN MINDEN MUNKÁT VÉGZŐ SZEMÉLY HALADÉKTALANUL, A LEGRÖVIDEBB ÚTON KÖTELES SZEMÉLYESEN BEJELENTKEZNI ÉS REGISZTRÁLNI A MŰSZAKVEZETŐNÉL, A „P” ÉPÜLET VEZÉRLŐBÉN.
- AZNAPI BEJELENTKEZÉS ÉS REGISZTRÁCIÓ NÉLKÜL A MUNKAVÉGZÉS MÉG ÉRVÉNYES MUNKAVÉGZÉSI ENGEDÉLY BIRTOKÁBAN SEM KEZDHETŐ MEG!

### JÁRMŰVEK ELLENŐRZÉSE:

A PORTASZOLGÁLAT JOGOSULT A TELEPHELYRE BE- ILLETVE KILÉPŐ JÁRMŰVEK CSOMAGTEREINEK ÁTVIZSGÁLÁSÁRA. AMENNYIBEN AZ ÖN JÁRMŰVÉT SZOLGÁLATUNK ELLENŐRZÉS ALÁ VONJA, KÉRJÜK, HOGY EGYÜTTMŰKÖDÉSÉVEL SEGÍTSE MUNKÁJUKAT!

**A biztonsági szabályok megsértése esetén a Műszakvezető vagy bármely, erre jogosult munkatársunk elrendelheti az Ön BKSZTT-ről történő azonnali kitiltását.**

**Együttműködését köszönjük!**